

## Montage- und Betriebsanleitung Montage et notice d'utilisation



© DRIESCHER • WEGBERG

**Mittelspannungs-Lastschaltanlage  
Typ MINEX®-C  
SF<sub>6</sub>-isoliert  
Bemessungsspannung bis 24 kV  
Bemessungsstrom 630 A**

**Appareillage de distribution  
moyenne tension  
Type MINEX®-C  
Avec isolation au gaz SF<sub>6</sub>  
Tension assignée jusqu'à 24 kV  
Courant assigné 630 A**

Alle Rechte vorbehalten / Tout droits réservés  
© **DRIESCHER • WEGBERG 2017**

<b>INHALT</b>	
<b>Sicherheitsvorschriften</b>	<b>4</b>
<b>Allgemeine Information</b>	<b>5</b>
Bestimmungsgemäße Verwendung	5
Qualifiziertes Personal	5
<b>Normen und Vorschriften</b>	<b>6</b>
<b>Betriebsbedingungen</b>	<b>7</b>
Haftungsbeschränkungen	7
<b>Beschreibung</b>	<b>8</b>
Allgemeines	9
Anti-Berst-System (ABS)	10
Kapazitive Schnittstelle (Option)	13
Übersicht	15
<b>Technische Daten</b>	<b>16</b>
Bemessungsgrößen	16
HH-Sicherungseinsätze	17
Abmessungen und Gewichte	18
Kabelendverschlusstabellen	19
<b>Montage</b>	<b>21</b>
Sicherheitshinweise für Transport, Montage, Betrieb und Wartung	21
Abladen und Transportieren	21
Aufstellen der Schaltanlage	23
Aufstellen	25
Anschluss	26
<b>Betrieb</b>	<b>29</b>
Inbetriebnahme	29
Bedienung	30
Öffnen der Kabelraumabdeckung	30
Schalten des Lasttrennschalters	31
Schalten des Erdungsschalters	33
Austausch der HH-Sicherungseinsätze	34
Kabelprüfung und Kabelfehlerortung	36
<b>Optionale Ausstattung</b>	<b>38</b>
Motorantrieb (Option)	38
Notentriegelung	39
Magnetauslöser (Option)	40
Kurzschlussanzeiger (Option)	41
Erdschlussanzeiger (Option)	41
<b>Instandhaltung</b>	<b>42</b>
Austausch von Bauteilen / Entsorgung	43
Prüfen der Schaltanlage	44
Prüfen des Isoliergasdruckes	45
<b>Fehlerbehebung</b>	<b>47</b>
<b>Anhang A</b>	<b>48</b>
Deaktivierung der Sicherungsauslösung	48
Aktivierung der Sicherungsauslösung	48
<b>Anhang C</b>	<b>49</b>
Demontage/Montage der Frontblende an Transformatorfeldern	49
<b>Isoliergas Schwefelhexafluorid SF<sub>6</sub></b>	<b>50</b>

<b>SOMMAIRE</b>	
<b>Consignes de Sécurité</b>	<b>4</b>
<b>Informations Générales</b>	<b>5</b>
Utilisation conforme a sa Destination	5
Personnel Qualifie	5
<b>Normes et Specifications</b>	<b>6</b>
<b>Conditions d'Exploitation</b>	<b>7</b>
Limitations de la Responsabilite	7
<b>Description</b>	<b>8</b>
Generalites	9
Systeme Anti-Eclatement (ABS)	10
Interface Capacitive (Option)	13
Vue d'Ensemble	15
<b>Données Techniques</b>	<b>16</b>
Valeurs de Dimensionnement	16
Fusibles HH Haute Tension	17
Dimensions et Poids	18
Tableaux pour les Boites d'Extrémités de Cables	19
<b>Assemblage</b>	<b>21</b>
Consignes de Securite pour le Transport, Assemblage, l'Exploitation et la Maintenance	21
Dechargement et Transport	21
Montage de l'Appareillage de Distribution	23
Installation	25
Raccordement	26
<b>Exploitation</b>	<b>29</b>
Mise en Service	29
Commande	30
Ouverture du Couvercle du Compartiment des Cables	30
Enclenchement de l'Interrupteur-Sectionneur	31
Enclenchement du Sectionneur de Terre	33
Echange des Fusibles HH Haute Tension	34
Verification des Cables et Localisation des Defauts sur Cables	36
<b>Équipements en Option</b>	<b>38</b>
Commande Motorisee (Option)	38
Verrouillage de Secours	39
Declencheur Magnetique (Option)	40
Indicateur de Court-Circuits (Option)	41
Indicateur de Pertes a la Terre (Option)	41
<b>Maintenance</b>	<b>42</b>
Echange des Composants/Mise au Rebut	43
Verification de l'Appareillage de Distribution	44
Verification de la Pression du Gaz Isolant	45
<b>Traitement des Erreurs</b>	<b>47</b>
<b>Annexe A</b>	<b>48</b>
Desactivation du Declenchement des Fusibles	48
Activation du Declenchement des Fusibles	48
<b>Annexe C</b>	<b>49</b>
Démontage/Montage du cache avant sur les cellules du transformateur	49
<b>Gaz Isolant Hexafluorure de Soufre SF<sub>6</sub></b>	<b>50</b>

## Sicherheitsvorschriften

Die in der Montage- und Betriebsanleitung enthaltenen Hinweise zu

- Transport
- Montage
- Inbetriebnahme
- Bedienung
- Wartung

der Mittelspannungs-Schaltanlage müssen unbedingt beachtet werden.

Wichtige sicherheitstechnische Hinweise sind durch folgende Symbole gekennzeichnet. Befolgen Sie diese Hinweise, um Unfälle und Beschädigungen der Mittelspannungs-Schaltanlage zu vermeiden.



Warnung vor einer Gefahrenstelle!



Warnung vor elektrischer Spannung!



Besondere Hinweise!

Diese Symbole finden Sie bei allen Hinweisen in dieser Betriebsanleitung, bei denen Verletzungs- oder Lebensgefahr besteht.

Beachten Sie diese Hinweise und geben Sie diese an anderes qualifiziertes Personal weiter. Neben diesen Hinweisen sind

- Sicherheitsvorschriften,
- Unfallverhütungsvorschriften,
- Richtlinien und anerkannte Regeln der Technik,

sowie sämtliche Instruktionen dieser Montage- und Betriebsanleitung zu beachten!

## Consignes de sécurité

Il faut impérativement respecter les consignes mentionnées dans la présente notice d'utilisation relatives aux points suivants :

- Transport
- Montage
- Mise en service
- Maniement
- Maintenance

de l'appareillage de distribution.

Les consignes fondamentales de sécurité sont repérées par les pictogrammes suivants. Suivre ces consignes afin d'éviter les accidents et les endommagements sur l'appareillage de distribution moyenne tension.



Avertissement: zone dangereuse !



Avertissement: danger électrique !



Consignes particulières !

Ces pictogrammes sont indiqués pour toutes les consignes de la présente notice d'utilisations concernant un risque de blessure ou mortel.

Respecter ces consignes et les transmettre à l'ensemble du personnel qualifié. En plus de ces consignes, il faut également respecter

- Les consignes de sécurité.
- Les réglementations en matière de prévention des accidents
- Les directives et les règles techniques reconnues

Ainsi que toutes les instructions concernant la présente notice de montage et d'utilisation !

## Allgemeine Information

### Bestimmungsgemäße Verwendung

Die DRIESCHER SF<sub>6</sub>-isolierte Schaltanlage ist eine typgeprüfte Mittelspannungs-Schaltanlage für Innenraumanwendung mit Schwefelhexafluorid (SF<sub>6</sub>) als Isolier- und Löschgas und entspricht den zum Zeitpunkt der Auslieferung gültigen Gesetzen, Vorschriften und Normen. Die Mittelspannungs-Schaltanlage vom Typ MINEX<sup>®</sup>-C ist ausschließlich zum Schalten und Verteilen elektrischer Energie mit Strömen bis 630 A bei Spannungen bis 24 kV, 50/60 Hz bestimmt.

Der einwandfreie und sichere Betrieb der Schaltanlage setzt voraus:

- Sachgemäßer Transport und fachgerechte Lagerung
- Fachgerechte Montage und Inbetriebnahme
- Sorgfältige Bedienung und Instandhaltung durch qualifiziertes Personal
- Die Beachtung dieser Anleitung
- Die Einhaltung der am Aufstellungsort geltenden Aufstellungs-, Betriebs- und Sicherheitsbestimmungen

Eine andere oder darüber hinausgehende Verwendung gilt als nicht bestimmungsgemäß. Für hieraus resultierende Schäden haftet der Hersteller nicht.

Das Risiko trägt allein der Betreiber/Benutzer.

### Qualifiziertes Personal

Qualifiziertes Personal im Sinne dieser Anleitung sind Personen, die mit der Aufstellung, Montage, Inbetriebsetzung, Instandhaltung und dem Betrieb des Produktes vertraut sind und durch ihre Tätigkeit über entsprechende Qualifikationen verfügen, wie z.B.:

- Ausbildung und Unterweisung bzw. Berechtigung, Stromkreise und Geräte/Systeme gemäß den Standards der Sicherheitstechnik ein- und auszuschalten, zu erden und zu kennzeichnen.
- Ausbildung oder Unterweisung gemäß den Standards der Sicherheitstechnik in Pflege und Gebrauch angemessener Sicherheitsausrüstung.
- Schulung und Erste Hilfe zum Verhalten bei möglichen Unfällen.

## Informations générales

### Utilisation conforme à sa destination

L'appareillage de distribution DRIESCHER, avec isolation au gaz SF<sub>6</sub>, est une installation moyenne tension conçue pour une utilisation intérieure contenant de l'hexafluorure de soufre (SF<sub>6</sub>) en tant que gaz isolant et d'extinction qui satisfait aux lois, prescriptions et normes en vigueur au moment de sa livraison. L'appareillage de distribution moyenne tension de type MINEX<sup>®</sup>-C est exclusivement prévue pour le raccordement et la distribution d'énergie électrique avec des courants allant jusqu'à 630 A pour des tensions jusqu'à 24 kV, 50/60 Hz.

L'exploitation impeccable et sécurisée de l'installation requiert les conditions préalables suivantes :

- Transport conforme et entreposage adéquat
- Montage et mise en service professionnels
- Maniement et maintenance appropriés par un personnel qualifié
- Observation de la présente notice d'utilisation
- Le respect des dispositions d'assemblage, d'exploitation et de sécurité en vigueur sur le lieu de montage.

Une autre utilisation allant au-delà du cadre prévu n'est pas considérée comme conforme aux dispositions. Le fabricant n'engage pas sa responsabilité pour les dommages en résultant. Le risque encouru incombe à l'exploitant/l'utilisateur

### Personnel qualifié

Le personnel qualifié au sens de la présente notice d'utilisation signifie les personnes familières avec l'assemblage, le montage, la mise en service, la maintenance et le fonctionnement du produit et qui disposent des qualifications requises pour leur activité, comme par exemple :

- Formation et instruction ou autorisation de connecter ou de déconnecter, de mettre à la terre et de repérer les circuits électriques et les appareillages/les systèmes conformément aux normes de sécurité.
- Formation et instruction selon les normes de sécurité pour l'entretien et l'usage d'un équipement de sécurité approprié.
- Formation et premiers secours pour un agissement adéquat en cas d'accidents éventuels.

**Normen und Vorschriften****Vorschrift der Berufsgenossenschaft**

DGUV Vorschrift 1	Grundsätze der Prävention
DGUV Vorschrift 3	Elektrische Anlagen und Betriebsmittel
DGUV Information 213-013	SF <sub>6</sub> -Anlagen und Betriebsmittel

**DIN/VDE-Bestimmungen**

DIN VDE 0101	Errichten von Starkstromanlagen mit Nennspannungen über 1kV
DIN VDE 0105	Betrieb von elektrischen Anlagen
VDE 0373 Teil 1	Bestimmung für Schwefelhexafluorid (SF <sub>6</sub> ) vom technischen Reinheitsgrad zur Verwendung in elektrischen Betriebsmitteln
VDE 0671 Teil 1	Gemeinsame Bestimmungen für Hochspannungsschaltgeräte-Normen
VDE 0671 Teil 4	Handhabungsmethoden im Umgang mit Schwefelhexafluorid (SF <sub>6</sub> ) und seinen Mischgasen
VDE 0671 Teil 102	Wechselstromtrennschalter Erdungsschalter
VDE 0671 Teil 103	Hochspannungs-Lastschalter
VDE 0671 Teil 105	Hochspannungs-Lastschalter-Sicherungs-Kombination
VDE 0671 Teil 200	Metallgekapselte Wechselstrom-Schaltanlagen für Bemessungsspannungen über 1kV bis einschließlich 52kV

**Normes et spécifications****Spécifications de l'association professionnelle allemande**

DGUV spécification 1	Principes de prévention
DGUV spécification 3	Installations et matériel électriques
DGUV information 213-013	SF <sub>6</sub> Installations et matériel

**Normes DIN VDE/CEI**

DIN VDE 0101	Installations électriques de tensions nominales supérieures à 1 kV en courant alternatif
EN 50110-1	Exploitation des installations électriques
CEI 60376	Spécifications de la qualité technique de l'hexafluorure de soufre (SF <sub>6</sub> ) pour utilisation dans les appareils électriques
CEI 62271-1	Spécifications communes aux normes de l'appareillage à haute tension
CEI 62271-4	Utilisation et manipulation de l'hexafluorure de soufre (SF <sub>6</sub> ) - lors du contact et de la manipulation du SF <sub>6</sub>
CEI 62271-102	Sectionneurs et sectionneurs de terre à courant alternatif
CEI 62271-103	Interrupteur à haute tension
CEI 62271-105	Combinés interrupteurs-fusibles pour courant alternatif à haute tension
CEI 62271-200	Appareillage sous enveloppe métallique pour courant alternatif de tensions assignées supérieures à 1 kV et inférieures ou égales à 52 kV

## Betriebsbedingungen

### Normale Betriebsbedingungen

Die Schaltanlage ist für normale Betriebsbedingungen von Innenraum-Schaltgeräten und – Schaltanlagen bei folgenden Umgebungstemperaturen ausgelegt:

Höchstwert	+60 °C*
Tiefstwert	-25 °C

### Sonder-Betriebsbedingungen

Nach VDE 0671 Teil 1 können von den normalen Betriebsbedingungen abweichende Betriebsbedingungen zwischen Hersteller und Betreiber vereinbart werden. Zu jeder Sonder-Betriebsbedingung muss der Hersteller vorher befragt werden.

\* bei Umgebungstemperaturen > 40°C Reduktionsfaktoren berücksichtigen

## Haftungsbeschränkungen

Alle in dieser Montage- und Betriebsanleitung enthaltenen technischen Informationen, Daten und Hinweise für die Installation, Bedienung und Wartung der Schaltanlage entsprechen dem Stand der Drucklegung und erfolgen unter Berücksichtigung unserer bisherigen Erfahrungen und Erkenntnisse nach bestem Wissen.

Für etwaige Fehler oder Unterlassungen haften wir unter Ausschluss weiterer Ansprüche im Rahmen der im Hauptvertrag eingegangenen Mängelhaftungsverpflichtungen. Ansprüche auf Schadensersatz, gleich aus welchem Rechtsgrund derartige Ansprüche hergeleitet werden, sind ausgeschlossen, soweit sie nicht auf Vorsatz oder grober Fahrlässigkeit beruhen.

## Conditions d'exploitation

### Conditions normales d'exploitation

L'appareillage de distribution est conçu pour des conditions normales d'utilisation avec disjoncteurs internes et pour les appareillages avec les températures ambiantes suivantes :

Température la plus élevée	+60° C*
Température la plus basse	-25° C

### Conditions spécifiques d'exploitation

Conformément à la norme CEI 62271-1, des conditions d'exploitations divergentes des conditions normales peuvent être convenues entre le fabricant et l'exploitant. Le fabricant doit être consulté au préalable pour chaque condition spécifique d'utilisation.

\* Pour les températures ambiantes > 40°C prendre en compte les facteurs de réduction

## Limitations de la responsabilité

Toutes les informations techniques, les données et les consignes mentionnées dans la présente notice de montage et d'utilisation relatives à l'installation, la commande et l'entretien de l'appareillage de distribution sont à jour au moment de l'impression et ont été élaborées sur la base de nos expériences et connaissances sous réserve d'erreurs ou d'omissions.

Nous engageons notre responsabilité pour les erreurs ou les omissions éventuelles à l'exclusion d'autres prétentions dans le cadre des obligations de garantie en raison des défauts. Les droits à des dommages et intérêts, peu importe le motif juridique découlant de tels droits, sont exclus s'ils ne sont pas basés sur l'intention délictueuse ou la négligence grave.

Les traductions sont effectuées au mieux de nos connaissances. Nous ne saurions donc en aucun cas être tenus pour responsables en cas d'erreurs présentes dans la traduction, que les instructions d'utilisation soient traduites par nous ou par une tierce partie. Seul le texte allemand fait foi.

## Beschreibung

### Zu dieser Anleitung

Diese Anleitung enthält aus Gründen der Übersichtlichkeit nicht sämtliche Detailinformationen zu allen Typen des Produktes. Sie kann auch nicht jeden denkbaren Fall der Aufstellung oder des Betriebes berücksichtigen. Einzelheiten zur technischen Auslegung, wie z.B. technische Daten, Sekundäreinrichtungen, Schaltpläne, entnehmen Sie bitte den Auftragsunterlagen.

Die Schaltanlage unterliegt im Rahmen des technischen Fortschrittes einer ständigen Weiterentwicklung. Soweit auf den einzelnen Seiten dieser Anleitung nichts anderes vermerkt ist, bleiben Änderungen der angegebenen Werte und Abbildungen vorbehalten. Alle Maße sind in mm angegeben.

Wenn Sie weitere Informationen wünschen oder falls Probleme auftreten, die in der Anleitung nicht ausführlich genug behandelt werden, fordern Sie die Auskunft über unseren Kundendienst oder die zuständige Vertretung an.

Geben Sie bitte bei Rückfragen oder Ersatzteilbestellungen folgende auf dem Typenschild angegebene Daten an:

- Stations-, Geräte-, Anlagentyp,
- Auftragsnummer,
- Fabrikationsnummer,
- Baujahr.

Durch Angabe dieser Daten ist gewährleistet, dass Ihnen die richtigen Informationen oder die benötigten Ersatzteile zugehen.

Fritz Driescher KG  
Spezialfabrik für Elektrizitätswerksbedarf  
GmbH & Co.  
Postfach 1193; 41837 Wegberg  
Industriestraße 2; 41844 Wegberg  
Telefon 02434 81-1  
Telefax 02434 81446  
[www.driescher-wegberg.de](http://www.driescher-wegberg.de)  
e-mail: [info@driescher-wegberg.de](mailto:info@driescher-wegberg.de)

Wir weisen darauf hin, dass der Inhalt dieser Anleitung nicht Teil einer früheren oder bestehenden Vereinbarung, oder Zusage eines Rechtsverhältnisses ist oder dieses ändern soll. Sämtliche Verpflichtungen der Firma DRIESCHER ergeben sich aus dem jeweiligen Kaufvertrag, der auch die vollständige und allein gültige Mängelhaftungsregelung enthält. Diese vertraglichen Mängelhaftungsbestimmungen werden durch die Ausführungen dieser Anleitung weder erweitert noch beschränkt.

## Description

### A propos de cette notice

Pour des raisons de clarté, cette notice ne contient pas l'intégralité des informations détaillées sur l'ensemble des types de produits. Elle ne peut pas non plus prendre en compte chaque cas de figure imaginable d'assemblage ou de fonctionnement. Les détails concernant la conception technique, comme par exemple les données techniques, les dispositifs secondaires, les schémas électriques doivent être consultés sur les documents de commande.

L'appareillage est soumis à une évolution permanente dans le cadre du progrès technique. Si aucune indication n'est mentionnée sur les pages de la présente notice, les modifications des valeurs et des illustrations données sont sous réserve. Toutes les dimensions sont en mm.

Si vous souhaitez des informations complémentaires ou si des problèmes surviennent et que ces derniers ne sont pas traités assez explicitement dans la présente notice, demandez des conseils à notre service après-vente ou à un représentant compétent.

Veuillez indiquer les données mentionnées sur la plaque signalétique en cas de questions ou de commandes de pièces de rechange :

- Type de station, d'appareil ou d'appareillage,
- Numéro de commande,
- Numéro de série,
- Année modèle.

En spécifiant ces données, nous vous assurons que vous obtiendrez les informations exactes ou les bonnes pièces de rechange.

Fritz Driescher KG  
Spezialfabrik für Elektrizitätswerksbedarf  
GmbH & Co.  
P.O. Box 1193, 41837 Wegberg  
Industriestraße 2, 41844 Wegberg  
Téléphone : 0049 (0)2434 81-1  
Fax : 0049 (0)2434 81-446  
[www.driescher-wegberg.de](http://www.driescher-wegberg.de)  
e-mail: [info@driescher-wegberg.de](mailto:info@driescher-wegberg.de)

Nous vous signalons que le contenu de la présente notice n'est pas une partie d'un accord préalable ou existant, ou un accord émanant d'une relation juridique ou qu'il doit la modifier. Toutes les obligations de la société DRIESCHER découlent d'un contrat de vente mentionnant également une réglementation relative à la garantie en raison des défauts. Ces dispositions contractuelles relatives à la garantie en raison des défauts ne sont ni complétées ni limitées par les remarques de la présente notice.



## Allgemeines

Die DRIESCHER-SF<sub>6</sub> isolierten Schaltanlagen sind grundsätzlich für alle Arten von Innenraumaufstellungen in Stationsräumen geeignet z.B. für Keller-, Garagen-, Kunststoff-, Beton-, Turm-, Kompakt-, Stahlblech- und Gittermaststationen. Die in den Schaltanlagen vorhandenen Lasttrennschalter schalten Ströme bis 630 A bei Spannungen bis 24kV, 50/60 Hz. Alle spannungsführenden Teile im Innern der Schaltanlage sind mit dem Isoliergas Schwefelhexafluorid (SF<sub>6</sub>) isoliert.

Die Löschung des Schaltlichtbogens erfolgt in hermetisch gekapselten Löschkammern, die mit dem Isoliergas der Schaltanlage nicht in Verbindung stehen.

SF<sub>6</sub> ist ein synthetisches Gas. Es ist nicht brennbar, ungiftig, geruchlos, farblos und reaktionsträge.

Seine dielektrische Festigkeit ist ca. 3 x höher als die von Luft und es zeigt keine Zersetzungerscheinungen bis 500 °C.

Das Isoliergas wird werksseitig vor Auslieferung der Schaltanlage eingefüllt. Der Bemessungswert des Fülldruckes beträgt 118kPa. Der Berstdruck des Gaskessels wird durch definierte Berstscheiben auf 250kPa (Überdruck) limitiert.

Neben Kabel- und Trafofeldern sind auch Leistungsschalter-, Mess- und Übergabefelder lieferbar.

### Merkmale der Schaltanlage

- ⇒ Fabrikfertige, typegeprüfte und metall-gekapselte Schaltanlage für Innenräume,
- ⇒ Schwefelhexafluorid-Isolierung,
- ⇒ Störlichtbogenfestigkeit,
- ⇒ Hohe Personensicherheit,
- ⇒ Hohe Betriebssicherheit und Verfügbarkeit,
- ⇒ Unabhängig von Umwelteinflüssen (Feuchtigkeit, Temperatur, Schmutz usw.),
- ⇒ Wartungsarm,
- ⇒ Kleine Abmessungen.

## Généralités

Les appareillages avec isolation au gaz DRIESCHER SF<sub>6</sub> sont en principe adaptés pour tous les types d'utilisation intérieure dans les centrales électriques, par exemple, les stations caves, garages, avec embase en plastique, en béton, les stations tours, compactes, en tôles d'acier et pylônes treillis. Les interrupteurs-sectionneurs existant dans l'appareillage déclenchent des courants jusqu'à 630 ampères avec des tensions allant jusqu'à 24 kV, 50/60 Hz. Toutes les parties conductrices à l'intérieur de l'appareillage sont isolées avec le gaz hexafluorure de soufre (SF<sub>6</sub>).

L'extinction d'un arc de commutation s'effectue hermétiquement par des chambres d'extinction sous enveloppe n'étant pas reliées avec le gaz isolant de l'appareillage.

SF<sub>6</sub> est un gaz synthétique. Il est ininflammable, non toxique, sans odeur, sans couleur et inerte.

Sa rigidité diélectrique est environ 3 x plus élevée que celle de l'air et le gaz ne montre aucun signe de décomposition jusqu'à 500 °C.

Le gaz isolant est rempli en usine avant la livraison de l'appareillage. La valeur de mesure de la pression de remplissage est 118 kPa. Pour les appareillages de type G.I.S.E.L.A, la pression anti-éclatement du conteneur de gaz est limitée à 250 kPa (surpression) au moyen de disques d'éclatement définis.

En plus des champs de câbles et de transformateurs, les champs de sectionneurs de puissance, de mesure et de transmission sont également livrables.

### Caractéristiques de l'appareillage

- ⇒ Appareillage assemblé en usine, homologué et sous enveloppe métallique pour les compartiments internes,
- ⇒ Isolation par hexafluorure de soufre
- ⇒ Tenue aux arcs
- ⇒ Sécurité accrue des personnes
- ⇒ Sécurité accrue de fonctionnement et disponibilité
- ⇒ Indépendant des influences ambiantes (humidité, température, poussière etc.)
- ⇒ Peu d'entretien
- ⇒ Petites dimensions.

## Anti-Berst-System (ABS)



Driescher Mittelspannungs-Schaltanlagen mit **DRIESCHER-ABS®** sind besonders geeignet für den Einsatz in Versammlungsräumen, Kellerräumen und bei Sanierungsmaßnahmen von Altstationen.

Schaltanlagen Typ **MINEX®-C** sind standardmäßig mit **ABS** ausgerüstet.

### ABS im Kessel:

- Kein Austritt von heißen Gasen aus dem SF<sub>6</sub>-Isolationsraum, d.h. optimaler Personen-, Sach- und Umweltschutz.
- Keine Druckwelle auf umgebende Stationsbauteile, d.h. vereinfachte und damit wirtschaftliche Gebäudekonstruktion.
- Einfache Anlagensubstitution, da keine Druckwellenauswirkung berücksichtigt werden muss.

### ABS im Anschlussbereich:

- Optimaler Personen-, Sach- und Umweltschutz
- Minimale Druckwelle auf umgebende Stationsbauteile

### ABS im luftisolierten Messfeld:

- Optimaler Personen-, Sach- und Umweltschutz
- Minimale Druckwelle auf umgebende Stationsbauteile

Ein Drucksensor ist in die Gaskesselwand integriert und erfasst einen Druckanstieg, aufgrund eines Lichtbogenfehlers, innerhalb der gesamten Schaltanlage. Im Störlichtbogenfall werden die Erdungsschalter der Einspeisefelder zugeschaltet.

Die vorgespannten Erdungsschalter aller Felder sind miteinander verbunden.

Durch die Auslösung des Erdungsschalters wird der Störlichtbogenfehler in einen galvanischen Kurzschluss umgewandelt – der Störlichtbogen verlischt, der Druckanstieg bleibt unterhalb des Öffnungsdruckes der Berstscheiben und der Gaskessel bleibt geschlossen.

Somit gibt es keine Druckeinwirkungen auf Wände oder Böden im Umfeld der Schaltanlagen.

## Système anti-éclatements (ABS)



Les appareillages de distribution moyenne tension Driescher avec **DRIESCHER-ABS®** sont particulièrement adaptés pour une utilisation dans les salles de réunion, les caves et pour les mesures d'assainissement des anciennes centrales électriques.

Les appareillages de type **MINEX®-C** sont équipés en série avec l'**ABS**.

### ABS dans la chaudière :

- Pas de sortie de gaz chauds du compartiment d'isolation SF<sub>6</sub>, c'est-à-dire une protection optimale pour les personnes, les matériaux et l'environnement.
- Pas d'onde de pression sur les composants environnants de la station, c'est à dire construction simplifiée et économique du boîtier
- Substitution facile car aucun impact d'onde de choc ne doit être pris en compte.

### ABS dans la zone de raccordement :

- Protection optimale pour les personnes, les matériaux et l'environnement.
- Onde de pression minimale sur les composants environnants de la station.

### ABS dans le champ de mesure de l'air isolant :

- Protection optimale pour les personnes, les matériaux et l'environnement.
- Onde de pression minimale sur les composants environnants de la station.

Un capteur de pression est intégré dans la paroi du conteneur de gaz et inclut une augmentation de pression dans l'ensemble de l'appareillage en raison d'une interférence d'arc électrique. Les sectionneurs de mise à la terre des champs d'alimentation fonctionnent en cas d'interférences d'arc.

Les sectionneurs de mise à la terre pré-chargés de tous les champs sont interconnectés.

Par le déclenchement du sectionneur de mise à la terre, l'interférence de l'arc est transformée en court-circuit galvanique, l'arc s'éteint, l'augmentation de pression reste sous la pression d'ouverture des disques d'éclatement et le conteneur de gaz reste fermé.

Ainsi, il n'existe aucune action de la pression sur les parois ou les sols dans l'environnement de l'appareillage.

In der Rückwand des Kabelanschlussraumes befindet sich eine Sensorklappe. Bei einem Störlichtbogen im Kabelanschlußraum wird die Sensorklappe durch die entstehende erste Druckwelle aktiviert und löst über einen Bowdenzug die vorgespannten Erdungsschalter aus.

Le clapet du capteur se trouve sur la paroi arrière du compartiment de raccords des câbles. Le clapet du capteur est activé dès la première onde de choc survenant lors d'une interférence de l'arc électrique dans le compartiment de raccords des câbles et déclenche le sectionneur de terre préchargé par un câble Bowden.

Sensorklappe mit Bowdenzug

Clapet du capteur avec cable Bowden



Um eine unsachgemäße Auslösung des Anti-Berst Systemes zu verhindern, ist die Sensorklappe mit dem Verbotssymbol – „Berühren verboten“ gemäß DIN 4844-2 DGUV Vorschrift 9 versehen.

Afin d'empêcher un déclenchement intempestif du système anti-éclatement, le clapet du capteur est muni d'un symbole d'interdiction « Interdit de toucher » conformément à la norme DIN 4844-2 DGUV spécification 9.

Verbotssymbol

Symbole d'interdiction



Ein versehentliches Auslösen des **DRIESCHER-ABS®** durch den Bediener, ist unter normalen Arbeitsbedingungen nicht möglich.



Un déclenchement involontaire du système **DRIESCHER-ABS®** par l'opérateur n'est pas possible dans des conditions normales de travail.

Sollte es dennoch zu einem Auslösen des **ABS**-Systems kommen, nehmen sie Kontakt zu unserem Kundendienst auf.

Si un déclenchement du système **ABS** se produisait quand même, veuillez prendre contact avec notre service après-vente.

Das Ansprechen des **ABS** wird über einen Blitzpfeil in der Frontblende der Schaltanlage angezeigt.

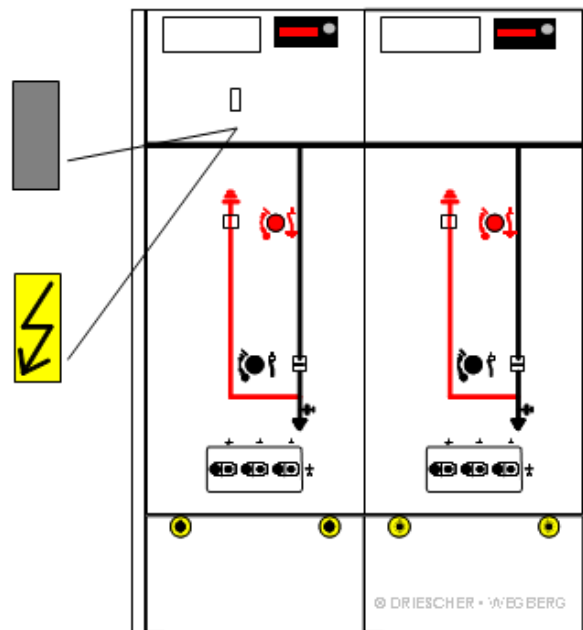
La réponse du système **ABS** est affichée au moyen d'une flèche en forme d'éclair sur la façade de l'appareillage.

Graues Anzeigefeld: ungestörter Betrieb

Champ d'affichage gris : fonctionnement correct

Gelbes Anzeigefeld mit Blitzpfeil:  
ABS hat angesprochen.  
Anlage außer Betrieb nehmen

Champ d'affichage jaune avec flèche en forme  
d'éclair : L'ABS a r'pondu.  
Mettre l'appareillage hors service.



Die manuelle EIN- und AUS-Schaltung kann bei vorgespanttem Antrieb wie üblich vorgenommen werden. Lasttrennschalter und Erdungsschalter sind in der Standardausführung gegeneinander verriegelt. Die Verriegelung lässt allerdings die

EIN-Schaltung des Erdungsschalters zur Störlichtbogenbegrenzung, über die **ABS**-Sensoren, unabhängig vom Schaltzustand der Gesamtanlage zu.

Eine Aufstellungsempfehlung in Gebäuden und Angabe zur Druckentlastungseinrichtung hängt von vielen Faktoren, wie z.B: Größe des Stationsraumes und maximale Druckbelastbarkeit der Stationswände, Größe der Schaltanlage, Ort des Störlichtbogens, Kurzschlussstrom und Dauer, Lichtbogen- spannung, usw., ab.

Aufgrund der Vielzahl der Schaltanlagen- kombinationen kann somit keine allgemeine Aussage zum Schaltanlagenraum und einer eventuell erforderlichen Druckentlastung getroffen werden. Bei Fragen setzen sie sich mit unserem Kundendienst in Verbindung.

L'activation manuelle OUVREURE et FERMETURE peut être effectuée par une commande préchargée comme à l'usuel. Les interrupteurs-sectionneurs et les sectionneurs de terre sont verrouillés réciproquement avec le modèle standard. Par ailleurs, le verrouillage permet l'activation OUVREURE du sectionneur de terre pour la limitation de l'interférence de l'arc au moyen de capteurs **ABS** indépendamment de l'état de fonctionnement de l'appareillage complet.

Une recommandation d'installation dans les bâtiments ainsi qu'une indication sur le dispositif de détente de pression dépendent de nombreux facteurs, comme par exemple, la taille du local du poste électrique et la résistance à la pression des parois du poste électrique, la dimension de l'appareillage, le lieu de l'interférence de l'arc électrique, le courant de court-circuit et la durée, la tension de l'arc électrique etc.

En raison du nombre des combinaisons d'appareillages, aucune affirmation générale ne peut être donnée sur un compartiment de l'appareillage et sur une décharge éventuelle de pression nécessaire. Pour toutes les questions complémentaires, merci de s'adresser à notre service-après-vente.

## Kapazitive Schnittstelle

### Spannungsfreiheit feststellen über die kapazitive Schnittstelle nach VDE 0682 Teil 415

Die Prüfung auf Spannungsfreiheit nach HR-System (70...90 V am Messpunkt bei 2,5  $\mu$ A) erfolgt mit kapazitiven Spannungsanzeigeräten an den Messbuchsen L1, L2, L3.



Benutzen Sie nur Prüfgeräte nach VDE 0682 Teil 415 für HR-Systeme. Beachten Sie die Betriebsanleitung der Prüfgerätehersteller und VDE 0682 teil 415. Prüfen Sie die Prüfgeräte vor Gebrauch auf Funktion!

- Vor der Prüfung:
  - Schutzstöpsel entfernen
  - Spannungsanzeigerät nach Betriebsanleitung des Herstellers mit Messbuchsen verbinden und auf Spannungsfreiheit prüfen.
- Nach der Prüfung:
  - Spannungsanzeigerät von den Messbuchsen trennen.
  - Schutzstöpsel auf Messbuchsen stecken, um das Verschmutzen der Messbuchsen zu verhindern.



Keine Kurzschlussstecker verwenden! Die Schutzfunktion der spannungsbegrenzenden Sollbruchstelle wird bei Verwendung von Kurzschlusssteckern unwirksam!

Funktionsprüfung: siehe Skizze auf Seite 12.

Wiederholungsprüfung: In festen Zeitabständen durch o.g. Funktionsprüfung bei bekannter Betriebsspannung. (Letzte Wiederholungs- / Funktionsprüfung siehe Aufdruck am Koppelteil).

### Integriertes Spannungsanzeigerät

Optional sind integrierte Spannungsanzeigeräte zur Feststellung der Spannungsfreiheit nach VDE 0682 Teil 415 erhältlich.

Mit integrierten Spannungsanzeigesystemen entfällt die Wiederholungsprüfung. Bitte beachten Sie hierzu die entsprechende Bedienungsanleitung.

## Interface capacitive

### Vérifier l'absence de tension par une interface capacitive selon la norme CEI 61243-5.

La vérification de l'absence de tension conformément au système HR (70...90 V à partir du point de mesure à 2,5  $\mu$ A) s'effectue avec des indicateurs capacitifs d'affichage de la tension sur les douilles de mesures L1, L2, L3.



Utiliser exclusivement des détecteurs de tension pour les systèmes HR conformément à la norme CEI 61243-5. Respecter la notice d'utilisation du fabricant de détecteurs de tension et la norme CEI 61243-5. Contrôler le bon fonctionnement des détecteurs de tension avant leur utilisation !

- Avant la verification :
  - Retirer le capuchon de protection.
  - Raccorder le détecteur de tension conformément à la notice du fabricant avec les douilles de mesure et contrôler l'absence de tension.
- Après la verification :
  - Débrancher le détecteur des douilles de mesure.
  - Replacer le capuchon de protection sur les douilles de mesure afin d'empêcher les incrustations de poussières sur ces dernières.



Ne pas utiliser de fiche de court-circuit! La fonction de protection des points de rupture avec une limitation de tension est inefficace en cas d'utilisation de fiches de court-circuit!

Test fonctionnel : voir le schéma en page 12.

Contre-vérification : À intervalles fixes par le test de fonctionnement mentionné précédemment avec une tension de service connue (dernière contre-vérification, test fonctionnel, voir le marquage sur l'élément de couplage).

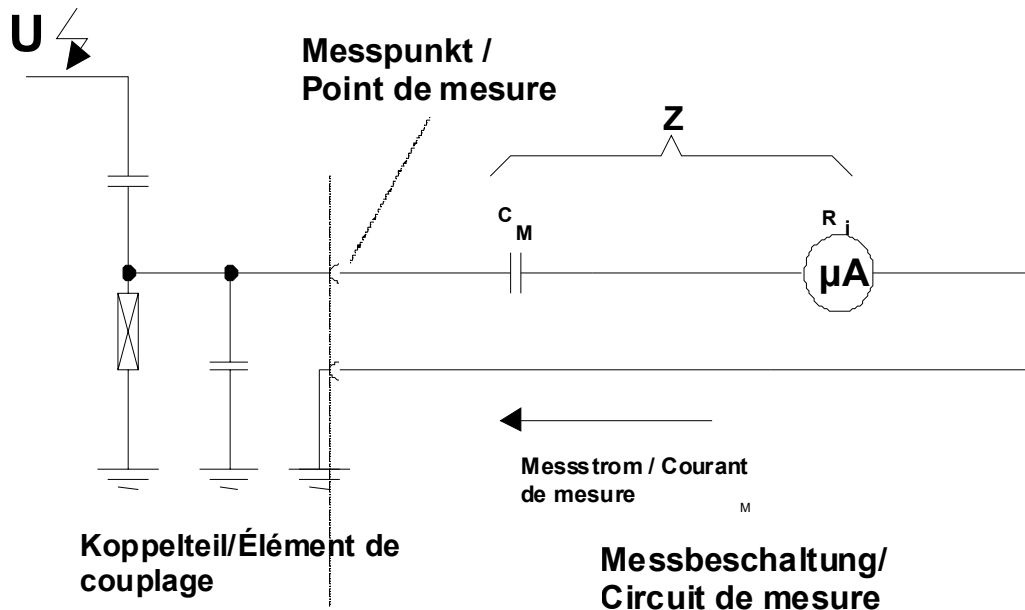
### Détecteur intégré de tension

Des détecteurs intégrés de tension sont disponibles en option pour déterminer l'absence de tension selon la norme CEI 61243-5.

Une vérification répétée est supprimée grâce à ce système d'affichage de la tension. À ce titre merci de respecter la notice d'utilisation correspondante.

Messaufbau zur Wiederholungs-/ Funktionsprüfung nach VDE 0682 Teil 415

Dispositif de mesure pour le test fonctionnel / la contre-vérification selon la norme CEI 61243-5



$$Z = 36 \text{ M}\Omega$$

$$I_M \geq 2,5 \text{ }\mu\text{A} \cdot U / [\sqrt{3} \cdot (0,45 U_N)]$$

Bei  $U = U_N$  folgt  $I_M \geq 3,2 \text{ }\mu\text{A}$   
 avec  $U = U_N$  suit  $I_M \geq 3,2 \text{ }\mu\text{A}$

## Phasengleichheit feststellen



Führen Sie die kapazitive Phasenvergleichsmessung vor dem ersten Zuschalten eines unter Spannung stehenden Kabels durch!

Für HR-Systeme gilt:

- Entfernen Sie die Schutzstöpsel der Messbuchsen.
- Verbinden Sie nacheinander Messbuchsen (L1-L1, L2-L2, L3-L3) der betreffenden Kabelabgänge mit dem Phasenvergleichsgerät.
- Stellen Sie die Phasengleichheit fest.
- Stecken Sie die Schutzstöpsel auf die Messbuchsen.



Benutzen Sie nur Prüfgeräte nach VDE 0682 Teil 415 für HR-Systeme bzw. LR-Systeme. Beachten Sie die Betriebsanleitung der Prüfgerätehersteller und VDE 0682 Teil 415. Prüfen Sie die Prüfgeräte vor Gebrauch auf Funktion!

Für LR-Systeme gilt:

- Beachten Sie die entsprechende Bedienungsanleitung des Phasenprüfgeräteherstellers.

## Contrôler la concordance des phases



Effectuer une mesure capacitive de comparaison des phases avant la première connexion d'un câble sous tension !

Pour les systèmes HR s'applique ce qui suit :

- Retirer le capuchon de protection des douilles de mesure.
- Raccorder l'une après l'autre les douilles de mesure (L-1-L1, L2-L2, L3-L3) des boîtes d'extrémités de câbles correspondantes avec l'indicateur de phases.
- Vérifier la concordance des phases.
- Replacer le capuchon de protection sur les douilles de mesure.



Utiliser uniquement des détecteurs conformément à la norme CEI 61243-5 pour les systèmes HR. Respecter la notice d'utilisation du fabricant de détecteurs de tension et la norme CEI 61243-5. Contrôler le bon fonctionnement des détecteurs de tension avant leur utilisation !

Pour les systèmes LR s'applique ce qui suit :

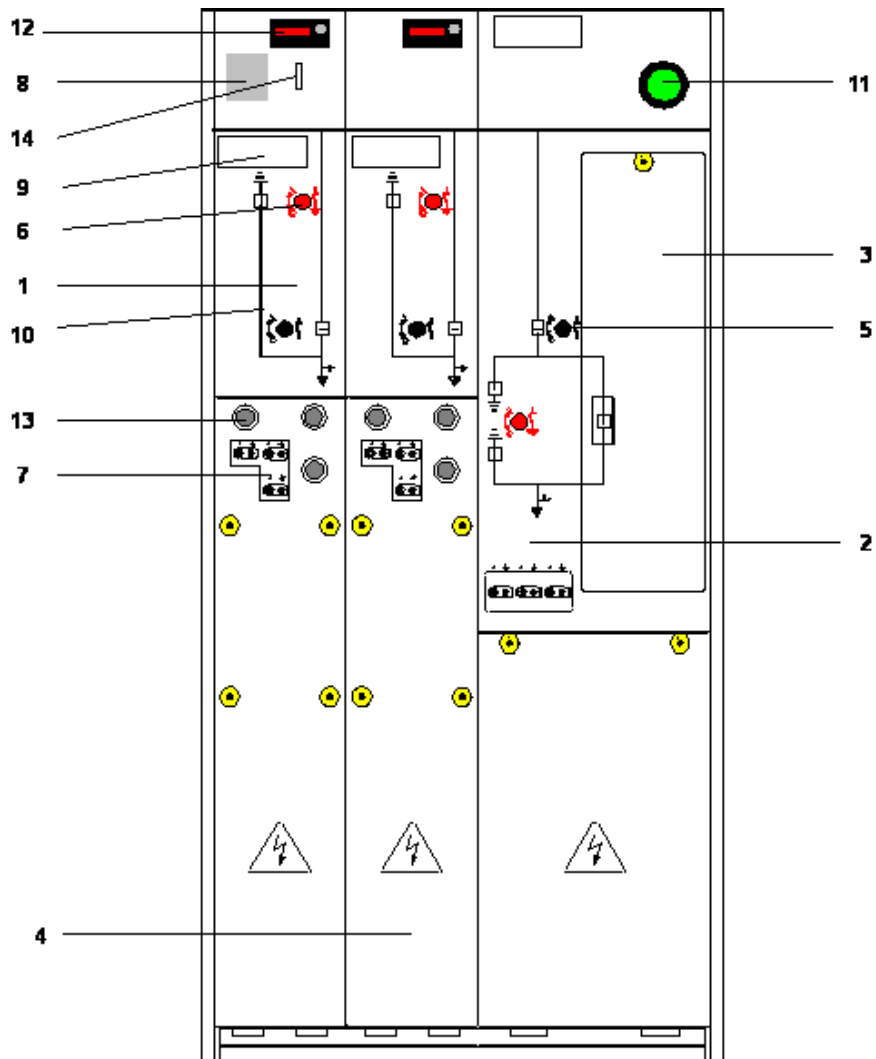
- Respecter la notice d'utilisation du fabricant d'indicateurs de phases.

Übersicht

Ausführung 1700mm

Vue d'ensemble

Modèle 1700mm



1. Kabelschaltfeld
2. Transformatorschaltfeld
3. Sicherungsblende
4. Kabelanschlussraum mit Verblendung
5. Antriebsbuchse für Lasttrennschalter
6. Antriebsbuchse für Erdungsschalter
7. Messpunkte für kapazitive Spannungs-/Phasenvergleichsmessung
8. Typenschild
9. Beschriftungsschild
10. Blindschaltbild mit Schaltstellungsanzeigen
11. Manometer
12. Kurzschlussanzeiger (Option)
13. Galvanischer Zugriff hinter der Blende des Kabelanschlussraumes
14. Anzeige des Anti-Berst-Systems (ABS)

1. Champ de câbles
2. Champ du transformateur
3. Cache-fusibles
4. Compartiment de raccords des câbles avec cache
5. Douille d'entraînement pour interrupteur-sectionneur
6. Douille d'entraînement pour sectionneur de terre
7. Points de mesure pour une mesure capacitive de comparaison de tension/ de phases
8. Plaque signalétique
9. Étiquette
10. Schéma bloc avec indicateur de position de commutation
11. Manomètre
12. Indicateur de court-circuit (option)
13. Raccord électrique derrière le cache du compartiment de raccords des câbles
14. Affichage du système ABS (uniquement pour le type MINEX®-C)

**Technische Daten**

**Données techniques**

**Bemessungsgrößen**

**Valeurs de dimensionnement**

Bemessungsspannung	12 kV	17,5 kV	24 kV	Tension assignée
Bemessungs-Kurzzeit-Stehwechselspannung	28/32 kV	38/45 kV	50/60 kV	Tension de tenue assignée de courte durée à fréquence industrielle
Bemessungs-Stehblitzstoßspannung	75/85 kV	95/110 kV	125/145kV	Tension assignée de tenue aux chocs de foudre
Bemessungsfrequenz	50/60 Hz			Fréquence assignée
Bemessungsbetriebsstrom für Kabelschaltfelder	630 A			Courant assigné en service continu pour cellules de départ de câble
Bemessungsbetriebsstrom für Transformatorschaltfelder	630 A * / 200 A **			Courant assigné en service continu pour cellules de départ de transformateur
Bemessungs-Kurzzeitstrom	20 kA	20 kA	20 kA	Courant assigné de courte durée
Bemessungs-Stoßstrom für Kabelschaltfeld	50 kA	50 kA	50 kA	Courant assigné de crête pour le champ de câbles
Bemessungs-Stoßstrom für Transformatorschaltfeld	50 kA ***			Courant assigné de crête pour le champ de transformateur
Bemessungs-Kurzschluss-einschaltstrom	50 kA	50 kA	50 kA	Pouvoir de fermeture assigné en court-circuit
Bemessungs-Netzlastausschaltstrom	630 A			Courant de coupure assigné de charge principalement active
Bemessungs-Leitungsringausschaltstrom	630 A			Courant de coupure d'anneau conducteur
Bemessungs-Kabelausschaltstrom	60 A			Courant assigné coupé pour les câbles
Bemessungs-Freileitungsausschaltstrom	10 A			Courant coupé assigné pour les lignes électriques aériennes
Bemessungs-Erdschlussausschaltstrom	300 A			Courant de coupure de mise à la terre
Bemessungs-Transformatorausschaltstrom	10 A			Courant coupé assigné du transformateur
Störlichtbogenqualifikation	IAC AFL 20kA 1s IAC AFLR 20kA 1s			Classification de l'interférence de l'arc électrique
Klassifizierung der mechanischen Lebensdauer	Klasse M1 / class M1			Classification de la durée de vie mécanique
Klassifizierung der elektrischen Lebensdauer	Klasse E3 / class E3			Classification de la durée de vie électrique
Bemessungs-Übergangstrom gem. IEC 62271-105	1000 A			Courant de jonction assigné selon la norme CEI 62271-105
Öffnungszeit bei Schlagstiftbetätigung	45 ms			Durée d'ouverture lors de l'actionnement du percuteur
Zulässige Umgebungstemperaturen	-25°C +60°C ****			Températures ambiantes admissibles

\* bis Sicherungseinsatz  
 \*\* mit Überbrückungseinsatz. Mit HH-Sicherung ist der Bemessungsstrom abhängig vom eingesetzten Sicherungstyp.  
 \*\*\* maximaler Durchlassstrom der HH-Sicherung  
 \*\*\*\* bei Umgebungstemperaturen >40°C Reduktionsfaktoren berücksichtigen

\* jusqu'à fusibles HT HRC  
 \*\* avec une liaison solide, lorsque des fusibles HRC sont utilisés, le courant assigné dépend du type de fusible installé  
 \*\*\* courant coupé maximum du fusible HRC  
 \*\*\*\* à des températures ambiantes > 40 °C, il faut tenir compte des facteurs de réduction



**HH-Sicherungseinsätze**

**Fusibles HH haute tension**

Die Tabelle enthält Absicherungsempfehlungen für DRIESCHER HH-Sicherungseinsätze

Le tableau contient des indications sur la sécurité concernant les fusibles DRIESCHER HH haute tension

Transformator-Bemessungsleistung/ Puissance assignée au transformateur [kVA]	Bemessungsstrom des Sicherungseinsatzes [A] Courant assigné du fusible			
	Bemessungsspannung / Tension assignée			
	7,2 kV e=292 mm min/max.	12 kV e=292 mm min/max.	17,5 kV e=442 mm min/max.	24 kV e=442 mm min/max.
50	16	10/16	10	6
75	20/25	16/20	10	6
100	20/25	16/20	16	10/16
125	32/40	20/25	16	10/16
160	32/40	25/32	20/25	16/20
200	50/63	32/40	20/25	16/20
250	50/63	40/50	32/40	20/25
315	80/100	50/63	32/40	25/32
400	80/100	50/63	40/50	32/40
500	100/160	63/80	50/63	40/63
630	125/200	80/100	50/63	40/63
800	160/200	100	80/100	63
1000	200	160 (e=442mm)	100/125	63
e = Sicherungsstichmaß / Calibre du fusible				

Bei Absicherung von Transformatoren mit einer Bemessungsleistung von >1000kVA und ≤ 2000kVA sind andere Sicherungsbaugrößen erforderlich.  
Bitte nehmen Sie Rücksprache mit der Fa. DRIESCHER.

Lors de la sécurité des transformateurs avec une tension assignée de > 1000 kVA et ≤ 2000 kVA, d'autres tailles de fusibles sont nécessaires. Merci de contacter la société DRIESCHER.

Aufgrund widersprüchlicher Aussagen der IEC 62271-105 und IEC 60787 sind zur Absicherung von Transformatoren >630kVA keine eindeutigen Angaben nach IEC 62271-105 möglich.  
Bitte nehmen Sie Rücksprache mit der Fa. DRIESCHER.

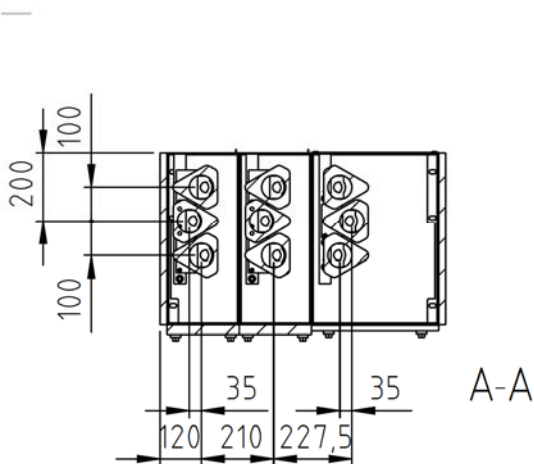
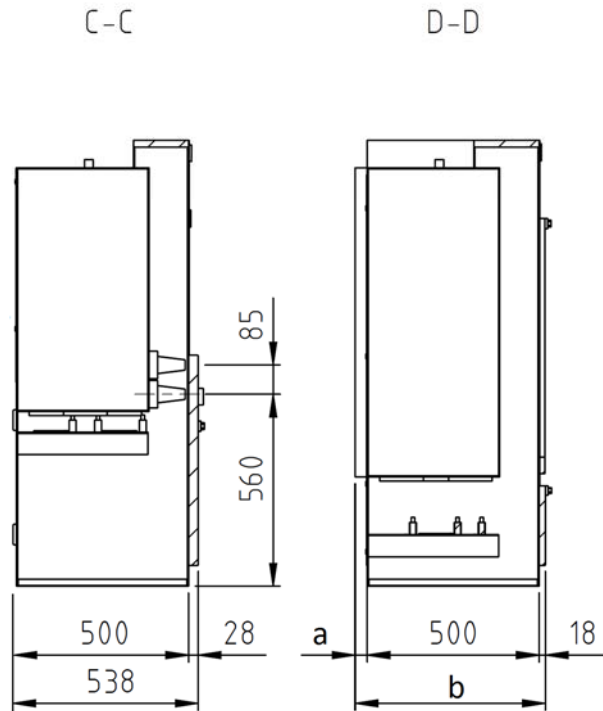
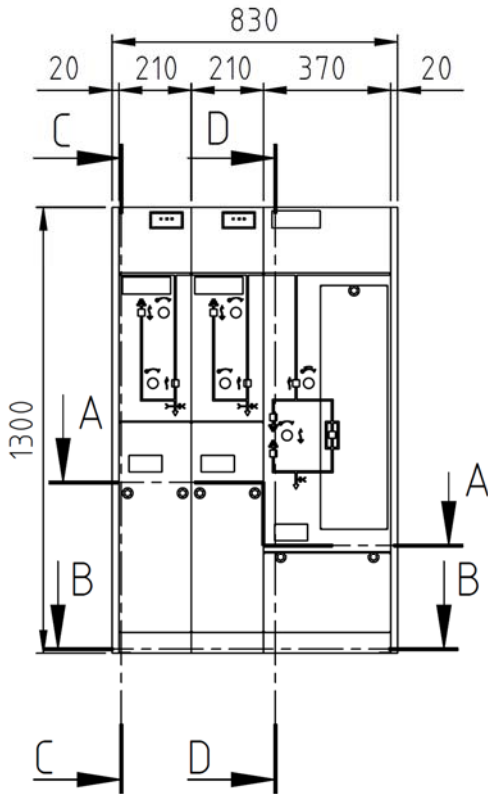
En raison des affirmations contradictoires des normes CEI 62271-105 et CEI 60787, aucune indication clairement définie relative à la sécurité des transformateurs >630 kVA n'est possible conformément à la norme CEI 62271-105. Merci de contacter la société DRIESCHER.

**Abmessungen und Gewichte**

Standardausführung (Kabel+Kabel+Trafo)  
(Ausführung 1700mm)

**Dimensions et poids**

Version standard (câble+câble+transformateur)  
(Modèle 1700 mm)



Maß	e=292 mm	e=442 mm
a	35	185
b	553	703

© DRIESCHER • WEGBERG

Gewichte:   Kabelfeld                   ca. 90kg  
              Transformatorfeld       ca. 140kg

Poids:        Champ des câbles            env. 90kg  
              Champ du transformateur   env. 140kg

## Kabelendverschlusstabellen für Kabelgarnituren der Kabelfelder und Transformatorfelder

Die Tabelle enthält eine Auswahl der unter Berücksichtigung des Raumbedarfs einbaubaren Endverschlüsse.

Sie beinhalten keine technische Wertung der einzelnen Produkte. Die Auswahl und Prüfung auf Eignung obliegt ausschließlich dem Anwender.



Beachten Sie die Angaben des Herstellers der Kabelgarnituren zum Anschluss an Kabelfelder und Sicherungsfelder!

## Tableaux pour les boîtes d'extrémités de câbles

Le tableau contient une sélection de boîtes d'extrémités de câbles pouvant être montées en prenant en compte l'espace requis. Ces dernières ne contiennent aucune évaluation technique relative à chaque produit respectif. Le choix et la vérification de l'essai incombent exclusivement à l'utilisateur.



Observer les indications du fabricant de gouttières de câbles pour le raccordement des champs de câbles et des champs de fusibles !

<b>Kabelfelder</b> Mit Geräteanschluss mit Außenkonus nach EN 50181 / 630A für Schraubanschluss			
Fabrikat	Kunststoff- und gummiisierte Ein- und Dreileiterkabel 12 bis 24kV	Papierisierte Gürtelkabel 12 bis 17,5kV	Papierisierte Ein- und Dreileiterkabel 24kV
<b>Nexans</b>	Gerader Stecker Typ 450 SR (12kV) Typ K450 SR (24kV)	Mit Übergangsmuffe anschließbar	Mit Übergangsmuffe anschließbar
<b>nkt cables Nordenham, (ehem. F&amp;G)</b>	Gerader Stecker Typ ASG1 10/400 Typ ASG1 20/400		
<b>Südkabel</b>	Gerader Stecker Typ SEHDG 13 (12kV) Typ SEHDG 23 (24kV)	Mit Übergangsmuffe anschließbar	Mit Übergangsmuffe anschließbar
<b>Tyco Raychem *)</b>	Endverschluss IXSU bzw. TFTI mit geradem Kabelanschluss Typ RCAB	Endverschluss UHGK/EPKT mit geradem Endverschluss Typ RCAB (bis 12kV)	Endverschluss IDST mit Schrumpfv Verbindung Raytop KTGS

\*) zur Gewährleistung der vom Hersteller geforderten dielektrischen Mindestabstände müssen die Befestigungsschrauben parallel zueinander liegen und mit der Mutter in Richtung der Wand zeigen, die am weitesten von ihr entfernt liegt.

<b>Champs de câbles</b> Avec élément de raccord de l'appareil avec cône externe selon les normes EN 50181 / 630A Pour un raccord vise			
Produit	Câble à isolation en plastique ou en caoutchouc à un ou trois conducteurs de 12 à 24kV	Câble à ceinture à isolation en papier 12 à 17,5kV	Câble à isolation en papier avec un ou trois conducteurs 24kV
<b>Nexans</b>	Fiche droite type 450 SR (12kV) type K450 SR (24kV)	Raccordable avec un manchon de transition	Raccordable avec un manchon de transition
<b>nkt cables Nordenham, (ancienn. F&amp;G)</b>	Fiche droite type ASG1 10/400 type ASG1 20/400		
<b>Südkabel</b>	Fiche droite type SEHDG 13 (12kV) type SEHDG 23 (24kV)	Raccordable avec un manchon de transition	Raccordable avec un manchon de transition
<b>Tyco Raychem *)</b>	Boîte d'extrémité IXSU ou TFTI avec fiche droite type RCAB	Boîte d'extrémité UHGK/EPKT avec fiche droite type RCAB (jusqu'à 12kV)	Boîte d'extrémité IDST avec avec raccord thermo-rétractable Raytop KTGS

\*) Afin de garantir les espaces minimaux diélectriques requis par le fabricant, les vis de fixation doivent être placées en parallèle et dirigées avec l'écrou en direction du mur situé le plus loin possible de ce dernier.

<b>Kabelfelder bzw. Trafofelder</b> Mit Geräteanschlussteil mit Innenkonus nach EN 50181 / 630A Größe 1			
Fabrikat	Kunststoff- und gummiisolierte Ein- und Dreileiterkabel 12 bis 24kV	Papierisolierte Gürtelkabel 12 bis 17,5kV	Papierisolierte Ein- und Dreileiterkabel 24kV
Südkabel	Typ SEIK 13 Typ SEIK 23	Mit Übergangsmuffe anschließbar	Mit Übergangsmuffe anschließbar
Pfisterer	Typ Connex	Mit Übergangsmuffe anschließbar	Mit Übergangsmuffe anschließbar

<b>Champ des câbles ou du transformateur</b> Avec élément de raccord de l'appareil avec cône interne selon les normes EN 50181 / 630A taille 1			
Produit	Câble à isolation en plastique ou en caoutchouc à un ou trois conducteurs de 12 à 24kV	Câble à ceinture à isolation en papier 12 à 17,5kV	Câble à isolation en papier avec un ou trois conducteurs 24kV
Südkabel	Type SEIK 13 Type SEIK 23	Raccordable avec un manchon de transition	Raccordable avec un manchon de transition
Pfisterer	Type Connex	Raccordable avec un manchon de transition	Raccordable avec un manchon de transition

<b>Trafofelder</b> Mit Geräteanschlussteil mit Außenkonus nach EN 50181 / 630A 250A für Steckanschluss		
Fabrikat	Kunststoff- und gummiisolierte Ein- und Dreileiterkabel 12 bis 24kV <b>Gerader Stecker</b>	Kunststoff- und gummiisolierte Ein- und Dreileiterkabel 12 bis 24kV <b>Winkelstecker</b>
Nexans	Typ 151SR oder 152SR (12kV) Typ K151SR oder K152SR (24kV) Typ AGG../250 <b>Typ AGGL 20/250</b>	Typ 158LR (12kV) Typ K158LR (24kV) Typ AGW .../250 Typ AGWL .../250
nkt cables Nordenham, (ehem. F&G)	Typ EASG 20/250 (bis 24kV)	Typ CE 24-250/2
Südkabel	Typ SEHDG 11.1 (12kV) Typ SEHDG 21.1 (24kV)	Typ SEHDW 11.1 (12kV) Typ SEHDW 21.1 (24kV)
Tyco Raychem *)	Typ RSSS	Typ RSES
CELLPACK	Typ CGS 250 A	Typ CWS 250 A

<b>Champ du transformateur</b> Avec élément de raccord de l'appareil avec cône externe selon les normes EN 50181 / 630A 250A pour raccord embrochable		
Produit	Câble à isolation en plastique ou en caoutchouc à un ou trois conducteurs de 12 à 24kV <b>Fiche droite</b>	Câble à isolation en plastique ou en caoutchouc à un ou trois conducteurs de 12 à 24kV <b>Fiche coudée</b>
Nexans	Type 151SR ou 152SR (12kV) Type K151SR ou K152SR (24kV) Type AGG../250 <b>Typ AGGL 20/250</b>	Type 158LR (12kV) Type K158LR (24kV) Type AGW .../250 <b>Typ AGWL .../250</b>
nkt cables Nordenham, (ancien. F&G)	Typ EASG 20/250 (jusqu'à 24kV)	Typ CE 24-250/2
Südkabel	Type SEHDG 11.1 (12kV) Type SEHDG 21.1 (24kV)	Type SEHDW 11.1 (12kV) Type SEHDW 21.1 (24kV)
Tyco Raychem *)	Type RSSS	Type RSES
CELLPACK	Type CGS 250 A	Type CWS 250 A

<b>Trafofelder</b> Mit Geräteanschlussteil mit Innenkonus nach EN 50181 / 250A Größe 0			
Fabrikat	Kunststoff- und gummiisolierte Ein- und Dreileiterkabel 12 bis 24kV	Papierisolierte Gürtelkabel 12 bis 17,5kV	Papierisolierte Ein- und Dreileiterkabel 24kV
Pfisterer	Typ Connex	Mit Übergangsmuffe anschließbar	Mit Übergangsmuffe anschließbar

<b>Champ du transformateur</b> Avec élément de raccord de l'appareil avec cône interne selon les normes EN 50181 / 250A taille 0			
Produit	Câble à isolation en plastique ou en caoutchouc à un ou trois conducteurs de 12 à 24kV	Câble à ceinture à isolation en papier 12 à 17,5kV	Câble à isolation en papier avec un ou trois conducteurs 24kV
Pfisterer	Type Connex	Raccordable avec un manchon de transition	Raccordable avec un manchon de transition

## Montage

### Sicherheitshinweise für Transport, Montage, Betrieb und Wartung

Beachten Sie die Sicherheitshinweise für das Heben und Transportieren der Schaltanlage!

- Hebezeug, Lastaufnahmemittel und Anschlagmittel mit ausreichender Tragfähigkeit verwenden.
- Anschlagmittel nur an den hierfür vorgesehenen Stellen anschlagen.
- Seile, Ketten oder andere Anschlagmittel müssen mit Sicherheitshaken ausgerüstet sein.
- Keine angerissenen oder angescheuerten Seile verwenden.
- Seile und Ketten nicht kneten und nicht an scharfen Kanten anlegen.
- Lasten nicht über Personen hinweg heben.

### Abladen und Transportieren

Beachten Sie die Sicherheitshinweise und Unfallverhütungsvorschriften!



Beachten Sie, dass die Schaltanlage nicht liegend auf der Rückwand transportiert werden darf!



Verwenden Sie zum Heben und Transportieren der Schaltanlage Hebezeug, Lastaufnahmemittel und Anschlagmittel mit ausreichender Kraft. Befestigen Sie Anschlagmittel nur an den vorgesehenen Kranungsvorrichtungen!

- Abladen und Transportieren der Schaltanlage mit Kran oder Hubstapler.
- Anschlagen der Anschlagmittel mit Sicherheitshaken nur an den seitlich angebrachten Kranungsvorrichtungen.
- Benutzen Sie Anschlagmittel mit gleicher Länge. Der Winkel darf einen Wert von 90° nicht überschreiten.
- Achten Sie auf gleichmäßige Gewichtsverteilung!

Nach dem Abladen

- die Schaltanlage auf Beschädigungen prüfen,
- das Zubehör laut Lieferschein auf Vollständigkeit kontrollieren.

Dokumentieren und melden Sie Transportschäden sofort dem Spediteur und der Firma DRIESCHER.

## Assemblage

Consignes de sécurité pour le transport, l'assemblage, l'exploitation et la maintenance

Observer les consignes de sécurité pour le levage et le transport de l'appareillage !

- Utiliser un outil de levage, un appareil de levage et des accessoires d'élingage avec une résistance suffisante.
- Fixer les accessoires d'élingage uniquement aux endroits prévus à cet effet.
- Les cordes, les chaînes ou autres accessoires d'élingage doivent être équipés de crochets de sécurité.
- Ne pas utiliser de cordes déchirées ou usées.
- Ne pas nouer les cordes et les chaînes et ne pas les poser sur des bords tranchants.
- Ne pas suspendre de charges au-dessus des personnes.

### Déchargement et transport

Observer les consignes de sécurité et les prescriptions de prévention des accidents !



Veuillez noter que l'appareillage ne doit pas être transporté en position allongée sur la paroi arrière !



Utiliser un outil de levage, un appareil de levage et des accessoires d'élingage avec une résistance suffisante pour lever et transporter l'appareillage. Fixer les accessoires d'élingage uniquement sur les dispositifs de levage prévus.

- Déchargement et transport de l'appareillage avec une grue ou un chariot élévateur.
- Fixer les accessoires d'élingage avec les crochets de sécurité uniquement sur les dispositifs de levage posés des deux côtés de l'appareillage.
- Utiliser des accessoires d'élingage de longueur identique. L'angle ne doit pas dépasser 90°.
- Veiller à une répartition uniforme du poids !

Après le déchargement :

- Contrôler si l'appareillage présente des détériorations.
- Contrôler l'intégralité des accessoires conformément au bordereau de livraison.

Documenter et signaler les dommages dus au transport sans délai au transporteur et à la société DRIESCHER.

Anlage in der dargestellten Position transportieren.

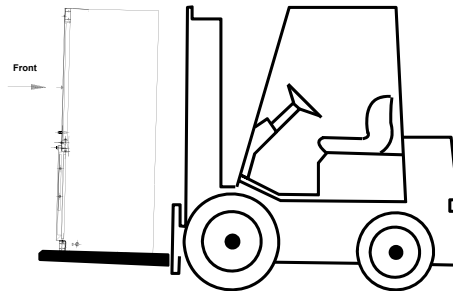
Transporter l'appareillage dans la position illustrée ci-après.



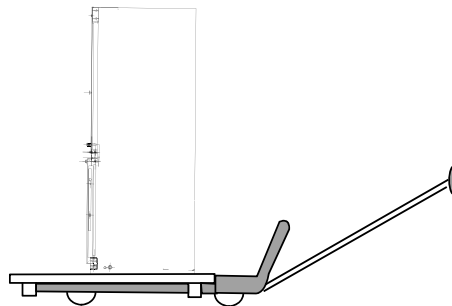
Beim Transport mit Gabelstapler oder Hubwagen Schwerpunkt der Anlage beachten!  
Die Schaltanlage ist kopflastig!



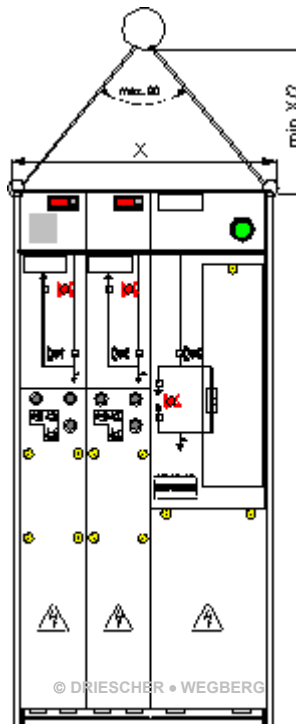
Observer le centre de gravité de l'appareillage lors du transport avec un chariot élévateur !  
L'appareillage est instable !



© DRIESCHER • WEGBERG



© DRIESCHER • WEGBERG



© DRIESCHER • WEGBERG

Das zum Kranen erforderliche Maß X kann wie folgt ermittelt werden:

**X = Anzahl der Kabelfelder x 210mm + Anzahl der Transformatorfelder x 370 mm - 70mm**

z.B: Anlage K-K-T

X = 2 x 210mm + 1 x 370 mm - 70 mm = 720 mm

La dimension X requise pour le levage par grue peut être déterminée comme suit ::

**X = nombre de champs de câbles x 210 mm + nombre de champs de transformeur x 370 mm - 70 mm**

Par exemple.: appareillage K-K-T

X = 2 x 210 mm + 1 x 370 mm - 70 mm = 720 mm

Ausführung 1700mm / Modèle 1700mm

**Aufstellen der Schaltanlage**

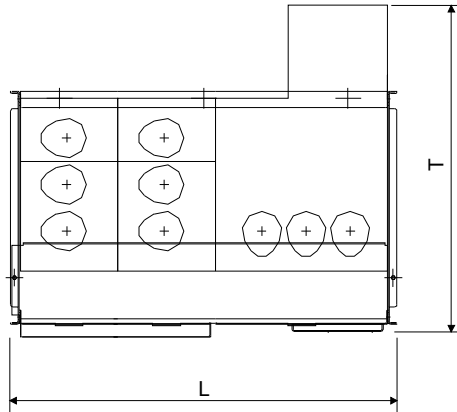
Platzbedarf

Den Platzbedarf der Schaltanlage entnehmen Sie dem Kapitel „Abmessungen und Gewichte“.

**Montage de l'appareillage de distribution**

Place requise

Consulter le chapitre « dimensions et poids » pour calculer la place requise de l'appareillage.



© DRIESCHER • WEGBERG

Maß "L"	Anzahl Kabelfelder x 210 mm + Anzahl Trafofelder x 370 mm + 40 mm	mesure "L"	Nombre de champs de câbles x 210 mm + nombre de champs de transformateurs x 370 mm + 40 mm
Maß "T"	e= 292 mm:      T = 553 mm e= 442 mm:      T = 703 mm	mesure "T"	e= 292 mm:      T = 553 mm e= 442 mm:      T = 703 mm

- Achten Sie bei begehbaren Stationen auf ausreichende Breite der Gänge und Zugangsräume, um freie Bewegung und Transport zu ermöglichen.
- Mindestbreite des Bedienganges: 800mm.
- Die Mindestbreite des Bedienganges darf nicht unterschritten bzw. durch in den Gang hineinragende Teile eingeengt werden.

- Respecter une largeur suffisante des couloirs et des salles d'accès pour les postes accessibles afin de permettre un libre déplacement et transport.
- Largeur minimale du couloir de service : 800 mm.
- La largeur minimale du couloir de service ne doit pas être inférieure ou restreindre les pièces acheminées dans le couloir.

Stellen Sie die Schaltanlage so auf, dass

- Ausgänge und Türen von begehbaren Stationen frei zugänglich sind,
- Fluchtwege innerhalb der Station nicht mehr als 20 m betragen,
- die Schaltanlage nicht in explosionsgefährdeten oder staubexplosionsgefährdeten Räumen aufgestellt wird.

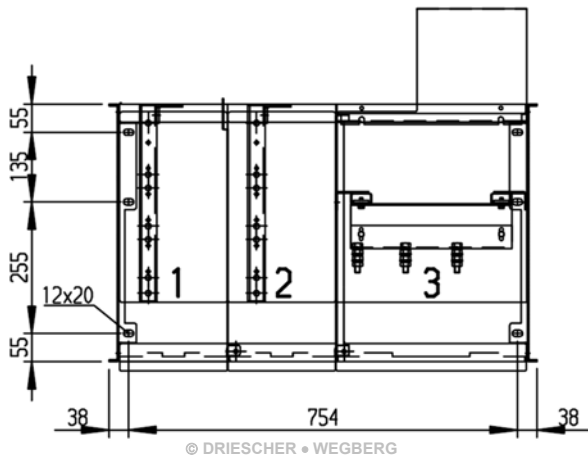
Positionner l'appareillage de manière à ce que les points suivants soient respectés :

- Les sorties et les portes doivent être facilement accessibles aux stations praticables
- Les issues de secours au sein du poste électrique ne doivent pas dépasser 20 m.
- Ne pas installer l'appareillage dans des pièces exposées aux risques d'explosion ou de poussières inflammables.

## Bodenöffnung und Befestigungspunkte

Die Schaltanlage muss eine ausreichende Verbindung mit dem Fundament haben. Befestigen Sie die Anlage dazu mit mindestens 2 Schrauben M10 je Seite mit dem Fundament. Nutzen Sie dazu die im Kabelanschlussraum sichtbaren Verschraubungspunkte.

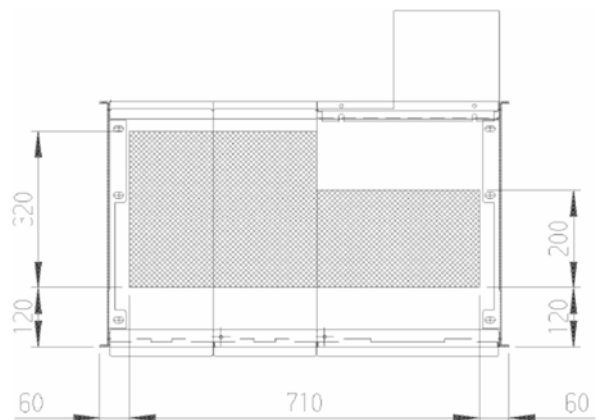
Bodenbefestigung (base mounting)



## Ouverture au sol et points de fixation

L'appareillage doit avoir une liaison suffisante avec l'embase. Fixer l'installation avec l'embase en utilisant au moins 2 vis M10 de chaque côté. Utiliser à cet effet les points de vissage visibles dans le compartiment de raccord des câbles.

Fixation au sol (embase)



## Aufstellungsempfehlungen

Schaltanlagen Typ MINEX®-C sind mit einem ABS ausgerüstet, das eine raumunabhängige Aufstellung ermöglicht.



Bei Aufbau einer Anlage mit Trafefeld links, müssen bei Verwendung des beigeestellten Schalthebels, 50mm Abstand zur linken Seitenwand eingehalten werden.

## Recommandations pour l'installation

Les appareillages de type MINEX®-C sont équipés d'un système ABS qui permet une installation indépendante d'un poste électrique.



Lors de l'installation d'un appareillage avec un champ de transformateur placé à gauche, une distance de 50 mm par rapport à la paroi latérale gauche doit être respectée lors de l'utilisation d'un levier de commande ajouté.



## Aufstellen

- Schaltanlage mit Kran oder Hubstapler auf den vorbereiteten Platz stellen.



Beachten Sie die Sicherheitshinweise (Ab-laden und Transportieren)!

Gehen Sie wie folgt vor:

- Kabelraumabdeckungen abnehmen (siehe Seite 28)
- Bei Befestigung direkt im Beton, Löcher ins Fundament bohren und Dübel einsetzen.



Stellen Sie die Schaltanlage nur auf ebene und waagerechte Betonfundamente oder auf Zwischenrahmen mit ausreichender Tragfestigkeit auf, um ein Verspannen der Schaltfelder zu vermeiden!

## Installation

- Installer l'appareillage avec une grue ou un chariot élévateur à place prepare à cet effet.



Respecter les consignes de sécurité (dé-charge et transport) !

Procéder comme suit :

- Retirer le couvercle du compartiment des câbles (cf. page 28)
- Percer des trous dans l'embase et insérer des chevilles pour les fixations réalisées directement dans le béton.



Positionner l'appareillage uniquement sur une embase en béton plane et horizontale avec une résistance suffisante afin d'éviter une déformation des champs de l'appareillage.

## Schaltanlage erden

- Erdungsschraube M12 (Kabelanschlussraum) mit der Stationserde verbinden.

## Mettre l'appareillage à la terre

- Connecter la vis de mise à la terre M12 (compartiment de raccords des câbles) avec une mise à la terre du poste électrique.



© DRIESCHER • WEGBERG

## Anschluss

### Geräteanschlussysteme

Der Anschluss der Mittelspannungskabel erfolgt über Außenkonus-Geräteanschlusssteile.

Beispiele für Kabelendverschlüsse / Kabelgarnituren finden Sie im Kapitel "Technische Daten".

### Kabelanschluss



Beachten Sie stets die in dieser Betriebsanleitung erwähnten Sicherheitshinweise und die Montageanleitungen der verwendeten Endverschlüsse!

- Anzuschließendes Hochspannungskabel am anderen Ende erden und kurzschließen!
- An der anzuschließenden Schaltanlage
  - Lasttrennschalter ausschalten,
  - Erdungsschalter einschalten.
  - Abdeckblende nach vorne schwenken und geneigt abnehmen.
  - Entsprechendes Kabelende aus dem Kabelkanal oder Kabel-Zwischenboden in den Kabelanschlussraum führen.
  - Kabelende nach Montageanleitung des Kabelgarnituren-Herstellers absetzen und Kabelgarnitur montieren.
- Phasenfolge:
  - L1 vorne
  - L2 Mitte
  - L3 hinten

## Raccordement

### Système de raccordement des appareils

Le raccord du câble de moyenne tension s'effectue par des pièces de raccordement d'appareils avec un cône externe / interne.

Des exemples pour les boîtes d'extrémités / les garnitures de câbles sont indiqués au chapitre « Données techniques ».

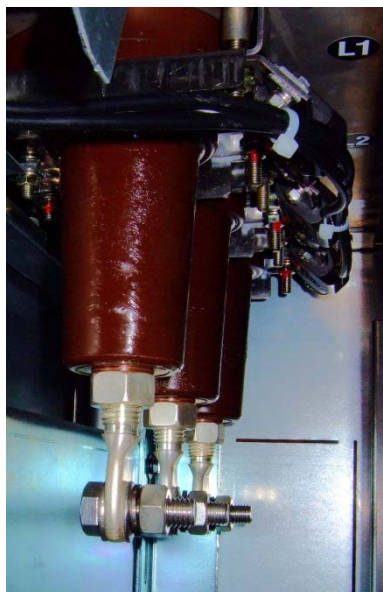
### Raccords de câbles



Respecter toujours les consignes de sécurité et les instructions de montage mentionnées dans la présente notice d'utilisation concernant les boîtes d'extrémités installées !

- Mettre le câble à haute tension à raccorder sur l'autre extrémité et court-circuiter !
- Sur l'appareillage à raccorder
  - Couper l'interrupteur-sectionneur.
  - Allumer le sectionneur de terre.
  - Pivoter le cache vers l'avant l'incliner puis le retirer.
  - Diriger l'extrémité du câble correspondant hors de la gouttière des câbles ou du fond intermédiaire des câbles dans le compartiment de raccords des câbles.
  - Préparer l'extrémité du câble conformément à la notice de montage du fabricant de garnitures de câbles et monter la garniture.
- Séquence des phases
  - L1 gauche
  - L2 centre
  - L3 droite

Kabelschaltfeld  
Champ du câble



© DRIESCHER • WEGBERG

- Beachten Sie die Phasenfolge!



Bei der Montage der Kabel dürfen keine Zug- und Biegebeanspruchungen auf die Anschlusskonen entstehen!

- Montieren Sie die Phase L3 und befestigen Sie das Kabel mit geeigneten Kabelschellen am Kabelhalteisen so, dass das Kabel senkrecht nach unten ragt. Montieren Sie dann Phase L2 und zum Schluss Phase L1 entsprechend.
- Überprüfen Sie den Zustand der Endverschlüsse, z.B. Oberflächenbeschaffenheit, ordnungsgemäße Anordnung der Kabelschuhe und Klemmverbindungen.
- Kabelschirme an den Erdungsschrauben des Kabelhalteisens erden. Beachten Sie die Sicherheits- und Montagehinweise des Herstellers der Kabelgarnituren!
- Befestigen Sie die Kabel an der mitgelieferten oder bauseitig angebrachten Endverschluss-traverse!



Das maximale Anzugsmoment für den Kontaktanschlussbolzen beträgt 60Nm. Das zuverlässige Drehmoment für die Endverschlüsse beachten!



Bei Verwendung von Schrumpfendverschlüssen muss das oberhalb des Endverschlusses montierte Kabelhalteblech gegen zu hohe Wärme geschützt werden. Vermeiden Sie langfristige lokale Erwärmungen.

- Respecter la sequence des phases!



Il ne faut exercer aucune sollicitation au tirage ou à la flexion sur les cones de raccord lors du montage des cables !

- Assembler la phase L3 et fixer le câble avec des colliers pour câbles adaptés sur les équerres de câbles de manière à ce que le câble soit orienté à la verticale vers le bas. Monter ensuite la phase L2 et finalement la phase L1.
- Contrôler l'état des boîtes d'extrémité, par exemple l'état de la surface, la disposition conforme des cosses de câbles et des jonctions par serrage.
- Mettre les blindages de câbles sur les vis de mise à la terre. Respecter les consignes de sécurité et de montage du fabricant de garnitures de câbles !
- Fixer les câbles avec la traverse de boîte d'extrémité de câbles livrée ou montée en usine !



Le couple maximal du boulon de montage est 60 Nm. Observer le couple admissible pour les boîtes d'extrémité des câbles !



Lors de l'utilisation de boîtes d'extrémité rétrécissables, la tôle de fixation des câbles montée au-dessus de la boîte d'extrémité doit être protégée des chaleurs trop élevées. Éviter les échauffements locaux à long terme.

## Hilfsstromkreise anschließen

Die Klemmleiste der Hilfsstromkreise befindet sich hinter der Frontblende des ersten Kabelschaltfeldes von links.

Zum Anschluss der Hilfsstromkreise benutzen Sie die mitgelieferten Schaltpläne.



Achten Sie auf die Schalterstellungsanzeigebliche des Schalterantriebes.  
Verletzungsgefahr!  
Bleche nicht verbiegen!

- Schrauben Sie die Frontblende des ersten Kabelschaltfeldes von links ab.
- Die externen Zuleitungen nur senkrecht von unten oder oben an die Klemmleiste heranzuführen.
- Leitungen gemäß den Schaltplänen anschließen und sauber verlegen.
- Polung beachten.
- Hilfsspannung noch nicht einschalten.

## Raccorder les circuits auxiliaires

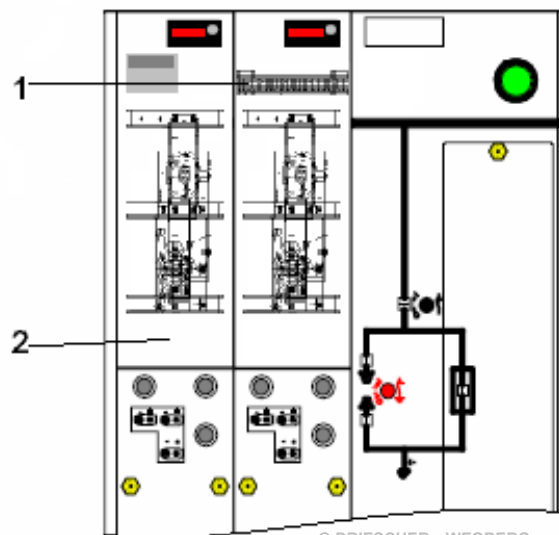
Le bloc de jonction des circuits auxiliaires se situe derrière la façade du premier champ de câbles gauche.

Utiliser les schémas électriques fournis pour raccorder les circuits auxiliaires.



Faire attention aux tôles d'indicateur de position de l'interrupteur de la commande du disjoncteur.  
Risque de blessures !  
Ne pas plier les tôles !

- Visser la façade du premier champ de câbles à partir de la gauche.
- Poser les câbles externes uniquement à la verticale en partant du bas ou du haut sur le bloc de jonction
- Raccorder et poser proprement les câbles en fonction des schémas électriques.
- Respecter la polarité.
- Ne pas encore enclencher la tension auxiliaire.



© DRIESCHER • WEGBERG

1. Klemmleiste/ Bloc de jonction
2. Erstes Ringschaltfeld von links/  
Premier champ de boucle à partir de la gauche

## Betrieb

### Inbetriebnahme

#### Montagearbeiten prüfen

Kontrollieren Sie, ob alle Montagearbeiten ordnungsgemäß durchgeführt wurden.

#### Mechanische Funktionen prüfen

- Schalten Sie den Lasttrennschalter und Erdungsschalter EIN / AUS.
- Kontrollieren Sie die Schalterstellungsanzeige



Der Lasttrennschalter lässt sich nur bei ausgeschaltetem Erdungsschalter schalten bzw. der Erdungsschalter nur bei ausgeschaltetem Lasttrennschalter! Bei geöffneter Sicherungsblende lässt sich der Transformator-Lasttrennschalter nicht einschalten!

- Kontrollieren Sie die HH-Sicherungseinsätze (siehe Kapitel „Austausch der HH-Sicherungseinsätze“).

#### Sonstige Kontrollen

- Prüfen Sie die Zusatzeinrichtungen (falls vorhanden).
  - Anschlussbuchsen für kapazitive Spannungsanzeigergeräte müssen während des Betriebes mit Abdeckstopfen oder Anzeigeräten ausgerüstet sein.
  - Kurzschlussanzeiger zurückstellen.
  - Funktion des Motorantriebes bei Lasttrennschalter - Kombination mit Motorantrieb prüfen (siehe Kapitel „Option“).
- Bedien- und Zubehörteile
  - Schaltkurbel für Erdungsschalter und Lasttrennschalter
  - Spannungsanzeigergerät (Option)
  - Antriebsabdeckung mit Warnschild (Option)
  - Betriebsanleitung

## Exploitation

### Mise en service

#### Contrôler les travaux de montage

Contrôler si tous les travaux de montage ont été effectués correctement.

#### Contrôler les fonctions mécaniques

- Placer l'interrupteur-sectionneur et le sectionneur de terre sur MARCHÉ / ARRÊT.
- Contrôler l'indicateur de position de l'interrupteur.



L'interrupteur-sectionneur peut être enclenché uniquement lorsque le sectionneur de terre est éteint ou inversement ! L'interrupteur-sectionneur du transformateur ne peut pas être allumé si le cache du champ de fusibles est ouvert !

- Contrôler les fusibles HH (cf. chapitre « Échange des fusibles HH »).

#### Autres vérifications

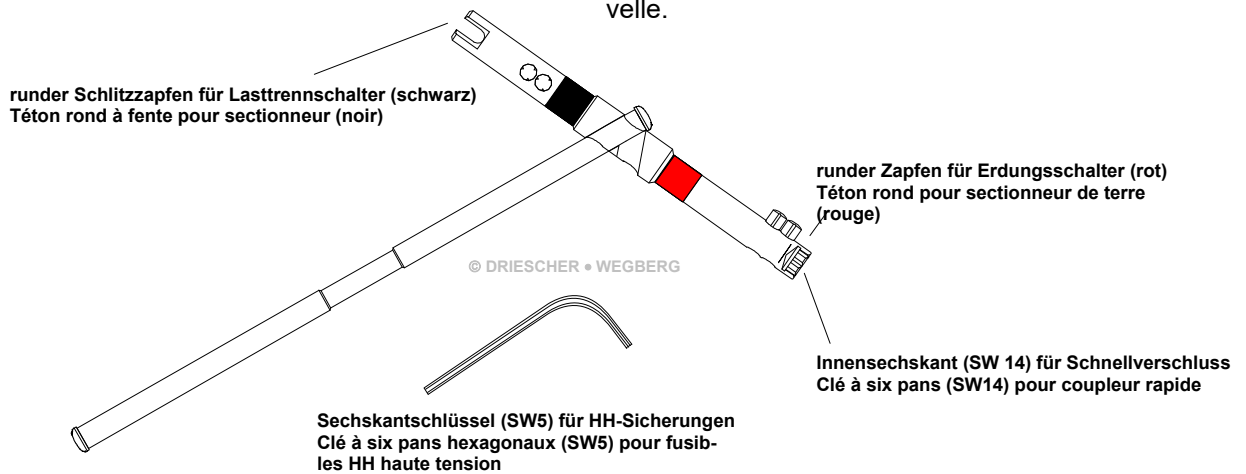
- Contrôler les équipements complémentaires (s'ils existent).
  - Les prises pour les indicateurs capacitifs d'affichage de la tension doivent être équipées de bouchons de fermeture pendant le fonctionnement ou d'indicateurs.
  - Remettre à zéro l'indicateur de court-circuit.
  - Contrôler la fonction de commande motorisée pour la combinaison interrupteur-sectionneur avec commande motorisée (cf. chapitre « Option »).
- Pièces de commande et accessoires
  - Manivelle de commande pour sectionneur de terre et l'interrupteur-sectionneur
  - Indicateur d'affichage de tension (option)
  - Cache pour le mécanisme d'entraînement avec panneau d'avertissement (option)
  - Notice d'utilisation

## Bedienung

Die Bedienung erfolgt mittels einer Schaltkurbel.

## Commande

La commande s'effectue au moyen d'une manivelle.



## Schalterstellungsanzeiger

Die Schalterstellungsanzeiger geben in Verbindung mit dem Blindschaltbild den Schaltzustand von Lasttrennschalter, Erdungsschalter und der HH-Sicherungsauslösung an.

## Indicateur de position de l'interrupteur

Les indicateurs de position de l'interrupteur avec le schéma bloc indiquent l'état de commutation des interrupteurs-sectionneurs, de sectionneurs de terre et du déclenchement des fusibles HH.

## Öffnen der Kabelraumabdeckung



Die Kabelraumabdeckung lässt sich nur entfernen, wenn der entsprechende Abzweig geerdet ist!



Le cache du couvercle du compartiment peut être retiré uniquement si le départ correspondant est mis à la terre !

## Abnehmen der Blende

- Lösen Sie die Schnellverschlusschrauben mit der Schaltkurbel (Innensechskant SW14 am roten Ende)
- Abdeckblende nach vorne schwenken und geneigt abnehmen.

## Retrait du cache

- Desserrer les vis à fixation rapide avec la manivelle de commande (clé à six pans SW14 sur l'extrémité rouge)
- Pivoter le cache vers l'avant, l'incliner puis le retirer.

Für eine Kabelprüfung kann der Erdungsschalter in den Kabelfeldern wieder ausgeschaltet werden.

Le sectionneur de terre peut être coupé à nouveau pour contrôler les câbles.

Durch eine Einschaltsperrung lässt sich der Lasttrennschalter bei geöffneter Kabelraumblende nicht wieder einschalten.

Équipé d'un blocage d'enclenchement, l'interrupteur-sectionneur ne peut être réenclenché si le cache du compartiment des câbles est ouvert.

## Einsetzen der Blende

- Setzen Sie die Kabelraumblende nach vorn geneigt mit den unteren Rastnocken in die entsprechenden Schlitz im unteren Querholm.
- Schwenken Sie die Kabelraumblende an die Schaltanlage und schließen die Schnellverschlusschrauben mit der Schaltkurbel.

## Insertion du cache

- Placer le cache du compartiment des câbles en l'inclinant vers l'avant avec les ergots à cran inférieurs dans la rainure correspondante de la traverse inférieure.
- Pivoter le cache de compartiment des câbles sur l'appareillage et fermer les vis à fixation rapide avec la manivelle de commande.

## Schalten des Lasttrennschalters

Kabelfeld Typ F

Das Ein- und Ausschalten des Lasttrennschalters erfolgt über eine Schaltkurbel. Die eingebaute Federsprung-Schaltvorrichtung sorgt für sicheres Ein- und Ausschalten unabhängig von der Bedienungsgeschwindigkeit.

Transformatorfeld Typ SEA

Der Lasttrennschalter mit Freiauslösung Typ SEA verfügt über einen Federkraftspeicher, der mit dem Einschalten gespannt wird.

Die Freiauslösung erfolgt

- über HH-Sicherungen mit Schlagstift der Klasse „mittel“ entsprechend VDE 0670 Teil 4,
- über Auslösemagnet (option)

Als Option kann die Freiauslösung des Lasttrennschalters über die Schlagstifte der HH-Sicherungen deaktiviert werden. Zur Demontage der entsprechenden Bauteile siehe Anhang A.

### Betätigung

- Stecken Sie die Schaltkurbel mit dem runden Schlitzzapfen auf die Antriebsbuchse des Lasttrennschalters



Der Lasttrennschalter lässt sich nur bei ausgeschaltetem Erdungsschalter und geschlossener Kabelraumabdeckblende schalten! Bei geöffneter Sicherungsfeldblende lässt sich der Transformator-Lasttrennschalter nicht einschalten!

#### **Lasttrennschalter einschalten:**

Drehen Sie die Schaltkurbel zügig im Uhrzeigersinn. Schalterstellungsanzeige senkrecht.

#### **Lasttrennschalter ausschalten:**

Drehen Sie die Schaltkurbel zügig gegen den Uhrzeigersinn. Schalterstellungsanzeige waagrecht.

## Enclenchement de l'interrupteur-sectionneur

Champ de câbles type F

Le passage à la fermeture et l'ouverture de l'interrupteur-sectionneur s'effectue par une manivelle de commande. Le dispositif de commutation à ressort de rappel garantit une ouverture et une fermeture sécurisées indépendamment de la vitesse de manœuvre.

Champ du transformateur type SEA

L'interrupteur-sectionneur avec déclenchement libre de type SEA est équipé d'un déclencheur tripolaire à ressort qui est tendu pendant l'ouverture.

Le déclenchement libre s'effectue

- Au moyen de fusibles HH avec des percuteurs de fusibles de la classe « moyenne » selon la norme CEI 60282-1,
- Au moyen d'un déclencheur magnétique (option).

Le déclenchement libre de l'interrupteur-disjoncteur peut être désactivé en option au moyen de percuteurs de fusibles HH. Pour le démontage des composants correspondants, se référer à l'annexe B.

### Manœuvre

- Placer la manivelle avec téton rond à fente sur la fiche de l'interrupteur-sectionneur.



L'interrupteur-sectionneur peut être ouvert uniquement lorsque le sectionneur de terre est désactivé et le cache du compartiment des câbles fermé ! Si le cache du champ de fusibles est ouvert, l'interrupteur-sectionneur du transformateur ne peut pas être ouvert !

#### **Enclencher l'interrupteur-sectionneur**

Tourner rapidement la manivelle de commande dans le sens horaire. L'indicateur de position de l'interrupteur est en position verticale.

#### **Éteindre l'interrupteur-sectionneur**

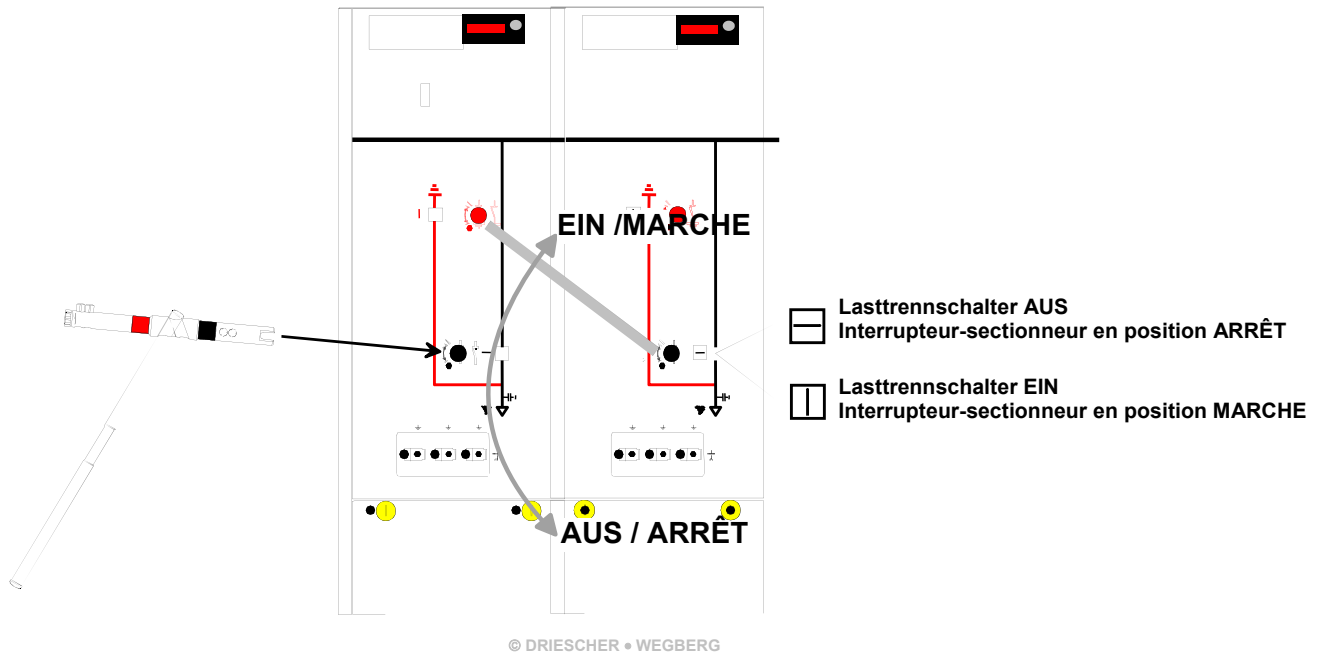
Tourner rapidement la manivelle de commande dans le sens antihoraire. L'indicateur de position de l'interrupteur est en position horizontale.



Die Bewegungsabläufe EIN-AUS bis zum Ende (Anschlag) ausführen. Schaltkurbel nie vor Ende des Schaltvorgangs loslassen (Verletzungsgefahr) oder abziehen!



Exécuter les mouvements MARCHÉ/ARRÊT jusqu'à la fin (butée). Ne jamais lâcher ou tirer la manivelle de commande avant la fin de la manœuvre (risques de blessures) !



## Sichern gegen Wiedereinschalten

Antriebsabdeckung mit Warnschild (Option) am Haltepunkt einhängen und die Antriebsöffnung abdecken.

Transformator – Lasttrennschalter Typ SEA nach einer Freiauslösung neu aktivieren:

- Stecken Sie die Schaltkurbel in die Antriebsbuchse des Lasttrennschalters,
- Drehen Sie die Schaltkurbel gegen den Uhrzeigersinn bis zum hörbaren Einrasten in die Endstellung.
- Der Schalter ist einschaltbereit.

## Sécuriser contre un redémarrage intempestif

Accrocher un panneau d'avertissement (option) sur le point d'arrêt du cache du mécanisme de commande et couvrir l'ouverture du mécanisme.

Réactiver l'interrupteur-sectionneur du transformateur de type SEA après un déclenchement libre :

- Placer la manivelle de commande dans la fiche de l'interrupteur-sectionneur,
- Tourner la manivelle de commande dans le sens antihoraire jusqu'à ce qu'un enclenchement en fin de course soit audible.
- L'interrupteur est opérationnel.



## Schalten des Erdungsschalters



Stellen Sie vor dem Einschalten des Erdungsschalters die Spannungsfreiheit fest.

Der dreipolige Erdungsschalter ist mit einer Schnelleinschaltung ausgerüstet und kurzschlusseinschaltfest.

### Betätigung

Stecken Sie die Schaltkurbel mit dem runden Zapfen in die Antriebsbuchse des Erdungsschalters.



Der Erdungsschalter lässt sich nur bei ausgeschaltetem Lasttrennschalter schalten!

#### Erdungsschalter einschalten:

Drehen Sie die Schaltkurbel zügig im Uhrzeigersinn (Schalterstellungsanzeiger senkrecht).

#### Erdungsschalter ausschalten:

Drehen Sie die Schaltkurbel zügig gegen den Uhrzeigersinn (Schalterstellungsanzeiger waagrecht).

## Enclenchement du sectionneur de terre



S'assurer de l'absence de tension avant l'enclenchement du sectionneur de terre.

Le sectionneur de terre à trois pôles est équipé d'une fermeture rapide et il est résistant aux courts-circuits.

### Manœuvre

Insérer la manivelle de commande avec le téton rond dans la fiche du sectionneur de terre.



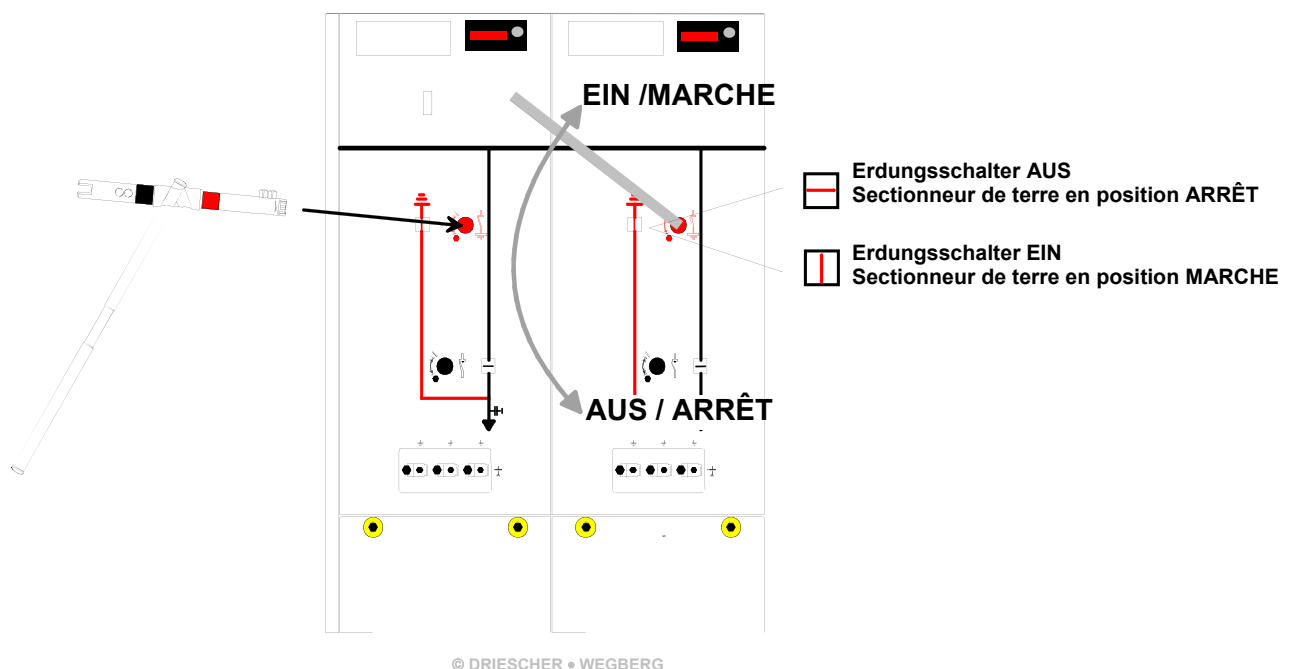
Le sectionneur de terre peut être enclenché uniquement si l'interrupteur-sectionneur est éteint !

#### Enclencher le sectionneur de terre :

Tourner rapidement la manivelle de commande dans le sens horaire (L'indicateur de position de l'interrupteur est en position verticale)

#### Éteindre le sectionneur de terre :

Tourner rapidement la manivelle de commande dans le sens antihoraire (L'indicateur de position de l'interrupteur est en position horizontale)



© DRIESCHER • WEGBERG



Die Bewegungsabläufe EIN-AUS bis zum Ende (Anschlag) ausführen. Schaltkurbel nie vor Ende des Schaltvorgangs loslassen (Verletzungsgefahr) oder abziehen!



Exécuter les mouvements MARCHÉ/ARRÊT jusqu'à la fin (butée). Ne jamais lâcher ou tirer la manivelle de commande avant la fin de la manœuvre (risques de blessures) !

## Austausch der HH-Sicherungseinsätze

Verwenden Sie nur HH-Sicherungseinsätze nach VDE 0670 Teil 4 mit einem Kappendurchmesser bis maximal 88 mm. Der Schlagstift der Sicherung muss der Klasse "mittel" (50N,  $\geq 20\text{mm}$ ) nach VDE 0670 Teil 4 entsprechen. (siehe Absicherungsempfehlung Seite 15)

Auf Grund der Kapselung der Sicherungseinsätze darf deren Leistungsabgabe 100 W je Phase nicht überschreiten, bezogen auf den Betriebsstrom bei 40°C.

Ob eine HH-Sicherung angesprochen hat, wird durch den Schalterstellungsanzeiger in der Sicherungsabdeckblende durch einen waagerechten Balken angezeigt.

Nach Ansprechen einer HH-Sicherung sollten stets alle Sicherungseinsätze ausgetauscht werden, auch wenn nicht alle geschaltet haben (Vorschädigungen der Schmelzleiter möglich).

## Échange des fusible HH

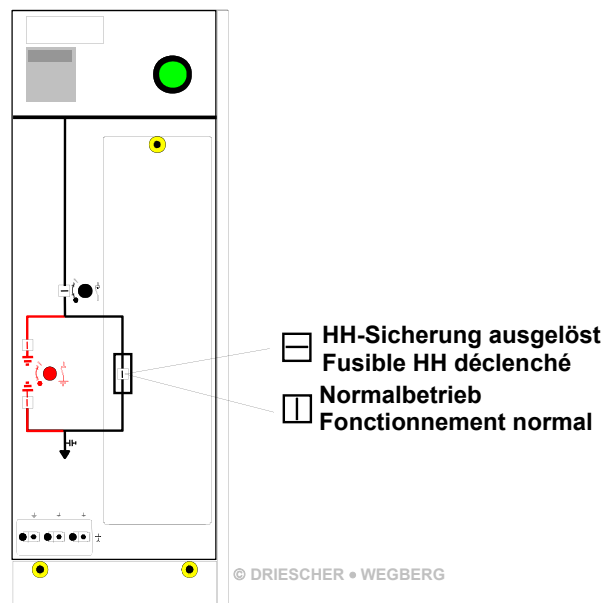
Utiliser les fusibles HH conformément à la norme CEI 60282-1 avec un diamètre du bouchon allant jusqu'à 88 mm maximal.

Le perceur des fusibles doit correspondre à la classe « moyenne » (50 N,  $\geq 20\text{ mm}$ ) selon la norme CEI 60282-1.

En raison de l'enveloppe des fusibles, la puissance de sortie ne doit pas dépasser 100 watts par phase, en se basant sur le courant de service à 40°C.

L'indicateur de position de l'interrupteur sur le cache du fusible indique par une barre horizontale si le fusible HH s'est enclenché.

Après la réponse d'un fusible HH, nous recommandons de tous les remplacer, même s'ils ne se sont pas tous enclenchés (les éléments fusibles peuvent présenter des détériorations éventuelles)



## Öffnen der Sicherungsabdeckung



Die Sicherungsabdeckung lässt sich nur entfernen, wenn der entsprechende Abzweig geerdet ist!

- Lösen Sie die Schnellverschlusschrauben mit der Schaltkurbel (Innensechskant SW14 am roten Ende).
- Schwenken Sie die Sicherungsblende nach vorne und nehmen diese nach oben weg.

Durch eine Einschaltperre lässt sich der Erdungs- und Lasttrennschalter bei geöffneter Sicherungsblende nicht betätigen.

## Ouverture du cache-fusibles



Le cache-fusibles peut être uniquement si le départ correspondant et mis à la terre !

- Desserrer les vis à fixation rapide avec la manivelle de commande (clé à six pans SW14 sur l'extrémité rouge)
- Pivoter le cache vers l'avant, puis le retirer par le haut.

Équipé d'un blocage d'enclenchement, l'interrupteur-sectionneur ne peut être réenclenché si le cache-fusibles est ouvert.

**HH-Sicherungswechsel**

- Lasttrennschalter des Sicherungsfeldes ausschalten und gegen Wiedereinschalten sichern
- Spannungsfreiheit feststellen,
- Erdungsschalter einschalten,
- Sicherungsabdeckblende öffnen,



Sicherungseinsätze können heiß sein!

- Sicherungshalter herausziehen, dabei mit der anderen Hand die Sicherung abstützen.
- Klemmschrauben mit Sechskantschlüssel 5mm lösen. Benutzen Sie dafür den Sechskantschlüssel neben dem Schnellverschluss.
- Sicherungseinsatz aus dem Sicherungshalter entfernen.
- Neuen Sicherungseinsatz bis zum Anschlag in den Sicherungshalter stecken.



Das Einsetzen des Sicherungshalters ist leicht möglich. Keine Schläge ausüben!



Lage des Schlagstiftes beachten (Pfeil zeigt nach vorn in Richtung Anlagenfront)!

- Klemmschrauben handfest anziehen.
- Sicherungshalter einsetzen.
- Sicherungsabdeckblende schließen.
- Erdungsschalter ausschalten.
- Lasttrennschalter ist einschaltbereit.

**Changement des fusibles HH :**

- Éteindre l'interrupteur-sectionneur du champ de fusible et sécuriser contre tout redémarrage intempestif
- S'assurer de l'absence de tension,
- Enclencher le sectionneur de terre.
- Ouvrir le cache-fusibles.



Les fusibles peuvent être chauds !

- Retirer le porte-fusibles et maintenir le fusible avec l'autre main.

- Desserrer les vis d'arrêt avec une clé à six pans de 5mm. Utiliser à cet effet une clé à six pans disponible à côté du coupleur rapide.
- Retirer le fusible du porte-fusibles.

- Insérer un nouveau fusible dans le porte-fusibles jusqu'en butée.



L'insertion du porte-fusibles s'effectue facilement. Ne pas exercer de coups !



Observer la position du percuteur (la flèche est dirigée vers l'avant en direction de la façade) !

- Serrer à la main les vis d'arrêt..
- Insérer le porte-fusibles.
- Fermer le cache-fusibles.
- Éteindre le sectionneur de terre.
- L'interrupteur-sectionneur est opérationnel.



© DRIESCHER • WEGBERG

## Kabelprüfung und Kabelfehlerortung



Kabelprüfung bei angeschlossenem Kabel ist eine besondere Beanspruchung der Trennstrecke innerhalb der Schaltkammern. Unzulässige Überspannungen infolge von reflektierenden Überspannungswellen vermeiden. Überspannungsableiter oder entsprechende Schutzbeschaltungen vorsehen.



Verwenden Sie nur die im Lieferumfang enthaltenen Kabelprüfstifte.

- Kabel durch zugeordnete Lasttrennschalter beidseitig freischalten und gegen Wiedereinschalten sichern!
- Spannungsfreiheit feststellen!
- Erdungsschalter einschalten!
- Abdeckung öffnen.
- Die Ausgänge am Spannungsanzeigesystem erden.
- Dichtstopfen (1) durch Drehen und Ziehen vom galvanischen Zugriff entfernen.
- Die Ausgänge am Spannungsanzeigesystem erden.



Die Isolierung der Prüfstifte (2) auf Beschädigungen z.B. Risse prüfen! Prüfstifte mit beschädigter Isolierung nicht benutzen, sondern austauschen!

## Vérification des câbles et localisation des défauts sur câbles



La vérification des câbles raccordés présente une contrainte particulière de la distance de sectionnement à l'intérieur des chambres de commutation. Éviter les surtensions non tolérées à la suite d'ondes de surtension réfléchissantes. Prévoir des parasurtensions ou des câblages de protection.



N'utilisez que les pignes de test des câbles fournisseurs à la livraison.

- Mettre hors tension le câble sur ses deux extrémités par l'interrupteur-sectionneur adapté et sécuriser contre tout redémarrage intempestif
- S'assurer de l'absence de tension !
- Enclencher le sectionneur de terre !
- Ouvrir le cache.
- Mettre à la terre les sorties sur le système d'affichage de la tension.
- Retirer le bouchon d'étanchéité (1) du raccord électrique en tournant puis en tirant.
- Mettre les sorties à la terre sur le système de détection de tension.

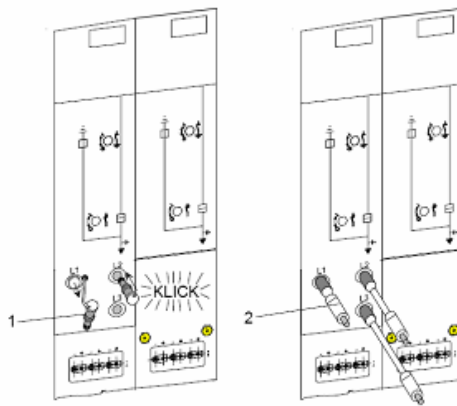


Contrôler si l'isolation des broches test (2) présente des détériorations, par exemple des fissures ! Ne pas utiliser de broches test avec une isolation endommagée mais les échanger !

- Prüfstifte reinigen, trocknen und die Gummibuchsen an der Dichtfläche mit Montagegleitpaste einreiben.
- Prüfstifte in den galvanischen Zugriff einführen und handfest verschrauben:

L1: kurzer Prüfstift  
 L2: mittlerer Prüfstift  
 L3: langer Prüfstift

- Leitungsverbindung zwischen Prüfstiften und Kabelprüfgerät herstellen.
- Die Schlagweiten zwischen den einzelnen Prüfstiften durch elektrische Anschluss- oder Verbindungselemente nicht überbrücken oder reduzieren
- Elektrische Mindestabstände zu geerdeten Teilen einhalten!
- Bedienungsanleitung der Prüfgerätehersteller beachten!
- Erdungsschalter ausschalten.
- Kabelprüfung bzw. Fehlerortung durchführen.
- Prüfgleichspannung max.  $6 U_0$  30 Min.
- VLF-Prüfung (0,1Hz) max.  $3 U_0$  60 Min.



© DRIESCHER • WEGBERG

- Nettoyer et sécher les broches test puis appliquer de la pâte lisse de montage sur la surface étanche des douilles en caoutchouc.
- Introduire les broches test dans le raccord électrique et les visser à fond à la main.

L1: Broche test courte  
 L2: Broche test moyenne  
 L3: Broche test longue

- Établir une connexion par câble entre les broches test et le testeur de câbles.
- Ne pas court-circuiter ou réduire les distances d'isolement entre chaque broche test au moyen d'éléments de raccords ou de connexion !
- Respecter les distances minimales électriques par rapport aux pièces mises à la terre !
- Arrêter la tension d'essai continue
- Remettre à la terre le circuit de sortie.
- Placer un bouchon d'étanchéité sur le raccord électrique ! La sortie des câbles est à nouveau opérationnelle pour une mise en service
- Tension d'essai max.  $8 U_0$  30 minutes.
- VLF-vérification (0,1Hz) max.  $3 U_0$  60 minutes.

**Optionale Ausstattung**

**Motorantrieb (Option)**

Der Motorantrieb übernimmt prinzipiell die Funktion der Schaltkurbel. Die grundsätzliche mechanische Wirkungsweise des Schalterantriebes bleibt hiervon unberührt. Ebenso bestehen die Verriegelungen in prinzipiell gleicher Art.

Mit Motorantrieben ausgerüstete Lasttrennschalter sind über eine entsprechende Steuerung (Option) ein- und ausschaltbar.

Der Motorantrieb mit Getriebe ist hinter der Frontblende der Felder angebracht. Er treibt über einen Kettenradantrieb die Antriebswelle an und schaltet den Schalter ein bzw. aus.

Der Schaltwinkel für das EIN- / AUS - Schalten des Lasttrennschalters ist werksseitig eingestellt.

Der Motorantrieb ist für den Anschluss an Gleichspannung ausgelegt. Für den Betrieb mit Wechselspannung wird ein Gleichrichter eingesetzt.

Technische Leistungsdaten: Die Motorspannung ist auf dem Typenschild der Anlage angegeben.

Netzspannung [V]	Max. Stromaufnahme [A]	Max. Leistungsaufnahme [W]	Laufzeit EIN/AUS Ca. [s]
230 AC	0,22	40	10/7
115 AC	0,39	43	11/8
220 DC	0,28	64	11/9
110 DC	0,36	42	12/10
60 DC	0,66	41	11/8
48 DC	0,69	34	13/10
24 DC	1,41	34	13/10

Die elektrischen Betätigungselemente sind dem Schaltfeld zugeordnet; entweder oberhalb der Schaltanlage in einem gesonderten Relaiskasten oder in der Schaltfeldblende.

Den Stromlaufplan zur Steuerung des Motorantriebes finden Sie in den der Schaltanlage beigegeführten Schaltungsunterlagen.

**Équipements en option**

**Commande motorisée (en option)**

En principe, la commande motorisée prend en charge la fonction de la manivelle de commande. L'action mécanique principale de la commande du disjoncteur reste inchangée. Les verrouillages fonctionnent généralement sur le même principe.

Les interrupteurs-sectionneurs équipés d'une commande motorisée peuvent être mis en circuit ou hors circuit par une commande correspondante (en option).

La commande motorisée avec entraînement est placée derrière la façade des champs. Il actionne l'arbre de commande par un entraînement par pignon et allume ou éteint le disjoncteur.

L'équerre de commande pour la MARCHE / ARRÊT de l'interrupteur-sectionneur est pré réglée en usine.

La commande motorisée est prévue pour le raccord à une tension continue. Un redresseur doit être utilisé pour un fonctionnement avec une tension alternative.

Données techniques : la tension du moteur est indiquée sur la plaque signalétique de l'appareillage.

Tension réseau [V]	Courant absorbé max [A]	Puissance absorbée max. [W]	Durée MARCHE/ ARRÊT approx. [sec.]
230 AC	0,22	40	10/7
115 AC	0,39	43	11/8
220 DC	0,28	64	11/9
110 DC	0,36	42	12/10
60 DC	0,66	41	11/8
48 DC	0,69	34	13/10
24 DC	1,41	34	13/10

Les éléments électriques de manœuvre sont assignés au champ ; soit au-dessus de l'appareil dans une boîte à relais séparée ou dans le cache du champ.

Vous pouvez consulter le schéma électrique pour le contrôle de la commande motorisée dans les documents de manœuvre joints à l'appareillage.

## Notentriegelung

Bei einer Störung, bzw. Wegfall der Hilfsspannung des Motorantriebes kann der Schalter mit der Schaltkurbel von Hand betätigt werden.

Dazu muss das Getriebe des Motorantriebes zuvor entriegelt werden. Sie entriegeln das Getriebe, indem Sie die Entriegelungsklinke (1) herausziehen und sie bis zur Einrastung (um 90°) drehen.

Die Entriegelungsklinke befindet sich an der Frontblende der Schaltanlage oberhalb des Motorantriebes am jeweiligen Schaltfeld.

Die Schaltvorgänge erfolgen dann wie bei einem handbetätigten Schalter.

## Déverrouillage d'urgence

Dans le cas d'une défaillance ou une panne de la tension auxiliaire de la commande motorisée, le disjoncteur peut être actionné manuellement au moyen de la manivelle de commande.

A cet effet, la transmission de la commande motorisée doit être déverrouillée au préalable. Déverrouiller cette dernière en retirant l'organe de blocage de déverrouillage (1) puis la faire pivoter jusqu'à l'enclenchement (à 90°).

L'organe de blocage de déverrouillage se trouve sur la façade de l'appareillage au-dessous de la commande motorisée sur le champ correspondant.

Les processus de commande s'effectuent comme pour un disjoncteur actionné manuellement.

### Getriebe entriegelt Transmission déverrouillée



**Magnetauslöser (Option)**

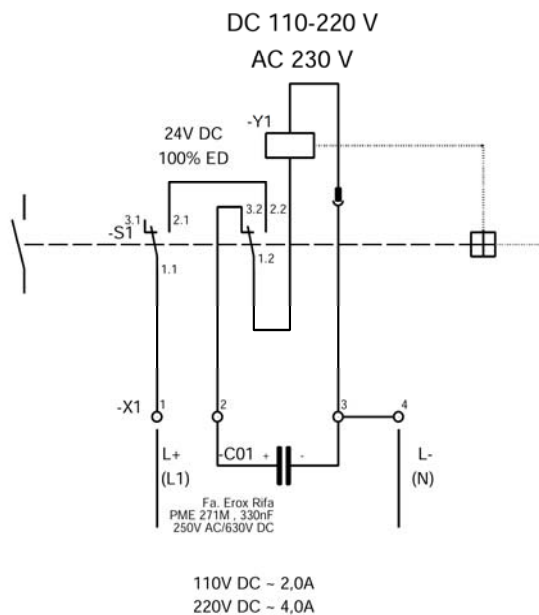
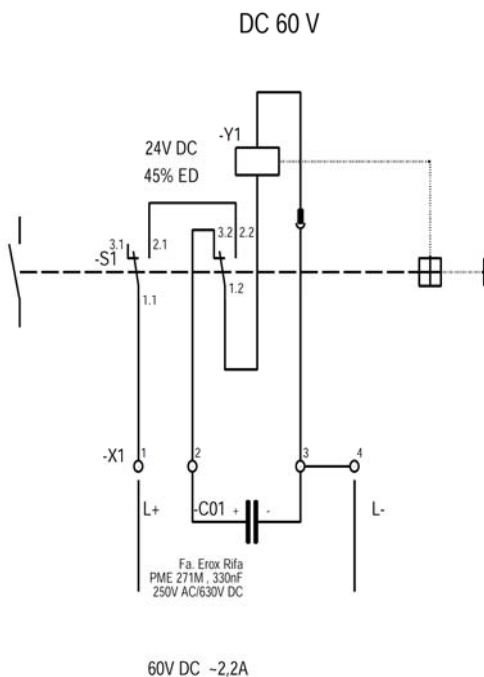
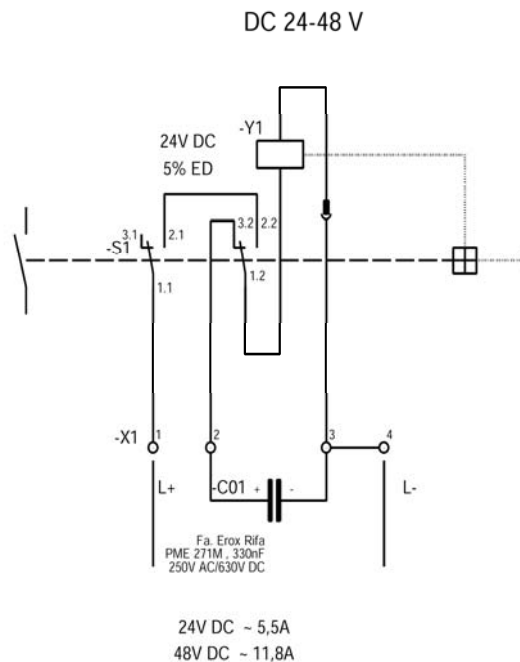
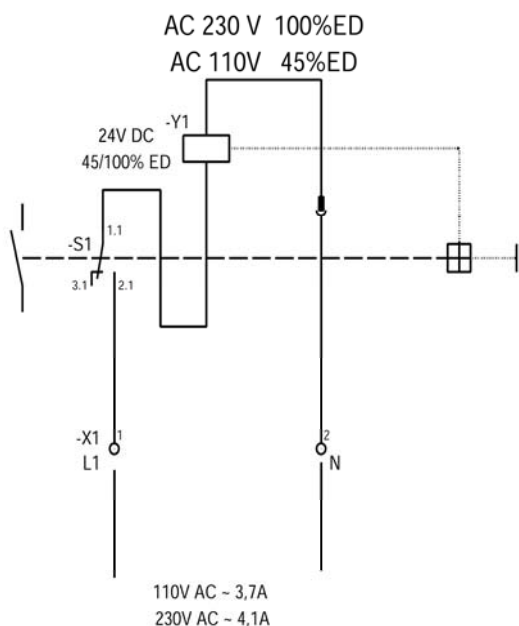
Der Magnetauslöser (Hilfsauslöser) ist nicht für 100 % Einschaltdauer ausgelegt, deshalb wird der Stromkreis immer über den Hilfsschalter abgeschaltet.

- Bei AC 110 – 230V wird ein Hilfsschalter zur Unterbrechung verwendet, der beim Ausschalten des Lasttrennschalters öffnet.
- Bei DC Anwendung werden zusätzlich ein Hilfsschalter und ein Entstörkondensator verwendet.

**Déclencheur magnétique (option)**

Le déclencheur magnétique (déclencheur shunt) n'est pas conçu pour une durée de fonctionnement à 100 %, au moyen d'un interrupteur auxiliaire.

- Un interrupteur auxiliaires est utilisé pour la coupure à AC 110 – 230, celui s'ouvre lors de la mise hors circuit de l'interrupteur-sectionneur
- Des interrupteurs auxiliaires supplémentaires et un condensateur d'antiparasitage sont utilisés lors d'une alimentation DC.





### **Kurzschlussanzeiger (Option)**

Optional kann die Schaltanlage mit Kurzschlussanzeigern ausgerüstet werden.

Es gibt zwei Möglichkeiten:

- In die Frontblende integrierte Kurzschlussanzeiger.
- Kurzschlussanzeiger, die direkt auf die Einleiterkabel montiert sind. (Kabelraumabdeckungen mit Sichtfenster erforderlich)

### **Erdschlussanzeiger (Option)**

Optional kann die Schaltanlage mit Erdschlussanzeigern ausgerüstet werden.

Es gibt zwei Möglichkeiten:

- In die Frontblende integrierte Erdschlussanzeiger.
- Kombinationen aus Kurzschluss- und Erdschlusserfassung.

### **Indicateur de court-circuits (option)**

L'appareillage peut être équipé en option d'un indicateur de court-circuits.

Il existe deux possibilités :

- Indicateur de court-circuits intégré dans la façade.
- Indicateur de court-circuits monté directement sur le câble monoconducteur. (Caches du compartiment des câbles obligatoirement équipés avec un regard)

### **Indicateur de pertes à la terre (Option)**

L'appareillage peut être équipé en option d'un indicateur de pertes à la terre.

Il existe deux possibilités :

- Indicateur de pertes à la terre intégré dans la façade.
- Combinaisons de détecteurs de court-circuits et des contacts à la terre.

## Instandhaltung

Die nachfolgenden Hinweise erheben keinen Anspruch auf Vollständigkeit. Eine Haftung für Wartung und Anlagenrevision trifft uns nur, soweit wir durch schriftlichen Vertrag mit Wartung, Revision oder diesbezüglicher Beratung beauftragt worden sind.

Gemäß VDE V0109-1:2008-07 liegt die Verantwortung zur Durchführung von Instandhaltungsmaßnahmen bei den Betreibern der Elektrizitätsversorgungsnetze.

Die Instandhaltung und die Instandhaltungs-Unterstützung tragen wesentlich dazu bei, die Zuverlässigkeit von Betriebsmitteln und Anlagen in Elektrizitätsversorgungsnetzen (gemäß EnWG vom 07.07.2005) während deren gesamten Lebenszyklen sicherzustellen.

Der Umfang und die Art der Instandhaltung und der Instandhaltungs-Unterstützung richten sich nach der Art der Betriebsmittel und Anlagen, deren Beschaffenheit, der geforderten Verfügbarkeit sowie weiteren Faktoren, wie z.B. der Betriebs- und Umgebungsbedingungen und der betrieblichen Erfahrungen.

Bei der Instandhaltung sind folgende Instandhaltungsarten zu unterscheiden:

- vorbeugende Instandhaltung
- ereignisorientierte Instandhaltung
- zustandsorientierte Instandhaltung
- prioritätenorientierte Instandhaltung

Nach Kapitel 5, Abschnitt 5.1, o.g. Norm, ist der Netzbetreiber dafür verantwortlich, die Instandhaltung und Instandhaltungsunterstützung zu planen und zu entwickeln. Dabei werden die Grundsätze für die Planung der Instandhaltung durch den Netzbetreiber vorgegeben.

### **SF<sub>6</sub>-isolierte Schaltanlage Typ MINEX<sup>®</sup>-C**

Falls die Umgebungsbedingungen den normalen Betriebsbedingungen nach Abschnitt 2.1 der VDE 0671-1 entsprechen, ist die Wartungsfreiheit der SF<sub>6</sub>-isolierten Anlagen Typ MINEX<sup>®</sup>-C über die geforderte Nutzungsdauer von 40 Jahren gegeben.

### **Anlagenrevision**

Der Turnus einer Anlagenrevision ist abhängig von den Betriebs- und Umgebungsbedingungen vor Ort.

## Maintenance

Les consignes suivantes ne sont pas exhaustives. Une responsabilité relative à la maintenance et la révision de l'appareillage nous concernent uniquement si nous avons été mandatés par un contrat écrit intégrant l'entretien, la révision ou les services de conseils afférents à l'appareillage.

Conformément à la norme VDE V0109-1:2008-07, la responsabilité relative à l'exécution des mesures de maintenances incombent aux exploitants des réseaux d'énergie électrique.

La maintenance et l'assistance à la maintenance contribuent principalement à ce que la fiabilité des équipements et des appareillages soit assurée dans les réseaux d'énergie électrique (conformément à la loi EnWG du 07.07.2005) et pendant toute la durée du cycle de vie.

Le contenu et le type de maintenance et d'assistance à la maintenance s'orientent en fonction du type d'équipements et d'appareillages, de leur état, de la disponibilité exigée ainsi que d'autres facteurs, comme par exemple les conditions d'exploitation et d'environnement et leurs expériences opérationnelles.

Il faut différencier les types de maintenances ci-après :

- Maintenance préventive
- Maintenance orientée sur l'évènement
- Maintenance orientée sur l'état
- Maintenance prioritaire

Conformément au chapitre 5, paragraphe 5.1 de la norme mentionnée précédemment, l'exploitant réseau est responsable de la planification et de l'exécution de la maintenance et de l'assistance à la maintenance. Les principes pour la planification de la maintenance sont indiqués par l'exploitant réseau.

### **Appareillage avec isolation au gaz SF<sub>6</sub> type MINEX<sup>®</sup>-C**

Si les conditions ambiantes satisfont aux conditions normales d'utilisation selon le paragraphe 2.1 de la norme VDE 0671-1, aucune maintenance des appareils avec isolation au gaz SF<sub>6</sub> type MINEX<sup>®</sup>-C n'est requise au-delà d'une période d'utilisation de 40 ans.

### **Révision de l'appareillage**

L'intervalle de révision d'un appareillage dépend des conditions de service et d'environnement locaux.

Sollte auf Grund der Umgebungsbedingungen eine Revision erforderlich sein, sind bei Schaltanlagen vom Typ MINEX®-C neben den Antrieben für den Lasttrennschalter- und Erdungsschalterantrieb auch die Verriegelungsbleche und die damit verbundenen Schalterstellungsanzeiger zu warten. Die Antriebe und Bleche sind vom Werk aus entsprechend mit Schmierstoffen versehen und sollten auf keinen Fall entfettet werden.

Unterlagen über Wartungsmaßnahmen und den erforderlichen Schmierplan erhalten Sie über unseren Kundendienst.

## Austausch von Bauteilen

Wegen der lebensdauerbezogenen Optimierung aller Teile der Schaltanlage kann eine Ersatzteilempfehlung nicht gegeben werden.

Sollten dennoch Ersatzteile benötigt werden, sind folgende Angaben erforderlich:

- Typ, Auftragsnummer und Fabrikationsnummer der Schaltanlage (Typenschild)
- Genaue Bezeichnung des Bauteils oder Gerätes

## Entsorgung

Die SF<sub>6</sub>-isolierten Schaltanlagen Typ MINEX®-C sind umweltverträgliche Erzeugnisse.

Die Materialien der Anlagen sollten möglichst recycelt werden. Die Entsorgung der Anlagen ist auf der Grundlage der bestehenden Rechtsvorschriften umweltschonend möglich.

Die Bestandteile der Schaltanlage sind als Mischschrott oder durch weitestgehende Demontage umweltgerecht verwertbar als Sortenschrott und Mischschrott-Restanteil.

Eine Rückgabe der Schaltanlage an Firma Driescher ist zu dem zum Zeitpunkt der Rückgabe geltenden Entsorgungskosten möglich.

Die Anlagen bestehen im Wesentlichen aus folgenden Materialien:

- Verzinkter Stahl (Verkleidung und Antriebe)
- Edelstahl (Gasbehälter)
- Kupfer (Stromschienen)
- Silber (Kontakte)
- Gießharz auf Epoxidharzbasis (Durchführungen und Stützer)
- Kunststoffe (Sicherungsaufnahmebehälter und Antriebselemente)
- Schwefelhexafluorid (SF<sub>6</sub>)

Si une révision s'impose en raison des conditions ambiantes, les tôles de verrouillage et les indicateurs de position des interrupteurs doivent également être entretenus pour les appareillages de type MINEX®-C en plus de l'entraînement des interrupteurs-sectionneurs et des sectionneurs à la terre.

Les entraînements et les tôles sont enduits de lubrifiants en usine et ne doivent plus être dégraissés.

Les documents sur les mesures d'entretien et le plan de graissage requis sont disponibles auprès de notre service après-vente.

## Échange des composants

En raison de l'optimisation de la durée de vie de toutes les pièces de l'appareillage, une recommandation concernant les pièces de rechange ne peut pas être donnée.

Cependant, si des pièces de rechange s'avéraient nécessaires, les indications suivantes sont requises :

- Type, numéro de commande et numéro de série de l'appareillage (plaque signalétique)
- Désignation exacte du composant ou de l'appareil.

## Mise au rebut

Les appareillages avec isolation au gaz SF<sub>6</sub> de type MINEX®-C sont des produits non polluants.

Les matériaux de l'appareillage doivent être recyclés si possible. La mise au rebut des appareillages est réalisable de manière écologique sur la base des prescriptions légales existantes.

Les composants de l'appareillage sont recyclables écologiquement sous forme de déchets mixtes ou de démontage poussé de manière plus écologique sous forme de déchets triés avec une faible part restante de matériaux divers.

Une restitution de l'appareillage à la société Driescher est possible au moment du versement des coûts en vigueur de l'élimination des déchets.

Les appareillages se composent principalement des matériaux suivants :

- Acier galvanisé (revêtement et entraînements)
- Acier (réservoir de gaz)
- Cuivre (barre omnibus)
- Argent (contacts)
- Résine à couler à base de résines époxydes (passages et supports)
- Plastiques (réceptacle de fusibles et éléments d'entraînement)
- Hexafluorure de soufre (SF<sub>6</sub>)

Gefahrstoffe sind nicht vorhanden.

Bezüglich der SF<sub>6</sub>-Gas-Entsorgung beachten Sie bitte die Hinweise auf Seite 45.

### Prüfen der Schaltanlage

Prüfen Sie die Schaltanlage auf ordnungsgemäßen Zustand

- vor der ersten Inbetriebnahme
- nach einer Änderung oder Instandsetzung der Schaltanlage
- mindestens alle 4 Jahre (DGUV Vorschrift 3).

Bestätigen Sie den ordnungsgemäßen Zustand der Schaltanlage schriftlich in einem Prüfbuch!

Bedienteile bzw. Zubehörteile, wie Schaltkurbel, Antriebsabdeckung mit Warnschild (Option), Spannungsanzeigegerät müssen übersichtlich und griffbereit im Schaltanlagen- oder Nebenraum vorhanden sein.

Prüfen Sie die Spannungsanzeigegeräte für Nennspannungen über 1 kV mindestens alle 6 Jahre auf Einhaltung der in den elektrotechnischen Regeln vorgegebenen Grenzwerte!

Beachten Sie die Herstellerbedingungen für Spannungsanzeigegeräte!

Il n'y a pas de substances dangereuses.

Respecter les consignes de la page 51 concernant l'élimination du gaz SF<sub>6</sub>.

### Vérification de l'appareillage de distribution

Vérifier l'état conforme de l'appareillage

- avant la première mise en service,
- après une modification ou la maintenance de l'appareillage,
- au moins tous les 4 ans (DGUV spécification 3).

Confirmer l'état conforme de l'appareillage par écrit dans un livret de contrôle !

Les pièces de commande ou les accessoires comme la manivelle de commande, le cache d'entraînement doté d'un panneau d'avertissement (option), l'indicateur d'affichage de tension, doivent être clairement disposés et prêts à prendre dans le compartiment de l'appareillage ou dans un compartiment annexe.

Contrôler au moins tous les 6 ans les indicateurs d'affichage de tension pour des tensions assignées supérieures à 1kV en respectant les valeurs limites mentionnées dans les règlements électrotechniques !

Respecter les instructions du fabricant concernant les Indicateurs d'affichage de tension.

## Prüfen des Isoliergasdruckes

DRIESCHER-SF<sub>6</sub>-Schaltanlagen bis 24kV enthalten SF<sub>6</sub>-Gas mit einem Bemessungsdruck von 118kPa.

Die Anlage wurde für eine Lebensdauer von mehr als 40 Jahren konzipiert, ist gasdicht verschweisst und hat eine erwartete jährliche Diffusionsrate von < 0,1%. Daher ist ein Nachfüllen während der Lebensdauer der Anlage nicht vorgesehen. Trotzdem sollte der Betriebsdruck vor jeder Schalthandlung überprüft werden.

Zur Überprüfung des Isoliergasdruckes kann die Schaltanlage mit einem Manometer oder einer Sollfunkenstrecke ausgerüstet sein.

### Manometer

Die Prüfung des Isoliergasdruckes erfolgt über die Rot/Grün- Anzeige des eingebauten Manometers. Die Anzeige des Isoliergasdruckes erfolgt abhängig von der Anlagentemperatur.



Zur Feststellung des Isoliergasdruckes ist die Berücksichtigung der Anlagentemperatur erforderlich!

- Anzeige grün:
  - Liegt der Zeiger im grünen Bereich der Skala, so ist der Isoliergasdruck bei einer Anlagentemperatur zwischen -25°C bis +50°C in Ordnung.
- Anzeige rot:
  - Bemessungsdruck ist unterschritten. Der Isolationspegel der Schaltanlage ist gemindert.
  - Der Fülldruck muss überprüft werden. Informieren Sie die Firma DRIESCHER!

## Vérification de la pression du gaz isolant

Les appareillages DRIESCHER SF<sub>6</sub> jusqu'à 24kV contiennent des gaz SF<sub>6</sub> avec une pression assignée de 118kPa.

L'appareillage a été conçu pour une durée de vie de plus de 30 ans, il est soudé pour une étanchéité aux gaz et a un taux de diffusion annuel escompté de <0,1 %. Un remplissage ultérieur pendant la durée de vie de l'appareillage n'est pas prévu. Malgré tout, la pression de service doit être contrôlée avant chaque manœuvre.

Pour contrôler la pression du gaz isolant, l'appareillage peut être équipé d'un manomètre ou d'un éclateur.

### Manomètre

Le contrôle de la pression de gaz isolant s'effectue au moyen d'un écran rouge/vert encastré sur le manomètre. L'affichage de la pression de gaz isolant s'effectue en fonction de la température de l'appareillage.



Pour déterminer la pression du gaz isolant, la prise en compte de la température de l'appareillage est nécessaire !

- Affichage vert
  - Si l'aiguille se situe dans la plage verte de l'échelle, la pression de gaz isolant pour une température de l'appareillage entre -25°C jusqu'à +50°C est correcte.
- Affichage rouge:
  - La pression assignée est inférieure à la valeur minimale. Le niveau d'isolement de l'appareillage est réduit.
  - La pression de remplissage doit être vérifiée. Merci d'informer la société DRIESCHER !



## Sollfunkenstrecke (Option)

Die Überprüfung der Isoliergasqualität kann über eine Sollfunkenstrecke (Überprüfung der Durchschlagfestigkeit des SF<sub>6</sub>) erfolgen.

Hierzu wird das batterieunabhängige Piezo-Isoliergas-Prüfgerät Typ PI45 verwendet.

- Verschlusskappe der Sollfunkenstrecke (Zündkerze) abziehen.  
Bei Kondenswasserbildung den Isolator trocknen.
- Prüfgerät auf Zündkerze stecken und Taster (1) mehrmals (bis 10x) drücken.
  - Gut-Anzeige (3) leuchtet, Anlagen-Isolation ist ausreichend.
  - Fehler-Anzeige (2) leuchtet, Anlagen-Isolation ist reduziert, Fa. DRIESCHER informieren.
- Nach der Prüfung Prüfgerät abnehmen und Verschlusskappe aufsetzen.

### Hinweis:

Der Prüfvorgang kann bei in Betrieb befindlicher Anlage durchgeführt werden. Bei Einbau einer Sollfunkenstrecke entfällt das Manometer.

## Éclateur (Option)

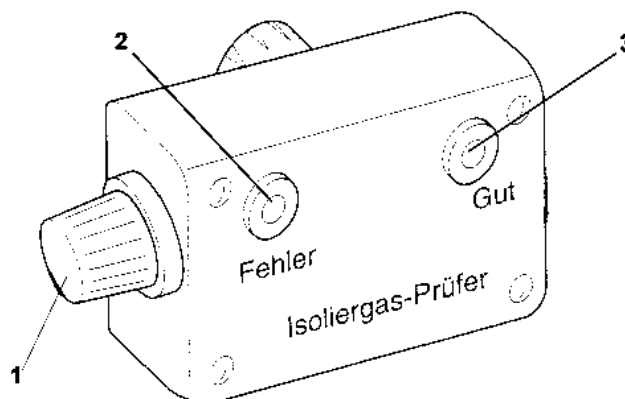
Le contrôle de la qualité du gaz isolant peut s'effectuer au moyen d'un éclateur (contrôle de la rigidité diélectrique du SF<sub>6</sub>).

Un appareil de contrôle de gaz isolants piézoélectriques sans batterie de type PI45 est utilisé.

- Retirer le capuchon de l'éclateur (bougie d'allumage).  
Dans le cas de formation d'eau de condensation, sécher l'isolateur.
- Placer le testeur sur la bougie et appuyer plusieurs fois (jusqu'à 10x) sur le disjoncteur (1).
  - L'affichage « correct » (3) s'allume. L'isolation de l'appareillage est suffisante.
  - L'affichage « erreur » (2) s'allume, l'isolation de l'appareillage est réduite, informer la société DRIESCHER.
- Après la vérification, retirer l'appareil de contrôle et replacer le capuchon.

### Remarque :

Le processus de vérification peut être effectué lorsque l'appareillage est en fonctionnement. Le manomètre est supprimé lors du montage d'un éclateur.



## Fehlerbehebung

Beachten Sie bei der Fehlerbehebung alle in der Betriebsanleitung aufgeführten Sicherheitshinweise. Die Fehlerbehebung darf nur durch qualifiziertes Personal (gemäß Definition in DIN VDE 0105) durchgeführt werden!

## Traitement des erreurs

Observer toutes les consignes de sécurité mentionnées dans la présente notice d'utilisation lors du traitement des erreurs.

L'élimination des erreurs doit être traitée uniquement par le personnel qualifié à cet effet (selon la définition dans la norme DIN VDE 0105) !

Nr.	Fehler	Mögliche Ursache	Abhilfe	N°.	Erreur	Cause possible	Remède
1	Lasttrennschalter-Schaltkurbel lässt sich nicht aufstecken.	Verriegelung zwischen Lasttrennschalter und Erdungsschalter. Erdungsschalter ist eingeschaltet.	Erdungsschalter ausschalten. Anschließend ist die Schaltkurbel aufsteckbar.	1	La manivelle de commande de l'interrupteur-sectionneur ne se laisse pas insérer	Verrouillage entre l'interrupteur-sectionneur de terre. Le sectionneur de terre est enclenché.	Éteindre le sectionneur de terre, ensuite la manivelle de commande peut être insérée.
2	Erdungsschalter-Schaltkurbel lässt sich nicht aufstecken.	Verriegelung zwischen Lasttrennschalter und Erdungsschalter. Lasttrennschalter ist eingeschaltet.	Lasttrennschalter ausschalten. Anschließend ist die Schaltkurbel aufsteckbar.	2	La manivelle de commande du sectionneur de terre ne se laisse pas insérer.	Verrouillage entre l'interrupteur-sectionneur et le sectionneur de terre. L'interrupteur-sectionneur est enclenché.	Éteindre l'interrupteur-sectionneur, ensuite la manivelle de commande peut être insérée.
3	Transformator-Lasttrennschalter lässt sich nicht einschalten.	Freiauslösung des Transformator-Lasttrennschalters erfolgt durch HH-Sicherungseinsätze mit Schlagstift oder durch Magnetauslöser.	Lasttrennschalter-Schaltkurbel gegen den Uhrzeigersinn in die Endstellung drehen. Anschließend ist der Transformator-Lasttrennschalter einschaltbereit.	3	L'interrupteur-sectionneur du transformateur ne peut pas être enclenché.	Déclenchement libre de l'interrupteur-sectionneur du transformateur s'effectue par un fusible HH avec percuteur ou déclencheur magnétique.	Pivoter la manivelle de commande de l'interrupteur-sectionneur dans le sens antihoraire en butée. Finalement, l'interrupteur-sectionneur du transformateur est opérationnel.
4	Keine Freiauslösung des Lasttrennschalters Typ SEA beim Ansprechen des HH-Sicherungseinsatzes.	HH-Sicherungseinsatz ist falsch in die Halterung eingesetzt.	HH-Sicherungseinsatz so in die Halterung einsetzen, dass der Schlagstift nach vorn zeigt.	4	Pas de déclenchement libre de l'interrupteur-sectionneur de type SEA lors de la réponse du fusible HH.	Le fusible HH n'est pas inséré correctement dans le support.	Insérer les fusibles HH dans le support de sorte que le percuteur soit dirigé vers l'avant.
		HH-Sicherungsauslösekraft entspricht nicht der Klasse „mittel“ nach VDE 0670 Teil 4	HH-Sicherungseinsätze mit mindestens 50N Auslösekraft und 20mm Mindesthub des Schlagstiftes einsetzen.			La force de déclenchement du fusible HH ne correspond pas à la classe « moyenne » selon la norme CEI 60282.	Utiliser des fusibles HH avec au moins 50 N de force d'enclenchement et 200 mm de course minimale du percuteur.
		HH-Sicherungsauslösung ist deaktiviert.	HH-Sicherungsauslösung aktivieren.			Le déclenchement des fusibles HH est désactivé.	Activer le déclenchement des fusibles HH.

## Anhang A

### Deaktivierung der Sicherungsauslösung

Die Sicherungsauslösung der Transformatorschaltfelder ist im Auslieferungszustand der Schaltanlagen aktiviert.

Zur Deaktivierung der Sicherungsfreiauslösung können folgende Einzelteile einfach entfernt werden.

Im Einzelnen sind dies drei Teile:

- Auslösehebel
- Haltebolzen
- Befestigungsclip

Gehen Sie wie folgt vor:

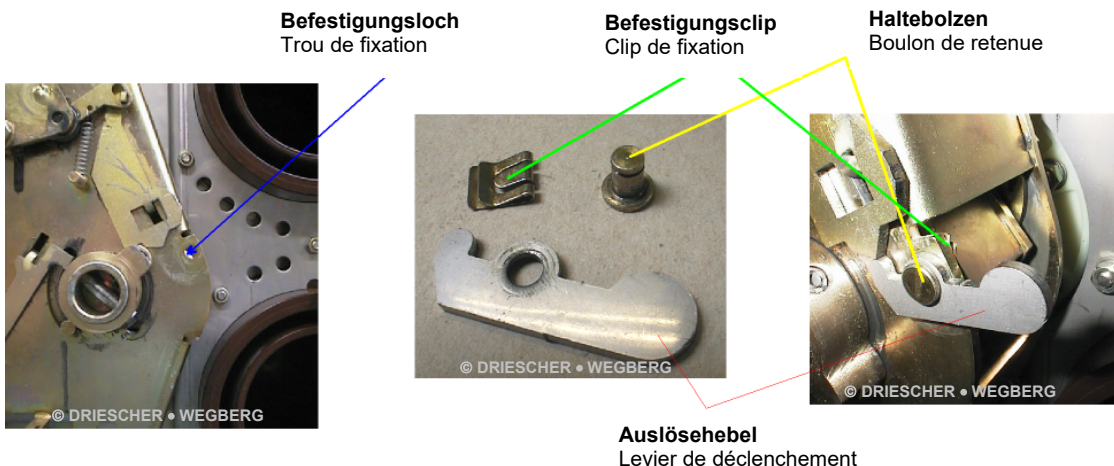


Die Montage **muss** bei ausgeschaltetem Lasttrennschalter durchgeführt werden, um Verletzungen und Fehlschaltungen zu vermeiden!

- Schalten Sie den Lasttrennschalter aus und den Erdungsschalter ein.
- Nehmen Sie die Sicherungsabdeckblende ab.
- Entfernen Sie die Frontblende wie in Anhang B beschrieben.
- Entfernen Sie den Befestigungsclip und anschließend den Haltebolzen und den Auslösehebel.
- Legen Sie die Bauteile für eine spätere Wiederaktivierung zum Anlagenzubehör.
- Montieren Sie die Frontblende unter Beachtung der Montagehinweise in Anhang B.
- Nehmen Sie die Schaltanlage wieder in Betrieb.

### Aktivierung der Sicherungsauslösung

Zur Aktivierung der Sicherungsauslösung bauen Sie die drei Bauteile unter Beachtung der beschriebenen Arbeitsschritte gemäß den Bildern an den Antrieb an



## Annexe A

### Désactivation du déclenchement des fusibles

Le déclenchement des fusibles des champs du transformateur est activé à l'état de la livraison de l'appareillage.

Pour désactiver le déclenchement libre des fusibles, les pièces suivantes peuvent facilement être retirées.

Voici les trois pièces concernées :

- Levier de déclenchement
- Boulon de retenue
- Clip de fixation

Procéder comme suit :



Le montage **doit** être réalisé avec un interrupteur-sectionneur éteint afin d'éviter les blessures et les erreurs d'enclenchement.

- Éteindre l'interrupteur-sectionneur et allumer l'interrupteur de terre.
- Retirer le cache-fusibles.
- Retirer le cache avant comme décrit à l'annexe B.
- Retirer le clip de fixation, le boulon de retenue et le levier de déclenchement.
- Placer les composants avec les accessoires de l'appareillage pour une activation ultérieure.
- Installer le cache en respectant les instructions de montage à l'annexe B.
- Remettre l'appareillage en service.

### Activation du déclenchement des fusibles

Pour activer le déclenchement des fusibles, monter les trois éléments en respectant les étapes de travail conformément aux illustrations sur l'entraînement.



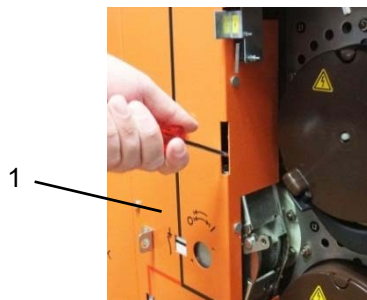
## Anhang B

### Demontage der Frontblende an Transformatorfeldern

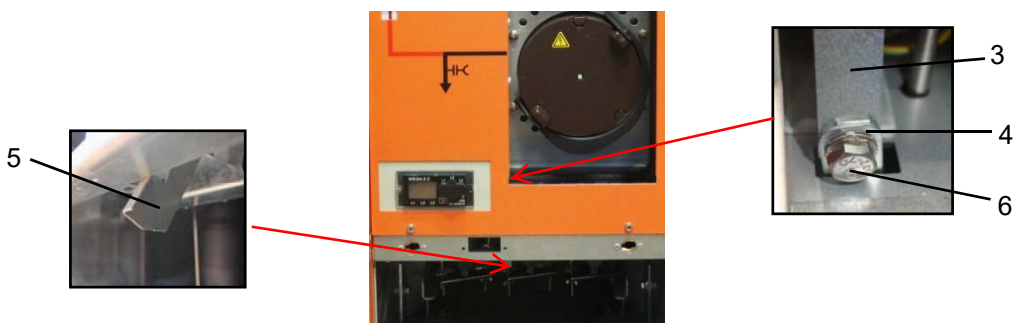
- Schalten Sie den Lasttrennschalter aus und den Erdungsschalter ein (siehe Kapitel *Bedienung*).
- Nehmen Sie die Kabelraum- und die Sicherungsabdeckblende ab.
- Lösen Sie die Befestigungsschraube (4) im unteren Bereich des Sicherungsschottraumes (die Sechskantschraube ist nur optional in Schaltanlagen mit einer Höhe von 1300mm und 1700mm enthalten).
- Lösen Sie die Befestigungsschrauben der Frontblende und nehmen diese ab.

### Montage der Frontblende an Transformatorfeldern

- Schieben Sie zum Anbringen der Frontblende (1) das Verriegelungsblech (2, innerhalb der Blende) nach oben.



- Montieren Sie die Frontblende mit den Befestigungsschrauben.
- Verbinden Sie den oberen (3) und den unteren (4) Teil des Verriegelungsgestänges, indem Sie die Rückwärtsverriegelung (5) soweit betätigen, bis beide Teile des Gestänges übereinander liegen und diese durch das Eindrehen der Sechskantschraube (6) verbunden werden können (das Verriegelungsgestänge ist nur optional in Schaltanlagen mit einer Höhe von 1300mm und 1700mm enthalten).
- Montieren Sie die Kabelraum- und die Sicherungsabdeckblende.
- Nehmen Sie die Schaltanlage wieder in Betrieb.



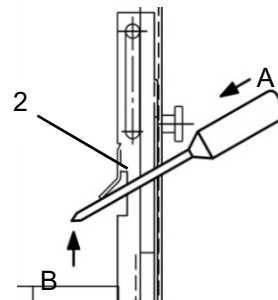
## Annexe B

### Démontage du cache avant sur les cellules du transformateur

- Arrêtez l'interrupteur-sectionneur et activez le sectionneur de mise à la terre (voir chapitre « Fonctionnement »).
- Retirez le cache du compartiment des câbles et du compartiment des fusibles.
- Dévissez la vis de fixation (4) située en bas du compartiment des fusibles (la vis hexagonale est seulement disponible en option dans les appareillages électriques avec une hauteur de 1300 mm et 1700 mm).
- Dévissez et retirez les vis de fixation du cache avant.

### Montage du cache avant sur les cellules du transformateur

- Pour installer le cache avant (1), faites glisser la tôle de verrouillage (2, à l'intérieur du cache) vers le haut.



- Installez le cache avant à l'aide des vis de fixation.
- Assemblez la partie supérieure (3) et la partie inférieure (4) de la tige de verrouillage en appuyant sur le système de verrouillage arrière (5) jusqu'à ce que les deux pièces de la tige soient l'une au-dessus de l'autre, de manière à pouvoir les attacher avec une vis hexagonale (6). (La tige de verrouillage est seulement disponible en option dans les appareillages électriques avec une hauteur de 1300 mm et 1700 mm).
- Installez le cache du compartiment des câbles et du compartiment des fusibles.
- Remettez en service l'appareillage électrique.

## Isoliergas Schwefelhexafluorid SF<sub>6</sub>

Das Betriebsmittel enthält das vom Kyoto-Protokoll erfasste Treibhausgas SF<sub>6</sub> mit einem Treibhauspotential (GWP) 22800. SF<sub>6</sub> muss zurückgenommen werden und darf nicht in die Atmosphäre entlassen werden. Beim Umgang und der Handhabung mit SF<sub>6</sub> ist IEC 62271-4: High-voltage switchgear and controlgear – Part 4 Use and Handling of sulphur hexafluoride (SF<sub>6</sub>) zu beachten.

Reines SF<sub>6</sub> ist farb- und geruchlos und ungiftig. Handelsübliches SF<sub>6</sub> nach Abschnitt 6 DIN IEC 60376/ VDE 0373 Teil 1 enthält keine gesundheitsschädlichen Verunreinigungen und ist kein Gefahrstoff im Sinne §19 Abs. 2 Chemikaliengesetz und unterliegt deshalb nicht der Gefahrstoffverordnung einschließlich der technischen Regeln für Gefahrstoffe (TRGS).

### Hinweise zum Umgang mit verunreinigtem SF<sub>6</sub>

- SF<sub>6</sub> in elektrischen Anlagen kann durch Lichtbogeneinwirkung Zersetzungsprodukte enthalten: gasförmige Schwefelfluoride, u. Schwefeloxydfluoride, feste Metallfluoride, -sulfide u., -oxide, Fluorwasserstoff, Schwefeldioxid
- Zersetzungsprodukte können giftig/gesundheitsschädlich beim Einatmen, Verschlucken oder Berührung mit der Haut sein oder Augen, Atmungsorgane oder Haut reizen oder Verätzungen verursachen.
- Beim Einatmen größerer Mengen Gefahr einer Lungenschädigung (Lungenödem), die sich erst nach längerer Zeit bemerkbar machen kann.
- Bei Gasaustritt Erstickungsgefahr infolge Sauerstoffverdrängung, insbesondere am Boden und in tiefer gelegenen Räumen

### Füllen, Entleeren oder Evakuieren von SF<sub>6</sub> Anlagen:

- SF<sub>6</sub> Zustand prüfen (z.B. Feuchtigkeit, Luftanteil, Verunreinigungen).
- SF<sub>6</sub> nicht in die Atmosphäre ablassen, Wartungsgerät benutzen; nach dem Anschließen Verbindungen auf Dichtigkeit prüfen.
- Verunreinigtes SF<sub>6</sub> nur in gekennzeichnete SF<sub>6</sub> Druckgasbehälter füllen.
- Anlagen mit verunreinigtem SF<sub>6</sub> 24 Stunden in 3% Sodalösung (Neutralisationsbehälter) tauchen.

### Öffnen von SF<sub>6</sub>-Gasräumen und Arbeiten an geöffneten SF<sub>6</sub>-Gasräumen

- Bei Gasaustritt oder Wahrnehmung eines auf SF<sub>6</sub> - Zersetzungsprodukte hinweisenden unangenehmen, stechenden Geruchs (nach faulen Eiern) den Anlagenraum oder unter ihm liegende Räume nicht betreten bzw. unverzüglich verlassen. Betreten/Widerbetreten erst nach gründlicher Lüftung oder mit Atemschutzgerät.
- Persönliche Schutzausrüstung benutzen: Schutzhandschuhe, Schutzanzug, Atemschutzgerät, Sicherheitsschuhe, Schutzbrille, Schutzhelm.
- Bei auf die Haut oder in die Augen gelangten Zersetzungsprodukten sofort
  - Haut mit viel Wasser spülen
  - Auge unter Schutz des unverletzten Auges ausgiebig mit Wasser spülen.
- Bei Atembeschwerden den Verletzten aus dem Gefahrenbereich in frische Luft bringen, für Körperruhe sorgen, vor Wärmeverlust schützen, Arzt hinzuziehen (Gefahr eines toxischen Lungenödems).
- Vor Pausen und bei Arbeitseende Gesicht, Hals, Arme und Hände mit viel Wasser gründlich reinigen.
- Im Anlagenraum keine Nahrungsmittel aufbewahren und nicht rauchen, essen oder trinken.
- DGUV Information 213-013 beachten
- Zersetzungsprodukte, Reinigungsflüssigkeiten und -material, Einweganzüge und Filter (z.B. aus SF<sub>6</sub>-Anlagen, Wartungsgeräten, Industriestaubsaugern oder Atemschutzgeräten) in gesonderte Abfallbehälter geben.

## Gaz isolant hexafluorure de soufre SF<sub>6</sub>

Cet équipement contient des gaz à effet de serre fluorés SF<sub>6</sub> visés par le protocole de Kyoto avec un potentiel de réchauffement planétaire (GWP) 22800. SF<sub>6</sub> doit être retiré et ne doit pas être libéré dans l'atmosphère. Il faut respecter la norme CEI 62271-4 - Appareillage à haute tension – Partie 4 utilisation et manipulation de l'hexafluorure de soufre (SF<sub>6</sub>) - lors du contact et de la manipulation du SF<sub>6</sub>.

Le SF<sub>6</sub> est incolore, indolore et non toxique. Le SF<sub>6</sub> conventionnel conformément à la norme CEI 60376 ne contient aucune substance nocive pour la santé et n'est pas une substance dangereuse au sens de l'article 19 para. 2 de la Loi sur les produits chimiques et n'est donc pas soumis à l'ordonnance sur les substances dangereuses, y compris les règles techniques pour les substances dangereuses (TRGS).

### Remarques sur la manipulation du SF<sub>6</sub> pollué

- SF<sub>6</sub> dans les appareillages électriques peut contenir des produits de décomposition en raison des effets d'arc : Fluorures de soufre sous forme de gaz et hexafluorure de soufre, fluorures, sulfites et oxydes solides de métaux, dioxydes de soufre
- Les produits de décomposition peuvent être toxiques/nocifs pour la santé en cas d'inhalation, d'ingestion ou de contact avec la peau ou les yeux, irriter les organes respiratoires ou la peau ou provoquer des brûlures.
- En cas d'inhalation en grandes quantités, risque de lésion des poumons (œdème aux poumons), qui peut se faire sentir après une longue période.
- En cas de fuite de gaz à la suite d'un appauvrissement d'oxygène, risque d'asphyxie en particulier sur le sol et dans des compartiments situés plus bas.

### Remplissage, vidage ou évacuation des appareillages SF<sub>6</sub> :

- Contrôler l'état du SF<sub>6</sub> (par exemple humidifié, air, impuretés)
- Ne pas laisser s'échapper le SF<sub>6</sub> dans l'atmosphère, utiliser un appareil de maintenance après le raccordement, contrôler l'étanchéité des connexions.
- Remplir le SF<sub>6</sub> pollué uniquement dans un réservoir de gaz comprimé marqué SF<sub>6</sub>.
- Immerger les appareillages avec du SF<sub>6</sub> pollué 24 heures dans 3 % de solution de soude (réservoir de neutralisation)

### Ouverture des compartiments de gaz SF<sub>6</sub> et travaux sur les compartiments de gaz SF<sub>6</sub> ouverts

- En cas de fuite de gaz ou de la détection d'une odeur désagréable indiquant les produits de décomposition SF<sub>6</sub> (similaire à des œufs pourris) du compartiment de l'appareillage ou des compartiments situés en-dessous, ne pas y pénétrer et quitter immédiatement les lieux. Accessibilité ou accès renouvelé uniquement après une aération suffisante avec un appareil respiratoire/un masque.
- Utiliser un équipement de protection individuelle : des gants de protection, une combinaison de protection, un masque, des chaussures de sécurité, des lunettes de protection, un casque de protection, un masque/appareil respiratoire.
- Si les produits de décomposition ont été en contact avec la peau ou les yeux, immédiatement
  - Laver abondamment la peau avec de l'eau
  - Rincer abondamment l'œil en protégeant l'œil blessé avec de l'eau.
- En cas de difficulté à respirer, transporter la victime à l'extérieur de la zone de danger, la maintenir au repos et la protéger des pertes de chaleur, consulter un médecin (risque d'un œdème toxique au poumon).
- Avant les pauses et à la fin du travail, laver minutieusement le visage, le cou, les bras et les mains abondamment avec de l'eau.
- Ne pas conserver de denrées alimentaires dans le compartiment de l'appareillage et ne pas fumer, manger ou boire.
- Observer l'information DGUV information 213-013.
- Déposer les produits de décomposition, les liquides et matériaux de nettoyage, les combinaisons à usage unique et les filtres (par ex, des appareillages SF<sub>6</sub>, des appareils de maintenance, des aspirateurs industriels ou des masques/appareils respiratoires) dans des conteneurs à déchets séparés.

		GWP (greenhouse warming potential) of SF <sub>6</sub> : 22800
EN	English	Contains fluorinated greenhouse gases
BG	Bulgarski	Съдържа флуорирани парникови газове
CZ	Čeština	Obsahuje fluorované skleníkové
DA	Dansk	Indeholder fluorholdige drivhusgasser
DE	Deutsch	Enthält fluorierte Treibhausgase
EL	Helleniki / Ellēnika	Περιέχει φθοριούχα αέρια θερμοκηπίου
ES	Español	Contiene gases fluorados de efecto invernadero
ET	Eesti keel	Sisaldab fluoritud kasvuhoonegaase
FI	Suomi	Sisältää kuuluvia fluorattuja kasvihuonekaasuja
FR	Français	Contient des gaz à effet de serre fluorés
HU	Magyar	Fluortartalmú üvegházhatású gázokat tartalmaz
IT	Italiano	Contiene gas fluorurati ad effetto serra
IRL	Irih	Tá gáis cheaptha teasa fhluairínithe
HK	Hrvatski	Sadrži fluorirane stakleničke plinove
LT	Latviešu	Sudētyje fluorintų šiltnamio efektą sukeliančių dujų
LV	Lietuvių	Satur fluorētas siltumnīcefekta gāzes
MT	Malti	Fih gassijiet serra fluworinati
NL	Nederlands	Bevat gefluoreerde broeikasgassen
PL	Polski	Zawiera fluorowane gazy cieplarniane
PT	Português	Contém gases fluorados com
RO	Româneasca	Conține gaze fluorurate
SK	Slovenčina	Obsahuje fluórované skleníkové plyny
SL	Slovenščina	Vsebuje fluorirane toplogredne pline
SV	Svenska	Innehåller sådana fluorerade växthusgaser