

Montage- und Betriebsanleitung Îndrumător pentru montare și manual de utilizare



Mittelspannungs-Lastschaltanlage
Typ MINEX® / G-I-S-E-L-A®
SF₆ - isoliert
Bemessungsspannung 36 kV
Bemessungsstrom 630 A

Instalație de distribuție de
tensiune medie
Tip MINEX® / G-I-S-E-L-A®
izolat SF₆
Tensiune nominală 36 kV
Curent nominal 630 A

Alle Rechte vorbehalten / Toate drepturile rezervate
© **DRIESCHER • WEGBERG 2017**

INHALT	
Sicherheitsvorschriften	4
Allgemeine Information	5
Bestimmungsgemäße Verwendung	5
Qualifiziertes Personal	5
Normen und Vorschriften	6
Betriebsbedingungen	7
Haftungsbeschränkungen	7
Beschreibung	8
Zu dieser Anleitung	8
Allgemeines	9
Anti-Berst-System (ABS)	10
Kapazitive Schnittstelle	12
Technische Daten	16
Bemessungsgrößen	16
HH-Sicherungseinsätze	17
Abmessungen und Gewichte	18
Kabelendverschlusstabellen	19
Montage	21
Sicherheitshinweise für Transport, Montage, Betrieb und Wartung	21
Abladen und Transportieren	21
Aufstellen der Schaltanlage	23
Aufstellen	25
Anschluss	26
Betrieb	29
Inbetriebnahme	29
Bedienung	30
Öffnen der Kabelraumabdeckung	30
Schalten des Lasttrennschalters	31
Schalten des Erdungsschalters	33
Austausch der HH-Sicherungseinsätze	34
Kabelprüfung	36
Optionale Ausstattung	37
Motorantrieb (Option)	37
Magnetauslöser (Option)	39
Kurzschlussanzeiger (Option)	40
Erdschlussanzeiger (Option)	40
Sammelschienenabgriff über Außenkonus (Option)	40
Instandhaltung	41
Austausch von Bauteilen	42
Entsorgung	42
Prüfen der Schaltanlage	43
Prüfen des Isoliergasdruckes	44
Fehlerbehebung	46
Anhang A	47
Aufstellungsempfehlung G.I.S.E.L.A	47
Anhang B	49
Deaktivierung der Sicherheitsauslösung	49
Aktivierung der Sicherheitsauslösung	49
Isoliergas Schwefelhexafluorid SF₆	50

CUPRINS	
Prescripții de Siguranță	4
Informații Generale	5
Utilizarea Corespunzătoare	5
Personal Calificat	5
Standarde Și Prescripții	6
Condiții de Funcționare	7
Limitări de Responsabilitate	7
Descriere	8
Despre acest Manual	8
Generalități	9
Sistem Anti Crăpare (ABS)	10
Interfață Capacitivă	12
Date Tehnice	16
Valori Nominale	16
Siguranțe de Tensiune și Sarcină Mare	17
Dimensiuni și Greutăți	18
Tabel cu Terminațiile Cablurilor	19
Montare	21
Indicații de Siguranță pentru Transport, Montare, Funcționare și Întreținere	21
Descărcare și Transport	21
Poziționarea instalației de Distribuție	23
Instalare	23
Conectare	26
Funcționare	29
Punere în Funcțiune	29
Operare	30
Deschiderea Capacului Compartimentului Pentru Cabluri	30
Comutarea Întrerupătorului Separator	31
Comutarea Întrerupătorului de Împământare	33
Înlocuirea Siguranțelor de Tensiune și Sarcină Mare	34
Verificarea Cablurilor	36
Echipament Opțional	37
Antrenare Motoare (Opțiune)	37
Declanșator Magnetic (Opțiune)	39
Indicator Scurtcircuit (Opțiune)	40
Indicator Împământare (Opțiune)	40
Conector șină Colectoare via Con Extern (Opțiune)	40
Întreținere	41
Înlocuirea Componentelor	42
Înlăturarea Deșeurilor	42
Verificarea Instalației de Distribuție	43
Verificarea Presiunii Gazului Izolator	44
Remediarea Erorilor	46
Anexa A	47
Recomandare Pentru Instalare G.I.S.E.L.A	47
Anexa B	49
Dezactivarea Declanșării Siguranței	49
Activarea Declanșării Siguranței	49
Gaz de Izolare Hexafluorid de Sulf SF₆	50

Sicherheitsvorschriften

Die in der Betriebsanleitung enthaltenen Hinweise zu

- Transport
- Montage
- Inbetriebnahme
- Bedienung
- Wartung

der Mittelspannungs-Schaltanlage müssen unbedingt beachtet werden.

Wichtige sicherheitstechnische Hinweise sind durch folgende Symbole gekennzeichnet. Befolgen Sie diese Hinweise, um Unfälle und Beschädigungen der Mittelspannungs-Schaltanlage zu vermeiden.



Warnung vor einer Gefahrenstelle!



Warnung vor elektrischer Spannung!



Besondere Hinweise!

Diese Symbole finden Sie bei allen Hinweisen in dieser Betriebsanleitung, bei denen Verletzungs- oder Lebensgefahr besteht.

Beachten Sie diese Hinweise und geben Sie diese an anderes qualifiziertes Personal weiter. Neben diesen Hinweisen sind

- Sicherheitsvorschriften,
- Unfallverhütungsvorschriften,
- Richtlinien und anerkannte Regeln der Technik,

sowie sämtliche Instruktionen dieser Montage- und Betriebsanleitung zu beachten!

Prescripții de siguranță

Indicațiile cuprinse în manualul de utilizare referitoare la

- transport
- montare
- punere în funcțiune
- operare
- întreținere

a instalației de distribuție de tensiune medie trebuie neapărat respectate.

Indicații importante legate de securitatea tehnică sunt marcate prin următoarele simboluri. Urmați aceste indicații pentru a evita accidentele și deteriorări ale instalației de distribuție de tensiune medie.



Avertizare asupra unei zone de pericol!



Avertizare asupra tensiunii electrice!



Indicații special!

Aceste simboluri le găsiți la toate indicațiile din acest manual de utilizare la care persistă un pericol pentru corp și viață.

Respectați aceste indicații și oferiți-le mai departe personalului calificat. În afară de aceste indicații sunt de respectat și

- prescripții de siguranță
- prescripții pentru prevenirea accidentelor
- directive și reguli cunoscute ale tehnicii

precum și toate instrucțiunile din acest îndrumător pentru montare și manual de utilizare!

Allgemeine Information

Bestimmungsgemäße Verwendung

Die DRIESCHER SF₆-isolierte Schaltanlage ist eine typgeprüfte Mittelspannungs-Schaltanlage für Innenraumanwendung mit Schwefelhexafluorid (SF₆) als Isolier- und Löschgas und entspricht den zum Zeitpunkt der Auslieferung gültigen Gesetzen, Vorschriften und Normen. Die Mittelspannungs-Schaltanlage vom Typ MINEX oder G.I.S.E.L.A ist ausschließlich zum Schalten und Verteilen elektrischer Energie mit Strömen bis 630 A bei Spannungen bis 36 kV, 50/60 Hz bestimmt.

Der einwandfreie und sichere Betrieb der Schaltanlage setzt voraus:

- Sachgemäßer Transport und fachgerechte Lagerung
- Fachgerechte Montage und Inbetriebnahme
- Sorgfältige Bedienung und Instandhaltung durch qualifiziertes Personal
- Die Beachtung dieser Anleitung
- Die Einhaltung der am Aufstellungsort geltenden Aufstellungs-, Betriebs- und Sicherheitsbestimmungen

Eine andere oder darüber hinausgehende Verwendung gilt als nicht bestimmungsgemäß. Für hieraus resultierende Schäden haftet der Hersteller nicht.

Das Risiko trägt allein der Betreiber/Benutzer.

Qualifiziertes Personal

Qualifiziertes Personal im Sinne dieser Anleitung sind Personen, die mit der Aufstellung, Montage, Inbetriebsetzung, Instandhaltung und dem Betrieb des Produktes vertraut sind und durch ihre Tätigkeit über entsprechende Qualifikationen verfügen, wie z.B.:

- Ausbildung und Unterweisung bzw. Berechtigung, Stromkreise und Geräte/Systeme gemäß den Standards der Sicherheitstechnik ein- und auszuschalten, zu erden und zu kennzeichnen.
- Ausbildung oder Unterweisung gemäß den Standards der Sicherheitstechnik in Pflege und Gebrauch angemessener Sicherheitsausrüstung.
- Schulung und Erste Hilfe zum Verhalten bei möglichen Unfällen.

Informații generale

Utilizarea corespunzătoare

Instalația de distribuție DRIESCHER izolată cu SF₆ este o instalație de distribuție de tensiune medie ce dispune de verificare de tip pentru utilizarea în interior cu hexafluorid de sulf (SF₆) drept gaz de izolare și stingere și corespunde legilor, prescripțiilor și normelor valabile la momentul livrării. Instalația de distribuție de tensiune medie de tip MINEX sau G.I.S.E.L.A este destinată exclusiv pentru întreruperea și distribuirea de energie electrică având curenți până la 630A la tensiuni până la 36kV, 50/60Hz.

Utilizarea corespunzătoare și sigură a instalației de distribuție presupune:

- transport adecvat și depozitare corectă
- montare și punere în funcțiune profesională
- mânguirea cu atenție și întreținerea prin intermediul unui personal calificat
- respectarea acestui îndrumător
- respectarea regulilor de instalare, funcționare și de siguranță valabile la locul instalării.

O altă întrebuintare sau o întrebuintare dezvoltată este considerată ca fiind neconformă. Producătorul nu răspunde pentru pagube rezultate din aceasta.

Riscul îl poartă doar operatorul/utilizatorul.

Personal calificat

Personal calificat în sensul acestui îndrumător sunt persoane care sunt familiarizate cu instalarea, montarea, punerea în funcțiune, întreținerea și exploatarea acestui produs iar prin activitatea lor dispun de calificări corespunzătoare, ca de ex.:

- pregătire și școlarizare respectiv autorizație pentru a porni și opri, pentru a împământa și a desemna circuite electrice și aparate/sisteme conform standardelor tehnicii de siguranță.
- pregătire sau școlarizare conform standardelor tehnicii de siguranță în întreținerea și utilizarea echipamentului de siguranță adecvat.
- școlarizare și prim ajutor pentru comportamentul în cazul posibilelor accidente.

Normen und Vorschriften

Vorschrift der Berufsgenossenschaft

DGUV Vorschrift 1	Grundsätze der Prävention
DGUV Vorschrift 3	Elektrische Anlagen und Betriebsmittel
DGUV Information 213-013	SF ₆ -Anlagen und Betriebsmittel

DIN/VDE-Bestimmungen

DIN VDE 0101	Errichten von Starkstromanlagen mit Nennspannungen über 1kV
DIN VDE 0105	Betrieb von elektrischen Anlagen
VDE 0373 Teil 1	Bestimmung für Schwefelhexafluorid (SF ₆) vom technischen Reinheitsgrad zur Verwendung in elektrischen Betriebsmitteln
VDE 0671 Teil 1	Gemeinsame Bestimmungen für Hochspannungsschaltgeräte-Normen
VDE 0671 Teil 4	Handhabungsmethoden im Umgang mit Schwefelhexafluorid (SF ₆) und seinen Mischgasen
VDE 0671 Teil 102	Wechselstromtrennschalter Erdungsschalter
VDE 0671 Teil 103	Hochspannungs-Lastschalter
VDE 0671 Teil 105	Hochspannungs-Lastschalter-Sicherungs-Kombination
VDE 0671 Teil 200	Metallgekapselte Wechselstrom-Schaltanlagen für Bemessungsspannungen über 1kV bis einschließlich 52kV

Standarde și prescripții

Reguli ale Asociației Profesionale Germane

DGUV Reguli 1	Prescripții generale
DGUV Reguli 3	Instalații electrice și mijloace de producție
DGUV informațiile 213-013	Instalații SF ₆ și mijloace de producție

Standarde DIN/VDE

DIN VDE 0101	Construirea de instalații pentru current puternic cu tensiuni nominale peste 1kV
DIN VDE 0105	Operarea instalațiilor electrice
VDE 0373 Partea 1	Prevederea pentru hexafluorură de sulf (SF ₆) cu grad tehnic de puritate pentru utilizarea în echipamentele electrice
VDE 0671 Partea 1	Dispoziții comune pentru normele aparatelor de distribuție de înaltă tensiune
VDE 0671 Partea 4	Utilizarea și manipularea hexafluorură de sulf (SF ₆) și său stropirea
VDE 0671 Partea 102	Înterupător de separare current alternative, înterupător de împământare
VDE 0671 Partea 103	Înterupător separator de înaltă tensiune
VDE 0671 Partea 105	Înterupător de sarcină de tensiune înaltă – combinație de siguranță
VDE 0671 Partea 200	Instalații de distribuție current alternative încapsulate în metal pentru tensiuni nominale peste 1kV și până la inclusive 52kV

Betriebsbedingungen

Normale Betriebsbedingungen

Die Schaltanlage ist für normale Betriebsbedingungen von Innenraum-Schaltgeräten und -Schaltanlagen bei folgenden Umgebungstemperaturen ausgelegt:

Höchstwert	+60 °C*
Tiefstwert	-25 °C

Sonder-Betriebsbedingungen

Nach VDE 0671 Teil 1 können von den normalen Betriebsbedingungen abweichende Betriebsbedingungen zwischen Hersteller und Betreiber vereinbart werden. Zu jeder Sonder-Betriebsbedingung muss der Hersteller vorher befragt werden.

* bei Umgebungstemperaturen > 40°C Reduktionsfaktoren berücksichtigen

Haftungsbeschränkungen

Alle in dieser Montage- und Betriebsanleitung enthaltenen technischen Informationen, Daten und Hinweise für die Installation, Bedienung und Wartung der Schaltanlage entsprechen dem Stand der Drucklegung und erfolgen unter Berücksichtigung unserer bisherigen Erfahrungen und Erkenntnisse nach bestem Wissen.

Für etwaige Fehler oder Unterlassungen haften wir unter Ausschluss weiterer Ansprüche im Rahmen der im Hauptvertrag eingegangenen Mängelhaftungsverpflichtungen. Ansprüche auf Schadensersatz, gleich aus welchem Rechtsgrund derartige Ansprüche hergeleitet werden, sind ausgeschlossen, soweit sie nicht auf Vorsatz oder grober Fahrlässigkeit beruhen.

Condiții de funcționare

Condiții normale de funcționare

Instalația de distribuție este prevăzută pentru condiții normale de funcționare a aparatelor și instalațiilor de distribuție pentru încăperi interioare la următoarele temperaturi:

Valoare maximă	+ 60° C*
Valoare minimă	- 25° C

Condiții deosebite de funcționare

În concordanță cu VDE 0671 partea 103 se pot conveni între producător și utilizator condiții de funcționare care să se abată de la condițiile normale de funcționare. Producătorul trebuie chestionat în legătură cu fiecare condiție specială de funcționare.

* la temperaturi ambientale > 40°C a se ține cont de factorii de reducere

Limitări de responsabilitate

Toate informațiile tehnice, datele și indicațiile referitoare la instalare, operare și întreținere a instalației de distribuție cuprinse în acest îndrumător de montare și manual de utilizare corespund situației valabile la data tipăririi și sunt rezultatul experiențelor și cunoștințelor acumulate de noi până în prezent.

Pentru eventualele erori sau omisiuni răspundem, cu excluderea altor pretenții, în cadrul obligațiilor de răspundere pentru defecte stipulate în contractul principal. Pretenții de compensare a daunelor sunt excluse, indiferent de motivul juridic pe care se bazează aceste pretenții, atâta timp cât acestea nu sunt bazate pe intenție sau culpă gravă.

Traducerile sunt efectuate în deplină cunoștință de cauză. Prin urmare, nu se va accepta răspunderea de orice fel pentru erorile de traducere, chiar dacă instrucțiunile de utilizare sunt traduse de către noi sau de o terță parte. Numai textul în limba germană va avea prioritate.

Beschreibung

Zu dieser Anleitung

Diese Anleitung enthält aus Gründen der Übersichtlichkeit nicht sämtliche Detailinformationen zu allen Typen des Produktes. Sie kann auch nicht jeden denkbaren Fall der Aufstellung oder des Betriebes berücksichtigen. Einzelheiten zur technischen Auslegung, wie z.B. technische Daten, Sekundäreinrichtungen, Schaltpläne, entnehmen Sie bitte den Auftragsunterlagen.

Die Schaltanlage unterliegt im Rahmen des technischen Fortschrittes einer ständigen Weiterentwicklung. Soweit auf den einzelnen Seiten dieser Anleitung nichts anderes vermerkt ist, bleiben Änderungen der angegebenen Werte und Abbildungen vorbehalten. Alle Maße sind in mm angegeben.

Wenn Sie weitere Informationen wünschen oder falls Probleme auftreten, die in der Anleitung nicht ausführlich genug behandelt werden, fordern Sie die Auskunft über unseren Kundendienst oder die zuständige Vertretung an.

Geben Sie bitte bei Rückfragen oder Ersatzteilbestellungen folgende auf dem Typenschild angegebene Daten an:

- Stations-, Geräte-, Anlagentyp,
- Auftragsnummer,
- Fabrikationsnummer,
- Baujahr.

Durch Angabe dieser Daten ist gewährleistet, dass Ihnen die richtigen Informationen oder die benötigten Ersatzteile zugehen.

Fritz Driescher KG
Spezialfabrik für Elektrizitätswerksbedarf
GmbH & Co.
Postfach 1193; 41837 Wegberg
Industriestraße 2; 41844 Wegberg
Telefon 02434 81-1
Telefax 02434 81446
www.driescher-wegberg.de
e-mail: info@driescher-wegberg.de

Wir weisen darauf hin, dass der Inhalt dieser Anleitung nicht Teil einer früheren oder bestehenden Vereinbarung, oder Zusage eines Rechtsverhältnisses ist oder dieses ändern soll. Sämtliche Verpflichtungen der Firma DRIESCHER ergeben sich aus dem jeweiligen Kaufvertrag, der auch die vollständige und allein gültige Mängelhaftungsregelung enthält. Diese vertraglichen Mängelhaftungsbestimmungen werden durch die Ausführungen dieser Anleitung weder erweitert noch beschränkt.

Descriere

Despre acest manual

Din motive de claritate acest îndrumător nu conține toate informațiile detaliate despre toate tipurile acestui produs. Acesta nici nu poate ține cont de toate posibilitățile de instalare sau de funcționare. Detalii referitoare la dispunerea tehnică, ca de ex. date tehnice, dispozitive secundare, planuri de comutare, rugăm a fi luate din documentația comenzii.

Instalația de distribuție se supune în cadrul avansului tehnologic unei dezvoltări continue. Atâta timp cât pe paginile acestui îndrumător nu este făcută nici o notificație, se rezervă dreptul de a se modifica valorile și imaginile indicate. Toate dimensiunile sunt date în mm.

Dacă aveți nevoie de informații suplimentare sau dacă apar probleme, care nu sunt tratate suficient de explicit în îndrumător, solicitați această informație de la serviciul nostru pentru clienți sau de la reprezentanța responsabilă.

Pentru întrebări sau comenzi pentru componente vă rugăm indicați următoarele date redată pe placa tip:

- tipul stației, aparatului, instalației,
- numărul comenzii,
- numărul de fabricație
- anul fabricării.

Prin indicarea acestor date se asigură faptul că, veți primi informațiile sau componentele corecte.

Fritz Driescher KG
Spezialfabrik für Elektrizitätswerksbedarf
GmbH & Co.
Căsuță poștală 1193, 41837 Wegberg
Industriestraße 2, 41844 Wegberg
Telefon: 0049 (0)2434 81-1
Fax: 0049 (0)2434 81-446
www.driescher-wegberg.de
e-mail: info@driescher-wegberg.de

Atragem atenția asupra faptului că, conținutul acestui îndrumător nu reprezintă o parte a unei înțelegeri anterioare sau existente, sau este un accept al unei relații juridice sau că ar modifica aceasta. Toate obligațiile firmei DRIESCHER rezultă din contractul respectiv de cumpărare, care conține și unica reglementare valabilă și completă referitoare la responsabilitate în caz de defectare. Aceste dispoziții contractuale referitoare la responsabilitate în caz de defectare nu sunt extinse, dar nici limitate prin expunerile din acest îndrumător.

Allgemeines

Die DRIESCHER-SF₆ isolierten Schaltanlagen sind grundsätzlich für alle Arten von Innenraumaufstellungen in Stationsräumen geeignet z.B. für Keller-, Garagen-, Kunststoff-, Beton-, Turm-, Kompakt-, Stahlblech- und Gittermaststationen. Die in den Schaltanlagen vorhandenen Lasttrennschalter schalten Ströme bis 630 A bei Spannungen bis 36kV, 50/60 Hz. Alle spannungsführenden Teile im Innern der Schaltanlage sind mit dem Isoliergas Schwefelhexafluorid (SF₆) isoliert.

Die Löschung des Schaltlichtbogens erfolgt in hermetisch gekapselten Löschkammern, die mit dem Isoliergas der Schaltanlage nicht in Verbindung stehen.

SF₆ ist ein synthetisches Gas. Es ist nicht brennbar, ungiftig, geruchlos, farblos und reaktionsträge.

Seine dielektrische Festigkeit ist ca. 3 x höher als die von Luft und es zeigt keine Zersetzungerscheinungen bis 500 °C.

Das Isoliergas wird werksseitig vor Auslieferung der Schaltanlage eingefüllt. Der Bemessungswert des Fülldruckes beträgt 126kPa. Bei Schaltanlagen Typ G.I.S.E.L.A ist der Berstdruck des Gaskessels durch definierte Berstscheiben auf 250kPa (Überdruck) limitiert.



Einbausituation in Stationsgehäuse beachten.

Neben Kabel- und Trafefeldern sind auch Leistungsschalter-, Mess- und Übergabefelder lieferbar.

Merkmale der Schaltanlage

- ⇒ Fabrikfertige, typgeprüfte und metall-gekapselte Schaltanlage für Innenräume,
- ⇒ Schwefelhexafluorid-Isolierung,
- ⇒ Störlichtbogenfestigkeit,
- ⇒ Hohe Personensicherheit,
- ⇒ Hohe Betriebssicherheit und Verfügbarkeit,
- ⇒ Unabhängig von Umwelteinflüssen (Feuchtigkeit, Temperatur, Schmutz usw.),
- ⇒ Wartungsarm,
- ⇒ Kleine Abmessungen.

Generalități

Instalațiile de distribuție DRIESCHER izolate SF₆ sunt în principiu potrivite pentru toate tipurile de amplasare în încăperi interioare în încăperi de stație, de ex. stații de pivniță, garaj, material sintetic, beton, turn, compact, table de oțel și turnuri cu zăbrele. Întrerupătoarele de separare ce se află în instalațiile de distribuție comută curenți până la 630 A la tensiuni de până la 36kV, 50/60Hz. Toate componentele conductoare de tensiune din interiorul instalației de distribuție sunt izolate cu gazul izolator hexafluorid de sulf (SF₆).

Stingerea arcului electric produs la comutare are loc în camere de stingere ermetic capsulate care nu ajung în legătură cu gazul izolator al instalației de distribuție.

SF₆ este un gaz sintetic. Nu este inflamabil, este netoxic, inodor, incolor și leneș în ceea ce privește participarea la reacții.

Rigiditatea sa electrică este de aproximativ 3 x mai mare decât cea a aerului și nu prezintă semne de descompunere până la 500 °C.

Umplerea cu gaz izolator are loc înainte de livrarea produsului și este efectuată de către producător. Valoarea nominală a presiunii de umplere este de 126kPa. La instalațiile de distribuție tip G.I.S.E.L.A presiunea de crăpare a cazanului de gaz este limitată la 250kPa (suprapresiune) prin intermediul unor discuri de crăpare definite.



Țineți cont de situația de montare în carcasa stației.

Suplimentar, pe lângă cabluri și câmpuri trafo se pot livra și câmp întrerupător de putere, câmpuri de măsurare și de legătură

Caracteristici ale instalației de distribuție

- ⇒ instalație de distribuție pentru încăperi interioare capsulată metalic, asamblată din fabrică, și cu verificare de tip,
- ⇒ izolare cu hexafluorid de sulf
- ⇒ rezistență la arc electric
- ⇒ înaltă siguranță a persoanelor
- ⇒ siguranță operațională mare și disponibilitate
- ⇒ independent față de influențele mediului înconjurător (umiditate, temperatură, murdărie, etc.),
- ⇒ aproape lipsită de lucrări de mentenanță
- ⇒ dimensiuni reduse.

Anti-Berst-System (ABS)



Driescher Mittelspannungs-Schaltanlagen mit **DRIESCHER-ABS®** sind besonders geeignet für den Einsatz in Versammlungsräumen, Kellerräumen und bei Sanierungsmaßnahmen von Altstationen.

Schaltanlagen Typ **MINEX** sind standardmäßig mit **ABS** ausgerüstet.

ABS im Kessel:

- Kein Austritt von heißen Gasen aus dem SF₆-Isolationsraum, d.h. optimaler Personen-, Sach- und Umweltschutz.
- Keine Druckwelle auf umgebende Stationsbauteile, d.h. vereinfachte und damit wirtschaftliche Gebäudekonstruktion.
- Einfache Anlagensubstitution, da keine Druckwellenauswirkung berücksichtigt werden muss.

ABS im Anschlussbereich:

- Optimaler Personen-, Sach- und Umweltschutz
- Minimale Druckwelle auf umgebende Stationsbauteile

ABS im luftisolierten Messfeld:

- Optimaler Personen-, Sach- und Umweltschutz
- Minimale Druckwelle auf umgebende Stationsbauteile

Ein Drucksensor ist in die Gaskesselwand integriert und erfasst einen Druckanstieg, aufgrund eines Lichtbogenfehlers, innerhalb der gesamten Schaltanlage. Im Störlichtbogenfall werden die Erdungsschalter der Einspeisefelder zugeschaltet.

Die vorgespannten Erdungsschalter aller Felder sind miteinander verbunden.

Durch die Auslösung des Erdungsschalters wird der Störlichtbogenfehler in einen galvanischen Kurzschluss umgewandelt – der Störlichtbogen verlischt, der Druckanstieg bleibt unterhalb des Öffnungsdruckes der Berstscheiben und der Gaskessel bleibt geschlossen.

Somit gibt es keine Druckeinwirkungen auf Wände oder Böden im Umfeld der Schaltanlagen.

Sistem anti-crăpăre (ABS)



Instalațiile de distribuție de tensiune medie Driescher cu **DRIESCHER-ABS®** se pretează în special pentru instalarea în spații de întâlnire, de pivniță și pentru măsuri de recondiționare a vechilor stații.

Instalațiile de distribuție de tip **MINEX** sunt în mod standard dotate cu **ABS**.

ABS în rezervor:

- fără evacuarea gazelor din compartimentul izolat SF₆, prin urmare, protecție optimă a persoanelor, obiectelor și mediului înconjurător.
- fără undă de presiune asupra substației, ceea ce înseamnă construcție simplificată și, astfel, economică a carcaselor.
- Înlocuire ușoară, deoarece nu trebuie luate în considerare efectele undei de presiune.

ABS în compartimentul conexiunilor de cablu:

- protecție optimă a persoanelor, obiectelor și a mediului înconjurător
- undă de presiune minimă asupra substației

ABS în câmpul de măsurare izolat la aer:

- protecție optimă a persoanelor, obiectelor și a mediului înconjurător
- undă de presiune minimă asupra substației

Un senzor de presiune este integrat în peretele cazanului de gaz și înregistrează o creștere a presiunii în cadrul întregii instalații de distribuție. În cazul unui arc electric deranjant se comută întrerupătoarele de împământare ale câmpurilor de alimentare.

Angrenajele pretensionate ale întrerupătoarelor de împământare sunt interconectate.

Prin declanșarea întrerupătorului de împământare, eroarea de arc electric este transformată într-un scurtcircuit galvanic – arcul electric se stinge iar cazanul de gaz rămâne închis.

Prin aceasta nu sunt influențe de presiune asupra pereților și fundurilor în preajma instalațiilor de distribuție.

In der Rückwand des Kabelanschlussraumes befindet sich eine Sensorklappe. Bei einem Störlichtbogen im Kabelanschlussraum wird die Sensorklappe durch die entstehende erste Druckwelle aktiviert und löst über einen Bowdenzug die vorgespannten Erdungsschalter aus.

Există o clapetă de senzor în panoul inferior al compartimentului conexiunilor de cablu. În cazul unui arc în compartimentul conexiunilor de cablu, clapeta este activată prin prima undă de presiune rezultată și declanșează comutatorul de pământare pre-tensionat printr-un cablu Bowden.

Sensorklappe mit Bowdenzug

Clapetă de senzor cu cablu Bowden



Um eine unsachgemäße Auslösung des Anti-Berst-Systems zu verhindern, ist die Sensorklappe mit dem Verbotssymbol – “Berühren verboten” gemäß DIN 4844-2 DGUV Vorschrift 9 versehen.

Pentru a evita activarea necorespunzătoare a sistemului anti-explozie, clapeta de senzor indică semnul interzis conform DIN 4844-2 DGUV Reguli 9 “Nu atingeți”.

Verbotssymbol

Semnul interzis



Ein versehentliches Auslösen des **DRIESCHER-ABS®** durch den Bediener, ist unter normalen Arbeitsbedingungen nicht möglich.



O activare accidentală a **DRIESCHER-ABS®** nu este posibilă în condiții normale de funcționare.

Sollte es dennoch zu einem Auslösen des **ABS-Systems** kommen, nehmen sie Kontakt zu unserem Kundendienst auf.

Totuși, dacă se ajunge la o activare a sistemului **ABS**, vă rugăm să contactați serviciul nostru de asistență tehnică a clienților.

Das Ansprechen des **ABS** wird über einen Blitzpfeil in der Frontblende der Schaltanlage angezeigt.

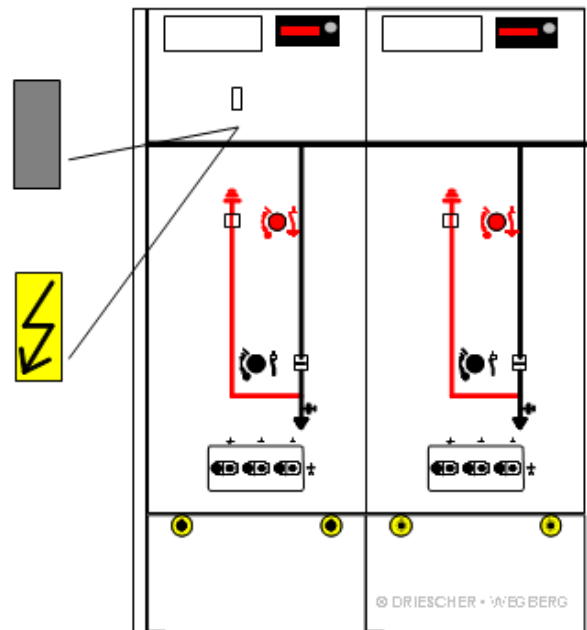
Funcționarea **ABS** poate fi observată printr-o săgeată de înaltă tensiune de pe capacul frontal al instalației de distribuție.

Graues Anzeigefeld: ungestörter Betrieb

ecran gri: funcționare corectă

Gelbes Anzeigefeld mit Blitzpfeil: ABS hat angesprochen. Anlage außer Betrieb nehmen.

ecran galben cu fulger: ABS a acționat. Scoateți instalația din funcțiune.



Die manuelle EIN- und AUS-Schaltung kann bei vorgespanntem Antrieb wie üblich vorgenommen werden. Lasttrennschalter und Erdungsschalter sind in der Standardausführung gegeneinander verriegelt. Die Verriegelung lässt allerdings die EIN-Schaltung des Erdungsschalters zur Störlichtbogenbegrenzung, über die **ABS**-Sensoren, unabhängig vom Schaltzustand der Gesamtanlage zu.

Eine Aufstellungsempfehlung in Gebäuden und Angabe zur Druckentlastungseinrichtung hängt von vielen Faktoren, wie z.B: Größe des Stationsraumes und maximale Druckbelastbarkeit der Stationswände, Größe der Schaltanlage, Ort des Störlichtbogens, Kurzschlussstrom und Dauer, Lichtbogen-spannung, usw., ab.

Aufgrund der Vielzahl der Schaltanlagenkombinationen kann somit keine allgemeine Aussage zum Schaltanlagenraum und einer eventuell erforderlichen Druckentlastung getroffen werden. Bei Fragen setzen sie sich mit unserem Kundendienst in Verbindung.

PORNIREA și OPRIREA manuală poate avea loc ca de obicei, dacă angrenajul este pretensionat. Întrerupătorul de separare și cel de împământare sunt zăvorâți unul față de celălalt în dispunerea standard. Totuși zăvorârea permite PORNIREA întrerupătorului de împământare pentru limitarea arcului electric deranjant indiferent de starea de comutare a întregii instalații.

O recomandare de instalare în clădiri și specificarea privind echipamentul de depresurizare depinde de mulți factori, ca de ex. : Dimensiunea spațiului stației și rezistența la presiune maximă a pereților stației, dimensiunile instalației de distribuție, poziția arcului, valoarea curentului de scurtcircuitare și durata, tensiunea de arc, etc.

Datorită numeroaselor posibilități de configurare a instalației de distribuție, nu se pot oferi informații generale privind carcasa instalației de distribuție. Dacă aveți o întrebare, vă rugăm să contactați serviciul nostru de asistență tehnică a clienților.

Kapazitive Schnittstelle

Spannungsfreiheit feststellen über die kapazitive Schnittstelle nach VDE 0682 Teil 415

Die Prüfung auf Spannungsfreiheit nach HR-System (70...90 V am Messpunkt bei 2,5 μ A) erfolgt mit kapazitiven Spannungsanzeigeräten an den Messbuchsen L1, L2, L3.



Benutzen Sie nur Prüfgeräte nach VDE 0682 Teil 415 für HR-Systeme. Beachten Sie die Betriebsanleitung der Prüfgerätehersteller und VDE 0682 Teil 415. Prüfen Sie die Prüfgeräte vor Gebrauch auf Funktion!

- Vor der Prüfung:
 - Schutzstöpsel entfernen
 - Spannungsanzeigerät nach Betriebsanleitung des Herstellers mit Messbuchsen verbinden und auf Spannungsfreiheit prüfen.
- Nach der Prüfung:
 - Spannungsanzeigerät von den Messbuchsen trennen.
 - Schutzstöpsel auf Messbuchsen stecken, um das Verschmutzen der Messbuchsen zu verhindern.



Keine Kurzschlussstecker verwenden! Die Schutzfunktion der spannungsbegrenzenden Sollbruchstelle wird bei Verwendung von Kurzschlusssteckern unwirksam!

Funktionsprüfung: siehe Skizze auf Seite 14.

Wiederholungsprüfung: In festen Zeitabständen durch o.g. Funktionsprüfung bei bekannter Betriebsspannung. (Letzte Wiederholungs- / Funktionsprüfung siehe Aufdruck am Koppelteil).

Integriertes Spannungsanzeigerät

Optional sind integrierte Spannungsanzeigeräte zur Feststellung der Spannungsfreiheit nach VDE 0682 Teil 415 erhältlich.

Mit integrierten Spannungsanzeigesystemen entfällt die Wiederholungsprüfung. Bitte beachten Sie hierzu die entsprechende Bedienungsanleitung des Herstellers.

Interfață capacitivă

Verificați absența tensiunii prin intermediul interfeței capacitive conform VDE 0682 partea 415

Verificarea absenței tensiunii conform sistemului HR (70...90 V la punctul de măsurare la 2,5 μ A) are loc cu ajutorul aparatelor capacitive indicatoare de tensiune la bușele de măsurare L1, L2, L3.



Utilizați doar aparate de verificare conform VDE 0682 partea 415 pentru sisteme HR. Respectați manualul de utilizare a producătorilor aparatelor de verificare și VDE 0682 partea 415. Înaintea utilizării verificați aparatele de verificare asupra funcționării!

- Înainte de verificare:
 - îndepărtați capacele de protecție.
 - conectați aparatul indicator de tensiune la bușele de măsurare conform instrucțiunilor de funcționare a producătorului și verificați absența tensiunii.
- După verificare:
 - după verificare separați aparatul indicator de tensiune de bușele de măsurare.
 - puneți capacele de protecție pe bușele de măsurare pentru a preveni murdărirea acestora.



Nu utilizați fișe de scurtcircuitare! Funcția de protecție a punctului de rupere impus cu limitare de tensiune devine ineficientă la utilizarea fișelor de scurtcircuitare!

Verificare funcțională: vezi schița de pe pagina 14.

Verificare repetitivă: La intervale de timp fixe prin intermediul verificării funcționale amintite mai sus la o tensiune de funcționare determinată. (Ultima verificare repetitivă/ funcțională vezi inscripția de pe componenta de cuplare)

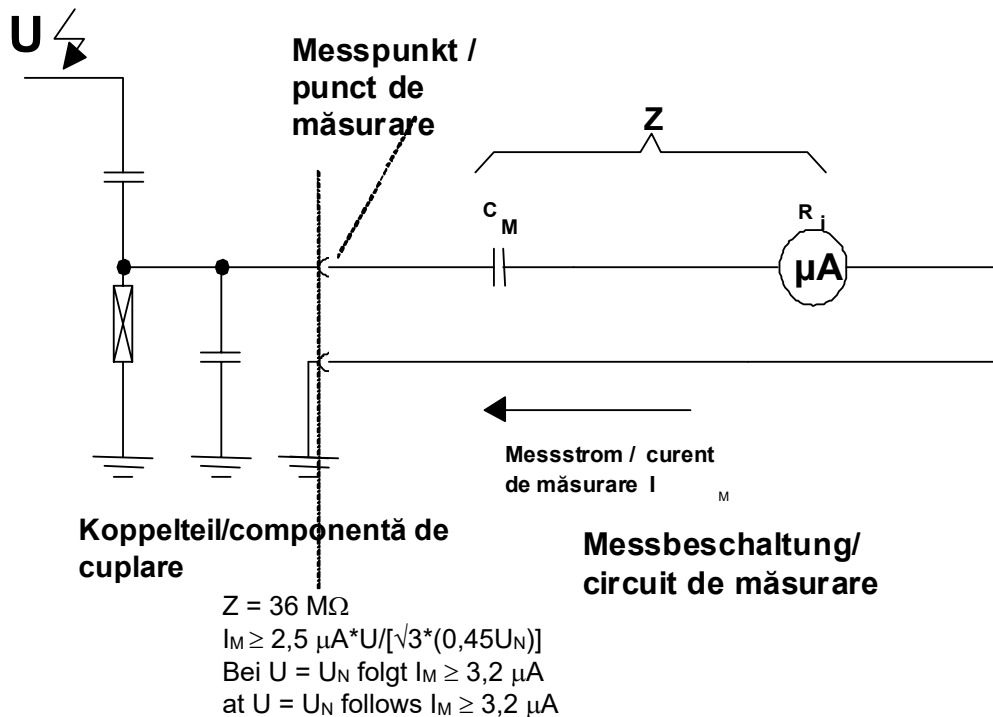
Aparat indicator de tensiune integrat

Opțional sunt disponibile aparate indicatoare de tensiune integrate pentru determinarea absenței tensiunii după VDE 0682 partea 415.

Cu un sistem indicator al tensiunii integrat nu mai este necesară verificarea repetitivă. Pentru aceasta vă rugăm să țineți cont de manualul de utilizare al producătorului.

Messaufbau zur Wiederholungs-/ Funktionsprüfung nach VDE 0682 Teil 415 Abschnitt 5.26.2

Așezarea instalației de măsurare pentru verificarea repetitivă/funcțională conform VDE 0682 partea 415 paragraf 5.26.2



Phasengleichheit feststellen



Führen Sie die kapazitive Phasenvergleichsmessung vor dem ersten Zuschalten eines unter Spannung stehenden Kabels durch!

Für HR-Systeme gilt:

- Entfernen Sie die Schutzstöpsel der Messbuchsen.
- Verbinden Sie nacheinander Messbuchsen (L1-L1, L2-L2, L3-L3) der betreffenden Kabelabgänge mit dem Phasenvergleichsgerät.
- Stellen Sie die Phasengleichheit fest.
- Stecken Sie die Schutzstöpsel auf die Messbuchsen.



Benutzen Sie nur Prüfgeräte nach VDE 0682 Teil 415 für HR-Systeme. Beachten Sie die Betriebsanleitung der Prüfgerätehersteller und VDE 0682 Teil 415. Prüfen Sie die Prüfgeräte vor Gebrauch auf Funktion!

Für LR-Systeme gilt:

- Beachten Sie die entsprechende Bedienungsanleitung des Phasenprüfgeräteherstellers.

Determinați paritatea fazelor



Efectuați măsurarea capacitivă comparativă a fazelor înaintea primei conectări a unui cablu sub tensiune.

Valabil pentru sistemele HR:

- Îndepărtați capacele de protecție ale bușelor de măsurare.
- Conectați una după alta bușele de măsurare (L1-L1, L2-L2, L3-L3) ale capetelor de cablu aferente cu aparatul pentru compararea fazelor.
- Determinați paritatea fazelor.
- Repuneți capacele de protecție pe bușele de măsurare.



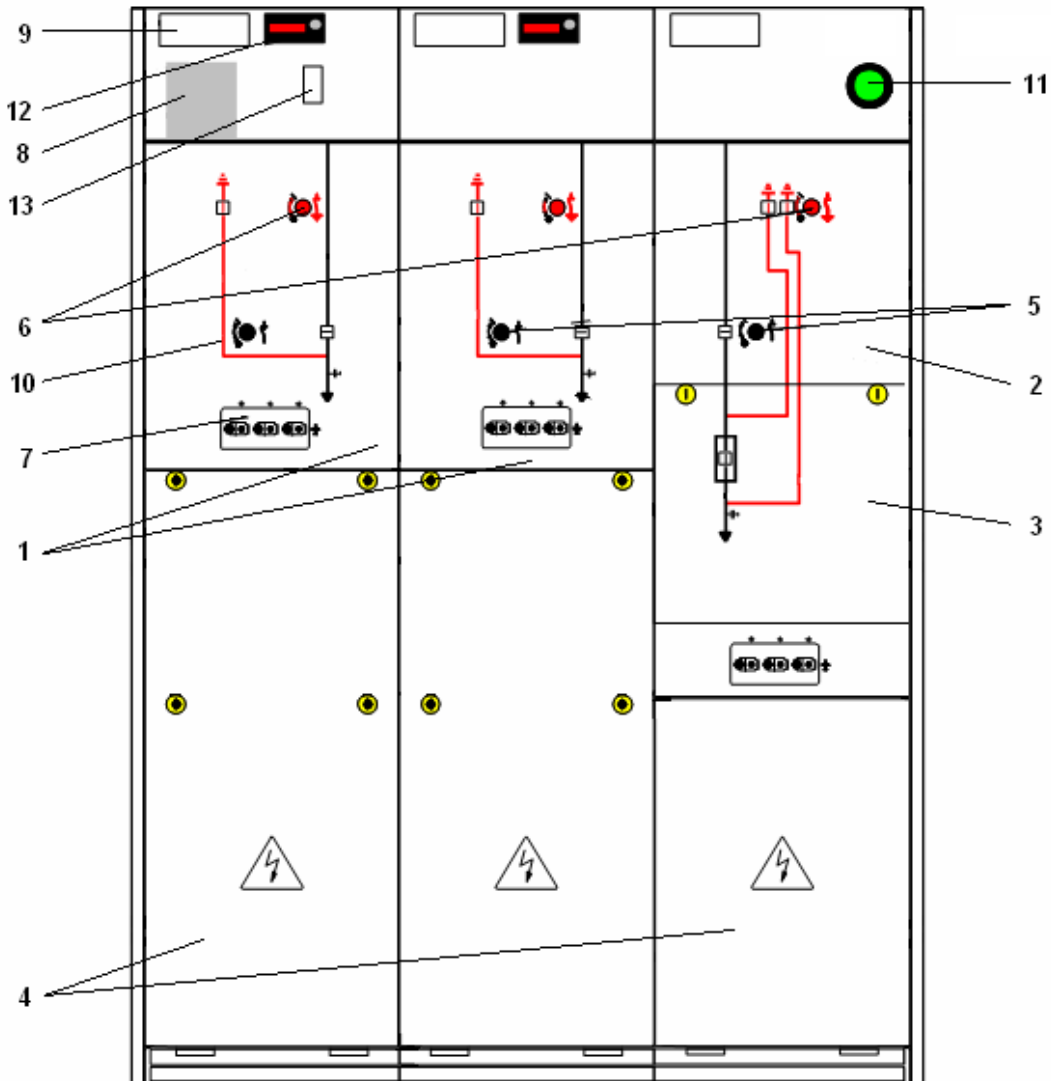
Pentru sistemele HR utilizați doar aparate de verificare conforme cu VDE 0682 partea 415. Respectați manualul de utilizare a producătorilor aparatelor de verificare și VDE 0682 partea 415. Înaintea utilizării verificați aparatele de verificare asupra funcționării!

Valabil pentru sisteme LR:

- Respectați manualul de utilizare corespunzător al producătorului aparatelor pentru verificarea fazelor.

Übersicht

Privire de ansamblu



- | | |
|--|---|
| <ol style="list-style-type: none"> 1. Kabelschaltfeld 2. Transformatorschaltfeld 3. Sicherungsblende 4. Kabelanschlussraum mit Verblendung 5. Antriebsbuchse für Lasttrennschalter 6. Antriebsbuchse für Erdungsschalter 7. Messbuchsen für kapazitive Spannungs-/ Phasenvergleichsmessung 8. Typenschild 9. Beschriftungsschild 10. Blindschaltbild mit Schaltstellungsanzeigen 11. Manometer oder Sollfunkenstrecke (Option) 12. Kurzschlussanzeiger (Option) 13. Anzeige des ABS (nur MINEX) | <ol style="list-style-type: none"> 1. câmp de comutare cablu 2. câmp de comutare transformator 3. acoperire siguranță 4. compartiment conectare cabluri cu acoperământ 5. bușă antrenantă pentru întrerupător de separare 6. bușă antrenantă pentru întrerupător de împământare 7. puncte de măsurare pentru măsurătorile capacitive de tensiune/comparare a fazelor 8. placa tip 9. etichetă 10. afișaj orb cu indicatoare pentru pozițiile de comutare 11. manometru sau eclator nominal (opțiune) 12. indicator scurtcircuit (opțiune) 13. indicator pentru ABS (doar pentru tip MINEX) |
|--|---|

Technische Daten

Date tehnice

Bemessungsgrößen

Valori nominale

Bemessungsspannung	36 kV	Tensiune nominală
Bemessungs-Kurzzeit-Stehwechselfeldspannung	70/80 kV	Tensiunea nominală de rezistență a frecvenței puterii pe termen scurt
Bemessungs-Stehblitzstoßspannung	170/195 kV	Tensiune nominal de rezistență la șoc
Bemessungsfrequenz	50/60 Hz	Frecvență nominală
Bemessungsbetriebsstrom für Kabelschaltfelder	630 A	Curent nominal de operare pentru camp de comutare cablu
Bemessungsbetriebsstrom für Transformatorschaltfelder	630 A * / 200 A **	Curent nominal de operare pentru camp de comutare transformator
Bemessungs-Kurzzeitstrom	20 kA optional 25 kA	Curent nominal de scurtă durată
Bemessungs-Kurzschlussdauer	3s (1s bei 25 kA)	Durată nominal scurtcircuit
Bemessungs-Stoßstrom für Kabelschaltfeld	50 kA optional 63 kA	Curent de șoc nominal pentru camp comutator cablu
Bemessungs-Stoßstrom für Transformatorschaltfeld	40 kA ***	Curent de șoc nominal pentru camp comutator transformator
Bemessungs-Kurzschlusseinschaltstrom	50 kA	Curent nominal de pornire de scurtcircuit
Bemessungs-Netzlastausschaltstrom	400 A (E3) / 630 A (E1)	Curent nominal de oprire sarcină de rețea
Bemessungs-Leitungsringausschaltstrom	400 A (E3) / 630 A (E1)	Curent nominal de oprire bobină de cablu
Bemessungs-Kabelausschaltstrom	20 A	Curent nominal cablu de închidere
Bemessungs-Freileitungsausschaltstrom	6 A	Încărcare linie nominal current de închidere
Bemessungs-Erdschlussausschaltstrom	300 A	Curent nominal de oprire conexiune de împământare
Bemessungs-Transformatorauschaltstrom	6 A	Curent nominal de închidere transformator
Störlichtbogenqualifikation	IAC AFL 20kA 1s	Clasificarea arcurilor electrice deranjante
Klassifizierung der mechanischen Lebensdauer	Klasse M1 / class M1	Clasificarea duratei de viață mecanice
Klassifizierung der elektrischen Lebensdauer	Klasse E3 / class E3	Clasificarea duratei de viață electrice
Zulässige Umgebungstemperaturen	-25°C +60°C ****	Temperatură ambientală permisă

* bis Sicherungseinsatz
 ** mit Überbrückungseinsatz. Mit HH-Sicherung ist der Bemessungsstrom abhängig vom eingesetzten Sicherungstyp.
 *** maximaler Durchlassstrom der HH-Sicherung
 **** bei Umgebungstemperaturen >40°C Reduktionsfaktoren berücksichtigen

* o siguranțe de tensiune și sarcină mare
 ** cu rol de punte. Cu siguranțe HH curentul nominal depinde de tipul siguranței
 *** curent maxim de trecere al siguranței HH
 **** la temperaturi ambientale > 40°C țineți cont de factorii de reducere

HH-Sicherungseinsätze

Die Tabelle enthält Absicherungsempfehlungen für DRIESCHER HH-Sicherungseinsätze

Siguranțe de tensiune și sarcină mare

Tabelul conține recomandări de siguranță pentru utilizarea siguranțelor de tensiune și sarcină mare DRIESCHER.

Trafo-Bemessungsleistung/ Putere nominală transformator [kVA]	Sicherungsbemessungsstrom [A] curent nominal al siguranței
	Bemessungsspannung / tensiune nominală
	36 kV e = 537mm min/max.
50	6
75	6
100	6
125	10
160	10
200	16/20
250	16/20
315	20/25
400	25/32
500	32/40
630	32/40
800	40/63
1000	63
e = Sicherungstischmaß/dimensiunea exactă a siguranței	

Bei Absicherung von Transformatoren mit einer Bemessungsleistung von >1000kVA und ≤ 2000kVA sind andere Sicherungsbaugrößen erforderlich. Bitte nehmen Sie Rücksprache mit der Fa. DRIESCHER.

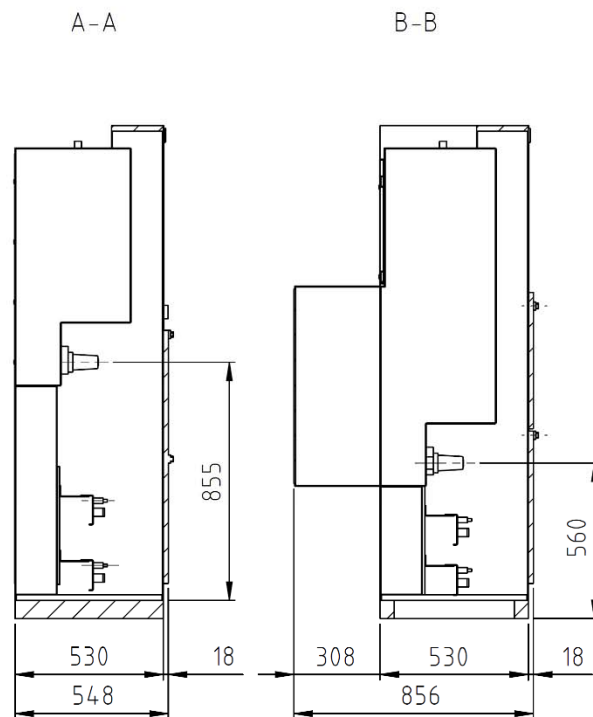
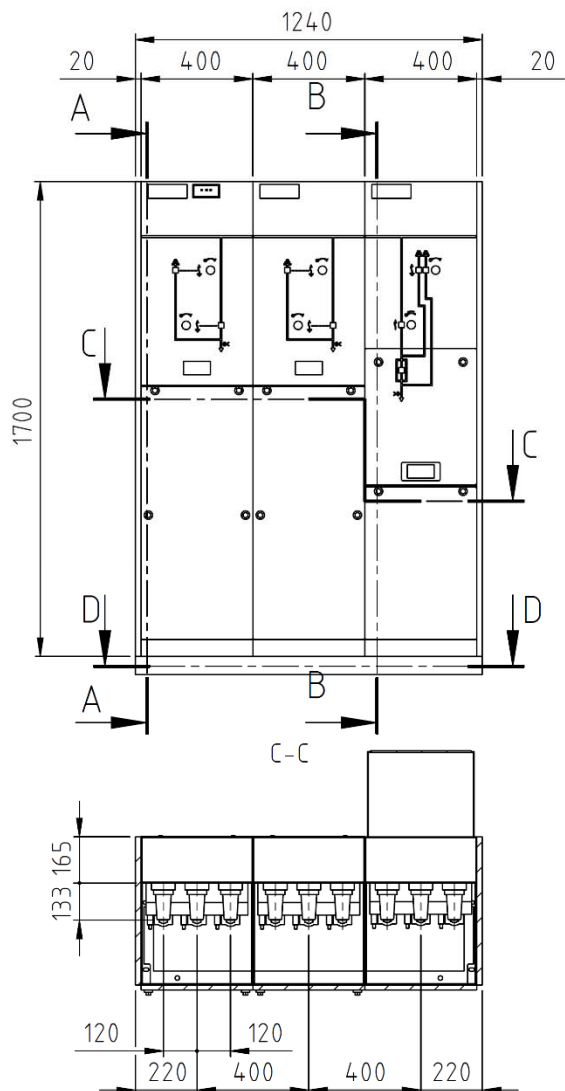
Aufgrund widersprüchlicher Aussagen der IEC 62271-105 und IEC 60787 sind zur Absicherung von Transformatoren >630kVA keine eindeutigen Angaben nach IEC 62271-105 möglich. Bitte nehmen Sie Rücksprache mit der Fa. DRIESCHER.

La asigurarea transformatoarelor cu o sarcină > 1000kVA și ≤ 2000kVA vă rugăm să luați legătura cu firma DRIESCHER.

Datorită declarațiilor contradictorii ale IEC 62271-105 și IEC 60787 nu se pot face indicații concrete după IEC 62271-105 pentru asigurarea transformatoarelor >630kVA. Vă rugăm să luați legătura cu firma DRIESCHER.

Abmessungen und Gewichte

Dimensiuni și greutateți



Gewichte / greutateți		
Kabelfeld	ca./approx. 130 kg	cămp cablu
Transformatorfeld	ca./approx. 210 kg	cămp transformator

Kabelendverschlusstabellen

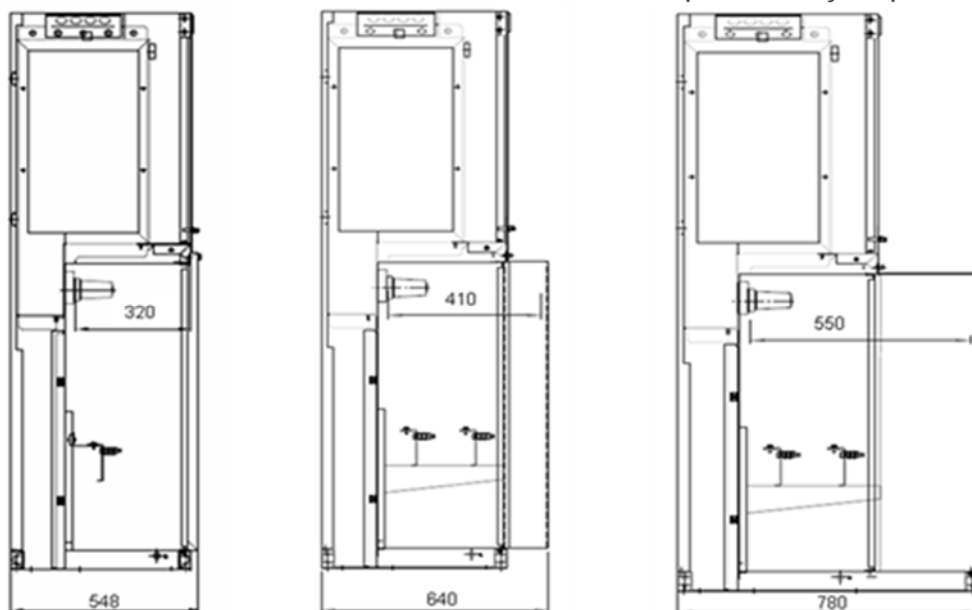
Die Tabelle enthält eine Auswahl der unter Berücksichtigung des Raumbedarfs einbaubaren Endverschlüsse. Sie beinhalten keine technische Wertung der einzelnen Produkte. Die Auswahl und Prüfung auf Eignung obliegt ausschließlich dem Anwender.

Für SF₆ Schaltanlagen gibt es Kabelraumblenden in 3 unterschiedlichen Bautiefen:

Die Standard-Kabelraumblende ist geeignet für Einbauten bis zu einer Länge von **320mm**. Es können Einzelkabel, Doppelkabel oder Einzelkabel mit Überspannungsableitern eingebaut werden, welche dieses Maß nicht überschreiten. Für Doppelkabel oder Einzelkabel mit Überspannungsableitern sind evtl. zusätzliche Halteeisen vorzusehen.

Die Kabelraumblende mit einer Tiefe von **110mm** ist geeignet für Einbautiefen bis zu einer Länge von **410mm**. Es können Einzelkabel, Doppelkabel oder Einzelkabel mit Überspannungsableitern eingebaut werden, welche dieses Maß nicht überschreiten. Für Doppelkabel oder Einzelkabel mit Überspannungsableitern sind evtl. zusätzliche Halteeisen vorzusehen.

Die Kabelraumblende mit einer Tiefe von **250mm** ist geeignet für Einbauten bis zu einer Länge von **550mm**. Es können Einzelkabel, Doppelkabel oder Einzelkabel mit Überspannungsableitern eingebaut werden, welche dieses Maß nicht überschreiten. Für Doppelkabel oder Einzelkabel mit Überspannungsableitern sind evtl. zusätzliche Halteeisen vorzusehen.



Tabele cu terminații ale cablurilor

Tabelul conține o selecție a terminațiilor ce pot fi montate ținându-se cont de spațiul disponibil. Ele nu conțin o evaluare tehnică a fiecărui produs. Selectarea și verificarea potrivirii este exclusiv datorită utilizatorului.

Pentru instalațiile de distribuție SF₆ există acoperiri pentru compartimentul pentru cablu în trei adâncimi diferite:

Acoperirea standard pentru compartimentul pentru cablu este potrivită pentru montaje pentru o lungime de până la **320mm**. Se pot introduce cabluri simple, cabluri duble sau cabluri simple cu derivație pentru supratensiune care nu depășesc această dimensiune. Pentru cabluri duble sau cabluri simple cu derivatori de supratensiune trebuie prevăzute eventual suporturi din oțel suplimentare.

Acoperirea pentru compartimentul de cablu cu o adâncime de montare de **410mm** este potrivită pentru adâncimi de montare până la o lungime de 410mm. Se pot introduce cabluri simple, cabluri duble sau cabluri simple cu derivație pentru supratensiune care nu depășesc această dimensiune. Pentru cabluri duble sau cabluri simple cu derivatori de supratensiune trebuie prevăzute eventual suporturi din oțel suplimentare.

Acoperirea pentru compartimentul de cablu cu o adâncime de montare de **550mm** este potrivită pentru adâncimi de montare până la o lungime de 550mm. Se pot introduce cabluri simple, cabluri duble sau cabluri simple cu derivație pentru supratensiune care nu depășesc această dimensiune. Pentru cabluri duble sau cabluri simple cu derivatori de supratensiune trebuie prevăzute eventual suporturi din oțel suplimentare.

Kabelanschlussysteme für die Kabelfelder bei SF₆ Schaltanlagen 36kV, Fabr. Driescher, Typ MINEX und GISELA
Sisteme de conectare a cablurilor pentru câmpurile cablu și trafa la instalațiile de distribuție SF₆ 36kV, produs Driescher, tip MINEX și GISELA

Kabelanschluss über Außenkonus Systeme nach EN 50181,
 Anschlussstyp C (M16), Außenkonus 630A, Anschluss von vorne
 Conectare cu cablu prin intermediul sistemelor cu con extern după EN 50181,
 tip de conectare C (M16), con extern 630A, record din față

<i>Einzelkabelanschluss / conectare cu cablu singulară</i>	<i>Länge / lungime</i>	<i>Doppelkabelanschluss / conectare cu cablu dublă</i>	<i>Gesamtlänge / lungime totală</i>	<i>Einzelkabelanschluss mit Ü-Ableiter / racord cu cablu singular cu deviator de supratensiune</i>	<i>Gesamtlänge / lungime totală</i>
Typ / Type: TYCO					
RSTI 36/kV	190mm	RSTI-CC 36kV	295mm	In Vorbereitung / în pregătire	
Typ / Type: NKT cables					
CB 36-630	190mm	CC 36-630	300mm		
Typ / Type: SÜDKABEL					
SEHDT 33	280mm	SEHDT 33 + KU 33	540mm	MUT 23-xx + KU 33	540mm
Typ / Type EUROMOLD					
M400TB/G 36kV	255mm	M400TB/G 36kV + M400CP	500mm	400PB-5SA-xxL oder / or	415mm oder/or
M440TB/G 36kV	260mm	M440TB/G 36kV + M440CP	500mm	156SA-xx + (K)400RTPA	420mm

Für den Doppelkabelanschluss oder den Anschluss eines zusätzlichen Überspannungsableiters wird jeweils das Material für den Einzelkabelanschluss plus das aufgeführte Material (Stecker, Überspannungsableiter und evtl. Adapter) benötigt.

Diese Liste erhebt keinen Anspruch auf Vollständigkeit. Es können nicht alle lieferbaren Anschlussysteme oder mögliche Kombinationen von Komponenten erfasst werden. Sollten Sie Ihr Kabelanschlusssystem nicht in dieser Liste finden, wenden Sie sich an den Hersteller oder an den zuständigen Mitarbeiter der Firma Driescher.

Pentru un racord dublu sau pentru racordarea unui deviator de supratensiune suplimentar este nevoie de materialul pentru un racord singular plus materialul enumerat (fișă, deviator de supratensiune și eventual un adaptor).

Această listă nu pretinde a fi completă. Nu se pot cuprinde toate sistemele de conectare ce se pot livra sau toate combinațiile posibile ale componentelor. Dacă sistemul dvs. de racordare a cablului nu se regăsește în această listă adresați-vă producătorului sau angajatului responsabil al firmei Driescher.

Montage

Sicherheitshinweise für Transport, Montage, Betrieb und Wartung

Beachten Sie die Sicherheitshinweise für das Heben und Transportieren der Schaltanlage!

- Hebezeug, Lastaufnahmemittel und Anschlagmittel mit ausreichender Tragfähigkeit verwenden.
- Anschlagmittel nur an den hierfür vorgesehenen Stellen anschlagen.
- Seile, Ketten oder andere Anschlagmittel müssen mit Sicherheitshaken ausgerüstet sein.
- Keine angerissenen oder angescheuerten Seile verwenden.
- Seile und Ketten nicht kneten und nicht an scharfen Kanten anlegen.
- Lasten nicht über Personen hinweg heben.

Abladen und Transportieren

Beachten Sie die Sicherheitshinweise und Unfallverhütungsvorschriften!



Beachten Sie, dass die Schaltanlage nicht liegend auf der Rückwand transportiert werden darf!



Verwenden Sie zum Heben und Transportieren der Schaltanlage Hebezeug, Lastaufnahmemittel und Anschlagmittel mit ausreichender Kraft. Befestigen Sie Anschlagmittel nur an den vorgesehenen Kranungsvorrichtungen!

- Abladen und Transportieren der Schaltanlage mit Kran oder Hubstapler.
- Anschlagen der Anschlagmittel mit Sicherheitshaken nur an den seitlich angebrachten Kranungsvorrichtungen.
- Benutzen Sie Anschlagmittel mit gleicher Länge. Der Winkel darf einen Wert von 90° nicht überschreiten.
- Achten Sie auf gleichmäßige Gewichtsverteilung!

Nach dem Abladen

- die Schaltanlage auf Beschädigungen prüfen,
- das Zubehör laut Lieferschein auf Vollständigkeit kontrollieren.

Dokumentieren und melden Sie Transportschäden sofort dem Spediteur und der Firma DRIESCHER.

Montare

Instrucțiuni de siguranță pentru transport, montare, funcționare și întreținere

Respectați instrucțiunile de siguranță pentru ridicarea și transportarea instalației de distribuție!

- utilizați mijloace de ridicare și de preluare de sarcini și elemente de fixare cu o capacitate portantă suficientă.
- bateți elementele de fixare doar în punctele prevăzute pentru aceasta.
- frânghiile, lanțuri sau alte elemente de fixare trebuie să fie echipate cu cârlige de siguranță.
- nu utilizați frânghiile roase sau sfâșiate.
- nu înnotați frânghiile și lanțurile și nu le puneți pe margini ascuțite.
- nu ridicați sarcini deasupra persoanelor.

Descărcare și transport

Respectați indicațiile de siguranță și prescripțiile pentru prevenirea accidentelor!



Țineți cont de faptul că, instalația de distribuție nu are voie să fie transportată culcată pe peretele din spate!



Pentru ridicarea și transportarea instalației de distribuție utilizați mijloace de ridicare și de preluare de sarcini și elemente de fixare cu o forță suficientă. Fixați elementele de fixare doar pe dispozitivele de ridicare prevăzute pentru aceasta.

- descărcați și transportați instalația de distribuție cu o macara sau un motostivitor.
- fixarea mijloacelor de fixare cu cârlige de siguranță doar pe dispozitivele de ridicare fixate pe lateral.
- utilizați mijloace de fixare de lungime egală. Unghiul nu are voie să depășească o valoare mai mare de 90°.
- fiți atenți la repartizarea egală a greutateii!

După descărcare:

- verificați instalația asupra deteriorărilor,
- verificați caracterul complet al accesoriilor conform avizului de livrare.

Documentați și anunțați imediat avariile cauzate de transport, firmei de transport și firmei DRIESCHER.

Anlage in der dargestellten Position transportieren.

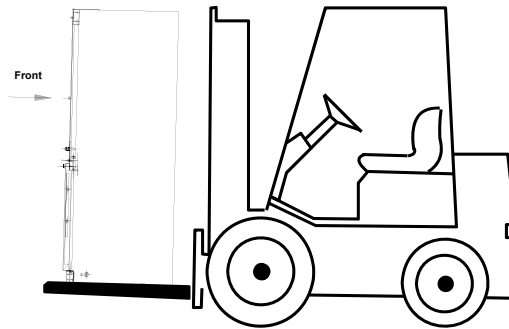
Transportați instalația în poziția arătată.



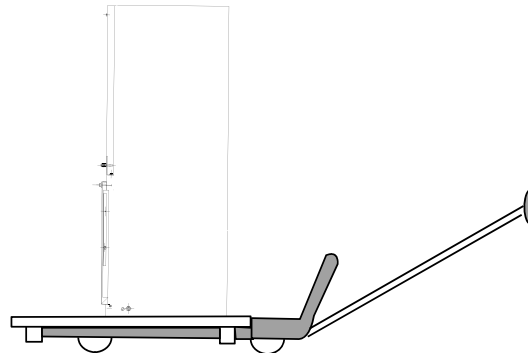
Beim Transport mit Gabelstapler oder Hubwagen Schwerpunkt der Anlage beachten!
Die Schaltanlage ist kopflastig!



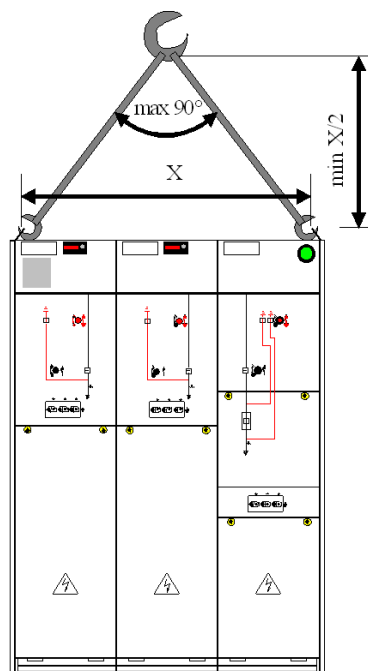
La transportul cu motoristivitorul sau căruciorul elevator țineți cont de centrul de greutate al instalației!
Instalația de distribuție este grea în partea superioară!



© DRIESCHER • WEGBERG



© DRIESCHER • WEGBERG



Das zum Kranen erforderliche Maß X kann wie folgt ermittelt werden:

X = Anzahl der Felder x 400mm – 70mm

z.B.: Anlage K-K-T
X = 3 x 400mm – 70mm
= 1130mm

Mărimea X necesară pentru ridicarea cu macaraua poate fi determinate după cum urmează:

X = numărul de câmpuri x 400mm – 70mm

de ex.: instalația C-C-T
X = 3 x 400mm – 70mm
= 1130mm

Aufstellen der Schaltanlage

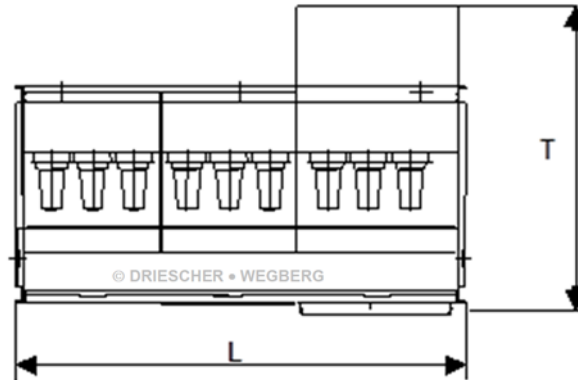
Platzbedarf

Platzbedarf der Schaltanlage entnehmen Sie dem Kapitel Abmessungen und Gewichte.

Poziționarea instalației de distribuție

Spațiu necesar

Necesarul de spațiu pentru instalația de distribuție o găsiți în capitolul dimensiuni și greutate.



Maß "L"	Anzahl der Felder x 400mm + 40mm	mărimea "L"	numărul de câmpuri x 400mm + 40mm
Maß "T"	e = 537mm: T = 853mm	mărimea "T"	e = 537mm: T = 853mm

- Achten Sie bei begehbaren Stationen auf ausreichende Breite der Gänge und Zugangsräume, um freie Bewegung und Transport zu ermöglichen. Mindestbreite des Bedienganges: 800mm.

Die Mindestbreite des Bedienganges darf nicht unterschritten bzw. durch in den Gang hineinragende Teile eingeengt werden.

Stellen Sie die Schaltanlage so auf, dass

- Ausgänge und Türen von begehbaren Stationen frei zugänglich sind.
- Fluchtwege innerhalb der Station nicht mehr als 20m betragen.
- die Schaltanlage nicht in explosionsgefährdeten oder staubexplosionsgefährdeten Räume aufgestellt wird.

- la stațiile în care se poate intra țineți cont de lățimea suficientă a coridoarelor și a încăperilor de acces pentru a oferi posibilitatea de liberă mișcare și transport. Lățimea minimă a coridorului de deservire: 800mm.

Nu se va coborî sub lățimea minimă a coridorului de deservire, respectiv nu va fi îngustată prin componente ce se întind până în spațiul aferent coridorului.

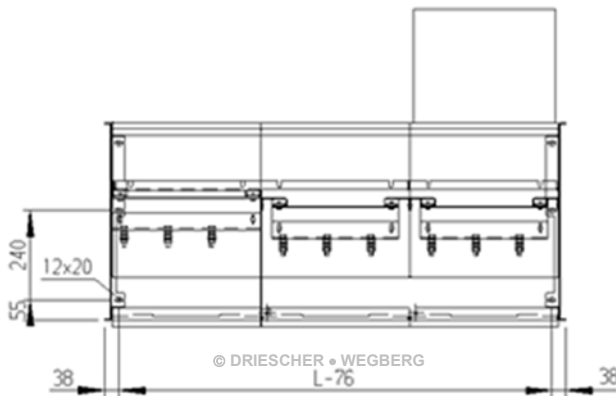
Poziționați instalația de distribuție astfel încât:

- ieșirile și ușile stațiilor de acces să fie ușor accesibile,
- ieșirile de urgență din cadrul stației să nu depășească 20 m,
- instalația de distribuție să nu fie instalată în încăperi cu pericol de explozie sau cu pericol de explozii de praf.

Bodenöffnung und Befestigungspunkte

Die Schaltanlage muss eine ausreichende Verbindung mit dem Fundament haben. Befestigen Sie die Anlage dazu mit mindestens 2 Schrauben M10 je Seite mit dem Fundament. Nutzen Sie dazu die im Kabelanschlussraum sichtbaren Verschraubungspunkte.

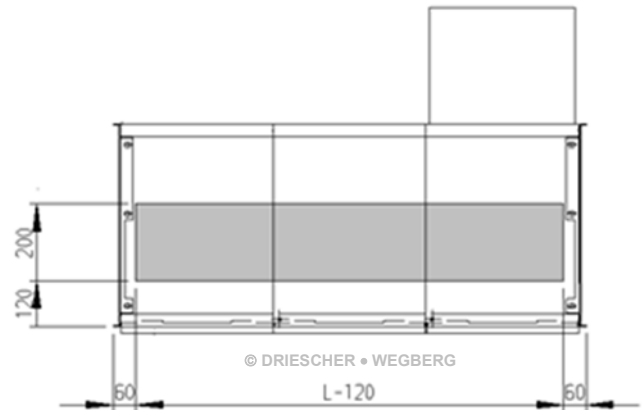
Bodenbefestigung (base mounting)



Deschidere la sol și puncte de fixare

Instalația de distribuție trebuie să aibă o legătură suficientă cu fundația. Pentru aceasta fixați instalația cu cel puțin două șuruburi M10 per latură de fundație.

Bodenaussparung (caneluri în sol)



Aufstellungsempfehlungen

Berücksichtigen Sie bei SF₆-Schaltanlagen, die im Falle eines inneren Störlichtbogenfehlers mit hohem Energiepotential über Berstscheiben öffnen, die Auswirkungen auf die Umgebung. Beachten Sie insbesondere die Druckbelastung des umgebenden Baukörpers, die vom Ansprechdruck der Druckentlastungseinrichtung abhängig ist.

Bei der SF₆-Schaltanlage Typ G.I.S.E.L.A beträgt der Ansprechdruck der Berstscheibe 250kPa (Überdruck).

Beispiele zur Aufstellung siehe Anhang A

Schaltanlagen Typ MINEX sind mit einem ABS ausgerüstet, der eine raumunabhängige Aufstellung ermöglicht.

Recomandări pentru instalare

La instalațiile de distribuție SF₆, care în cazul unei erori interne de arc electric deranjant deschid cu un potențial mare de energie prin intermediul discurilor de crăpare, țineți cont de efectele asupra mediului înconjurător. În mod deosebit țineți cont de sarcina de presiune a corpului constructiv înconjurător, care depinde de presiunea de reacție a dispozitivului de descărcare a presiunii.

La instalațiile de distribuție SF₆ tip G.I.S.E.L.A. presiunea de reacție a discului de crăpare este de 250kPa (suprapresiune).

Pentru exemple de poziționare vezi anexa A.

Instalațiile de distribuție tip MINEX sunt echipate cu un ABS care permite o instalare independentă de spațiul disponibil.

Aufstellen

- Schaltanlage mit Kran oder Hubstapler auf den vorbereiteten Platz stellen.



Beachten Sie die Sicherheitshinweise (Ab-laden und Transportieren)!

Gehen Sie wie folgt vor:

- Kabelraumabdeckungen abnehmen (siehe Seite 28)
- Bei Befestigung direkt im Beton, Löcher ins Fundament bohren und Dübel einsetzen.



Stellen Sie die Schaltanlage nur auf ebene und waagerechte Betonfundamente oder auf Zwischenrahmen mit ausreichender Tragfestigkeit auf, um ein Verspannen der Schaltfelder zu vermeiden!

Schaltanlage erden

- Erdungsschraube M12 (Kabelanschlussraum) mit der Stationserde verbinden.

Instalare

- așezați instalația de distribuție pe locul pregătit cu ajutorul unei macarale sau a unui cărucior elevator.



Respectați indicațiile de siguranță (descărcare și transport).

Procedați după cum urmează:

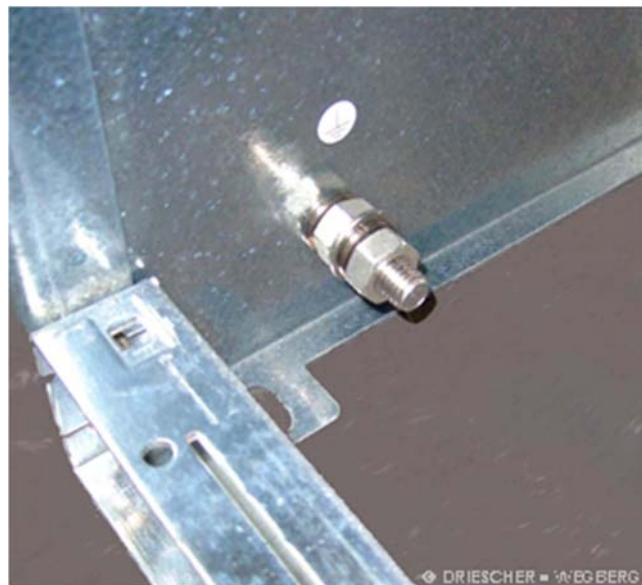
- îndepărtați toate acoperirile compartimentelor de cabluri (vezi pagina 28)
- la fixarea direct în beton dați găuri în fundație și introduceți dibluri.



Așezați instalația de distribuție doar pe fundații de beton plane și orizontale sau pe traverse cu forță portantă suficientă, pentru a evita tensionarea câmpurilor de distribuție.

Împământarea instalației de distribuție

- conectați șurubul de împământare M12 (compartiment conectare cabluri) cu împământarea stației.



Anschluss

Geräteanschlussysteme

Der Anschluss der Mittelspannungskabel erfolgt über Außenkonus-Geräteanschlusssteile.

Beispiele für Kabelendverschlüsse / Kabelgarnituren finden Sie im Kapitel "Kabelendverschlusstabellen".

Kabelanschluss



Beachten Sie stets die in dieser Betriebsanleitung erwähnten Sicherheitshinweise und die Montageanleitungen der verwendeten Endverschlüsse!

- Anzuschließendes Hochspannungskabel am anderen Ende erden und kurzschließen!
- An der anzuschließenden Schaltanlage
 - Lasttrennschalter ausschalten,
 - Erdungsschalter einschalten.
 - Abdeckblende nach vorne schwenken und geneigt abnehmen.
 - Entsprechendes Kabelende aus dem Kabelkanal oder Kabel-Zwischenboden in den Kabelanschlussraum führen.
 - Kabelende nach Montageanleitung des Kabelgarnituren-Herstellers absetzen und Kabelgarnitur montieren.
- Phasenfolge:
 - L1 links
 - L2 Mitte
 - L3 rechts

Conectare

Sisteme de conectare

Conectarea cablurilor de tensiune medie are loc prin intermediul conului exterior al componentelor de conectare aferente aparatului.

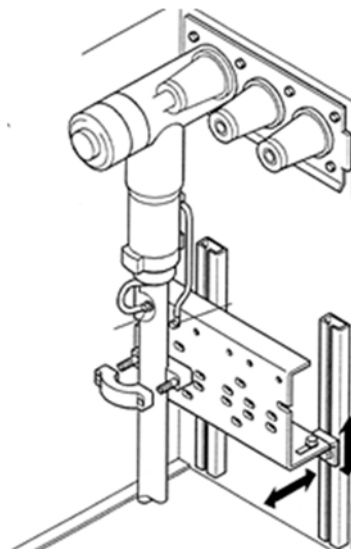
Exemple de terminații de cablu / garnituri de cablu se găsesc în capitolul "Tabele cu terminațiile de cablu".

Conectarea cablului



Țineți seama întotdeauna de indicațiile de siguranță și de montare pentru terminațiile utilizate menționate în acest manual de utilizare!

- Împământați unilateral și scurtcircuitați în capătul opus cablul de înaltă tensiune ce urmează a fi conectat!
- Pe instalația de distribuție ce urmează a fi conectată
 - închideți întrerupătorul de separare,
 - deschideți întrerupătorul de împământare.
 - împingeți spre în față capacul de protecție și demontați-l în poziție înclinată.
 - introduceți capătul de cablu corespunzător din canalul pentru cablu sau mezaninul aferent în compartimentul de conectare a cablurilor.
 - dispuneți capătul de cablu conform instrucțiunilor de montare ale producătorului garniturilor de cablu și montați garnitura de cablu.
- Secvența fazelor:
 - L1 stânga
 - L2 mijloc
 - L3 dreapta



Kabelanschlussraum
compartimentul pentru conectarea
cablurilor

- Beachten Sie die Phasenfolge!



Bei der Montage der Kabel dürfen keine Zug- und Biegebeanspruchungen auf die Anschlussknoten entstehen!

- Montieren Sie die Phase L1 und befestigen Sie das Kabel mit geeigneten Kabelschellen am Kabelhalteisen so, dass das Kabel senkrecht nach unten ragt. Montieren Sie dann Phase L2 und zum Schluss Phase L3 entsprechend.
- Überprüfen Sie den Zustand der Endverschlüsse, z.B. Oberflächenbeschaffenheit, ordnungsgemäße Anordnung der Kabelschuhe und Klemmverbindungen.
- Kabelschirme an den Erdungsschrauben des Kabelhalteisens erden. Beachten Sie die Sicherheits- und Montagehinweise des Herstellers der Kabelgarnituren!
- Befestigen Sie die Kabel an der mitgelieferten oder bauseitig angebrachten Endverschluss-traverse!



Das maximale Anzugsmoment für den Kontaktanschlussbolzen beträgt 60Nm. Das zuverlässige Drehmoment für die Endverschlüsse beachten!



Bei Verwendung von Schrumpfendverschlüssen muss das oberhalb des Endverschlusses montierte Kabelhalteblech gegen zu hohe Wärme geschützt werden. Vermeiden Sie langfristige lokale Erwärmungen.

- Țineți cont de secvența fazelor!



La montarea cablurilor trebuie prevenită constituirea solicitărilor de tragere și îndoire asupra conurilor de conectare!

- Montați faza L1 și fixați cablul cu inele pentru cablu potrivite de oțelul de sprijin pentru cablu, astfel încât cablul să se continue vertical în jos. Montați în mod corespunzător faza L2 iar apoi faza L3.
- Verificați starea terminațiilor, de ex. starea suprafețelor, ordonarea corespunzătoare a papucilor de cablu și a racordurilor cu cleme.
- Împământați scuturile cablurilor de șuruburile de împământare ale oțelului de sprijin a cablului. Țineți cont de indicațiile de siguranță și de montare ale producătorului garniturilor de cablu!
- Fixați cablurile de traversa de închidere livrată sau montată constructiv!



Momentul maxim de strângere pentru bolțul racord de contact este de 60Nm! Țineți seama de momentul de torsiune admis pentru terminații!



La utilizarea terminațiilor cu contracție trebuie protejată tabla de susținere a cablului de deasupra terminației împotriva unei călduri prea mari. Evitați încălziri locale de lungă durată.

Hilfsstromkreise anschließen

Die Klemmleiste der Hilfsstromkreise befindet sich hinter der Frontblende des ersten Kabelschaltfeldes von links.

Zum Anschluss der Hilfsstromkreise benutzen Sie die mitgelieferten Schaltpläne.



Achten Sie auf die Schalterstellungsanzeigebliche des Schalterantriebes.
Verletzungsgefahr!
Bleche nicht verbiegen!

- Schrauben Sie die Frontblende des ersten Kabelschaltfeldes von links ab.
- Die externen Zuleitungen nur senkrecht von unten oder oben an die Klemmleiste heranzuführen.
- Leitungen gemäß den Schaltplänen anschließen und sauber verlegen.
- Polung beachten.
- Hilfsspannung noch nicht einschalten.

Conectarea circuitelor auxiliare

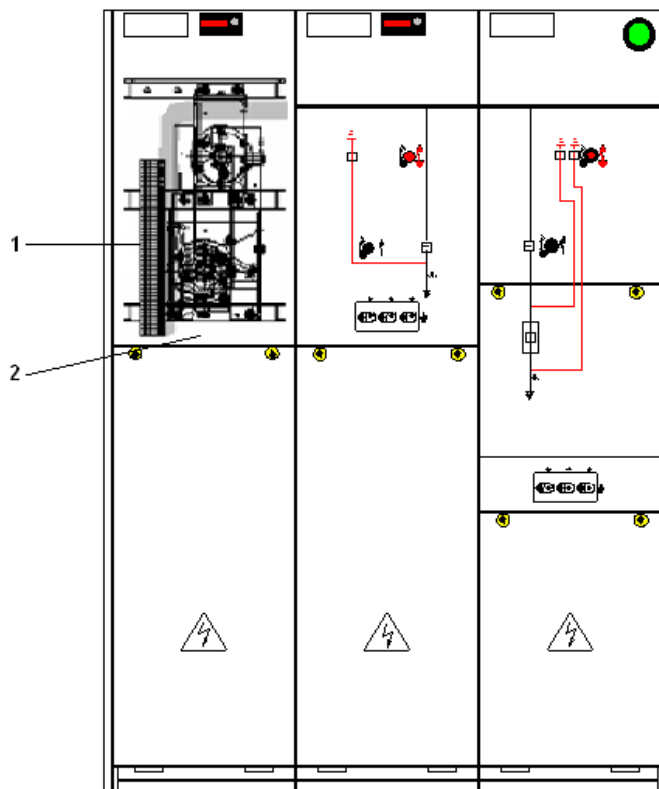
Regleta de conexiune a circuitelor auxiliare se află în spatele acoperirii frontale a primului câmp cablu comutator dinspre stânga.

Pentru conectarea circuitelor de curent auxiliar vă rugăm utilizați schema de conexiuni furnizată.



Fiți atenți la tablele indicatoare ale poziției întrerupătorului ale angrenajului întrerupătorului.
Pericol de accidentare!
Nu îndoiți tablele!

- deșurubați acoperirea frontală a primului câmp cablu comutator din stânga.
- aduceți conductele externe de alimentare perpendicular de sus sau de jos către regleta de conexiune.
- conectați cablurile conform schemelor de conexiune și dispuneți-le în mod corect.
- țineți cont de polaritate.
- nu porniți încă circuitul auxiliar.



© DRIESCHER • WEGBERG

- 1: Klemmleiste/regletă de conexiune
2: Erstes Ringschaltfeld von links
primul câmp cerc întrerupător dinspre stânga

Betrieb

Inbetriebnahme

Montagearbeiten prüfen

Kontrollieren Sie, ob alle Montagearbeiten ordnungsgemäß durchgeführt wurden.

Mechanische Funktionen prüfen

- Schalten Sie den Lasttrennschalter und Erdungsschalter EIN / AUS.
- Kontrollieren Sie die Schalterstellungsanzeige



Der Lasttrennschalter lässt sich nur bei ausgeschaltetem Erdungsschalter schalten bzw. der Erdungsschalter nur bei ausgeschaltetem Lasttrennschalter! Bei geöffneter Sicherungsblende lässt sich der Transformator-Lasttrennschalter nicht einschalten!

- Kontrollieren Sie die HH-Sicherungseinsätze (siehe Kapitel „Austausch der HH-Sicherungseinsätze“).

Sonstige Kontrollen

- Prüfen Sie die Zusatzeinrichtungen (falls vorhanden).
 - Anschlussbuchsen für kapazitive Spannungsanzeigergeräte müssen während des Betriebes mit Abdeckstopfen oder Anzeigeräten ausgerüstet sein.
 - Kurzschlussanzeiger zurückstellen.
 - Funktion des Motorantriebes bei Lasttrennschalter - Kombination mit Motorantrieb prüfen (siehe Kapitel „Option“).
- Bedien- und Zubehörteile
 - Schaltkurbel für Erdungsschalter und Lasttrennschalter
 - Spannungsanzeigergerät (Option)
 - Antriebsabdeckung mit Warnschild (Option)
 - Betriebsanleitung

Funcționare

Punere în funcțiune

Verificați lucrările de asamblare

Verificați, dacă toate lucrările de asamblare au fost efectuate corect.

Verificați funcțiile mecanice.

- PORNIȚI/OPRITI întrerupătorul separator și cel de împământare.
- Verificați indicatorul poziției întrerupătorului



Întrerupătorul separator poate fi comutat doar dacă cel de împământare este oprit respectiv cel de împământare doar dacă întrerupătorul de separare este oprit! Dacă este deschisă acoperirea aferentă câmpului siguranței nu se poate porni întrerupătorul separator-transformator!

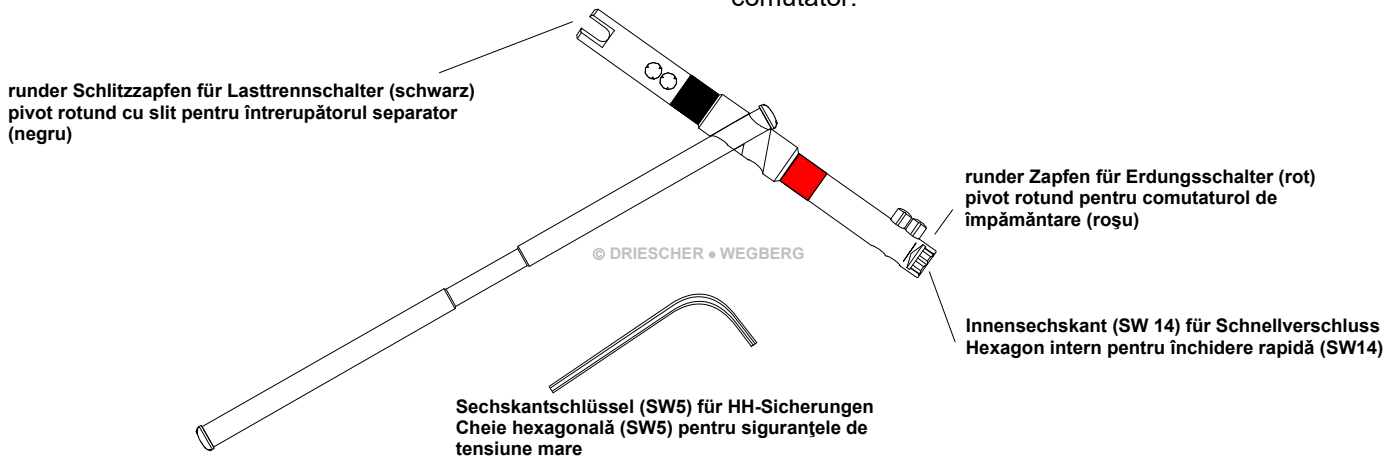
- Verificați siguranțele de înaltă tensiune (vezi capitolul „Înlocuirea siguranțelor“).

Alte verificări

- verificați echipamentul suplimentar (dacă există).
 - În timpul funcționării, bușele de conectare pentru indicatoarele de tensiune capacitive trebuie să fie dotate cu capace de acoperire sau cu aparate indicatoare.
 - Resetați indicatorul de scurt circuit.
 - Verificați funcția angrenajului motor la întrerupătorul separator – combinație cu angrenaj motor (vezi capitolul „Opțiuni“).
- Componente operaționale și accesorii
 - levier de comutare pentru întrerupător de împământare și întrerupător separator
 - aparat indicator de tensiune (opțiune)
 - capacul angrenajului cu plăcuță de avertizare (opțiune)
 - manual de utilizare

Bedienung

Die Bedienung erfolgt mittels einer Schaltkurbel.



Operare

Operarea are loc prin intermediul unui levier comutator.

Schalterstellungsanzeiger

Die Schalterstellungsanzeiger geben in Verbindung mit dem Blindschaltbild den Schaltzustand von Lasttrennschalter, Erdungsschalter und der HH-Sicherungs-auslösung an.

Indicatorul poziției de comutare

Indicatoarele poziției de comutare indică împreună cu afișajul orb starea de comutare a întrerupătorului separator, a celui de împământare și a declanșării siguranțelor de tensiune și sarcină mare.

Öffnen der Kabelraumabdeckung



Die Kabelraumabdeckung lässt sich nur entfernen, wenn der entsprechende Abzweig geerdet ist!



Capacul compartimentului pentru cabluri se poate îndepărta doar dacă ramificația corespunzătoare este împământată!

Abnehmen der Blende

- Lösen Sie die Schnellverschluss-schrauben mit der Schaltkurbel (Innensechskant SW14 am roten Ende)
- Abdeckblende nach vorne schwenken und geneigt abnehmen.

Îndepărtarea capacului

- slăbiți șuruburile de închidere rapidă cu levierul de comutare (hexagon intern SW 14 în capătul roșu)
- împingeți capacul spre în față și îndepărtați-l în poziție înclinată.

Für eine Kabelprüfung kann der Erdungsschalter wieder ausgeschaltet werden.

Pentru o verificare a cablurilor se poate opri întrerupătorul de împământare din câmpurile cablu. Printr-o obstrucție de pornire, întrerupătorul separator nu poate fi pornit din nou dacă acoperirea compartimentului pentru cabluri este deschisă.

Durch eine Einschaltsperrung lässt sich der Lasttrennschalter bei geöffneter Kabelraumblende nicht wieder einschalten.

Introducerea protecției

Einsetzen der Blende

- Setzen Sie die Kabelraumblende nach vorn geneigt mit den unteren Rastnocken in die entsprechenden Schlitze im unteren Querholm.
- Schwenken Sie die Kabelraumblende an die Schaltanlage und schließen die Schnellverschluss-schrauben mit der Schaltkurbel.

- Introduceți acoperirea compartimentului pentru cabluri înclinată spre în față cu camele de înțepenire inferioare în rosturile corespunzătoare din bara transversală inferioară.
- Înțoarceți acoperirea compartimentului pentru cabluri înspre instalația de distribuție și strângeți șuruburile pentru închidere rapidă cu levierul pentru comutare.

Schalten des Lasttrennschalters

Kabelfeld Typ F

Das Ein- und Ausschalten des Lasttrennschalters erfolgt über eine Schaltkurbel. Die eingebaute Federsprung – Schaltvorrichtung sorgt für sicheres Ein- und Ausschalten unabhängig von der Bedienungsgeschwindigkeit.

Transformatorfeld Typ SEA

Der Lasttrennschalter mit Freiauslösung Typ SEA verfügt über einen Federkraftspeicher, der mit dem Einschalten gespannt wird.

Die Freiauslösung erfolgt

- über HH-Sicherungen mit Schlagstift der Klasse „mittel“ entsprechend VDE 0670 Teil 4,
- über Auslösemagnet (Option).

Als Option kann die Freiauslösung des Lasttrennschalters über die Schlagstifte der HH-Sicherungen deaktiviert werden. Zur Demontage der entsprechenden Bauteile siehe Anhang B.

Betätigung

- Stecken Sie die Schaltkurbel mit dem runden Schlitzzapfen auf die Antriebsbuchse des Lasttrennschalters.



Der Lasttrennschalter lässt sich nur bei ausgeschaltetem Erdungsschalter und geschlossener Kabelraumabdeckblende schalten! Bei geöffneter Sicherungsfeldblende lässt sich der Transformator-Lasttrennschalter nicht einschalten!

Lasttrennschalter einschalten:

Drehen Sie die Schaltkurbel zügig im Uhrzeigersinn.
Schalterstellungsanzeige senkrecht.

Lasttrennschalter ausschalten:

Drehen Sie die Schaltkurbel zügig gegen den Uhrzeigersinn.
Schalterstellungsanzeige waagrecht.

Comutarea întrerupătorului separator

Câmp cablu tip F

PORNIREA și OPRIREA întrerupătorului separator are loc prin intermediul unui levier de comutare. Dispozitivul de comutare – cu sărirea arcului integrat, permite o oprire și pornire sigură indiferent de viteza de operare.

Câmp transformator tip SEA

Întrerupătorul separator cu declanșare liberă tip SEA dispune de un acumulator pentru puterea arcului, care se tensionează odată cu cuplarea.

Declanșarea liberă are loc

- la siguranțele de tensiune și sarcină mare cu percutor din clasa “medie” corespunzător VDE 0670 partea 4
- prin intermediul unui magnet declanșator (opțiune).

Ca și opțiune declanșarea liberă a întrerupătorului de putere prin intermediul percutoarelor siguranțelor de tensiune și sarcină mare poate fi dezactivată. Pentru demontarea componentelor constructive corespunzătoare vezi anexa B.

Acționare

- Puneți levierul comutator cu pivotul rotund cu șliț pe bucșa de antrenare a întrerupătorului separator.



Întrerupătorul separator poate fi comutat doar dacă întrerupătorul de împământare este oprit și capacul de protecție a compartimentului pentru cabluri este închis! Dacă acoperirea câmpului siguranțelor este deschisă nu se poate porni întrerupătorul separator – transformator!

Pornirea întrerupătorului separator

Rotiți levierul comutator printr-o mișcare antrenantă în direcția acelor ceasornicului. Indicatorul poziției de comutare stă vertical.

Oprirea întrerupătorului separator

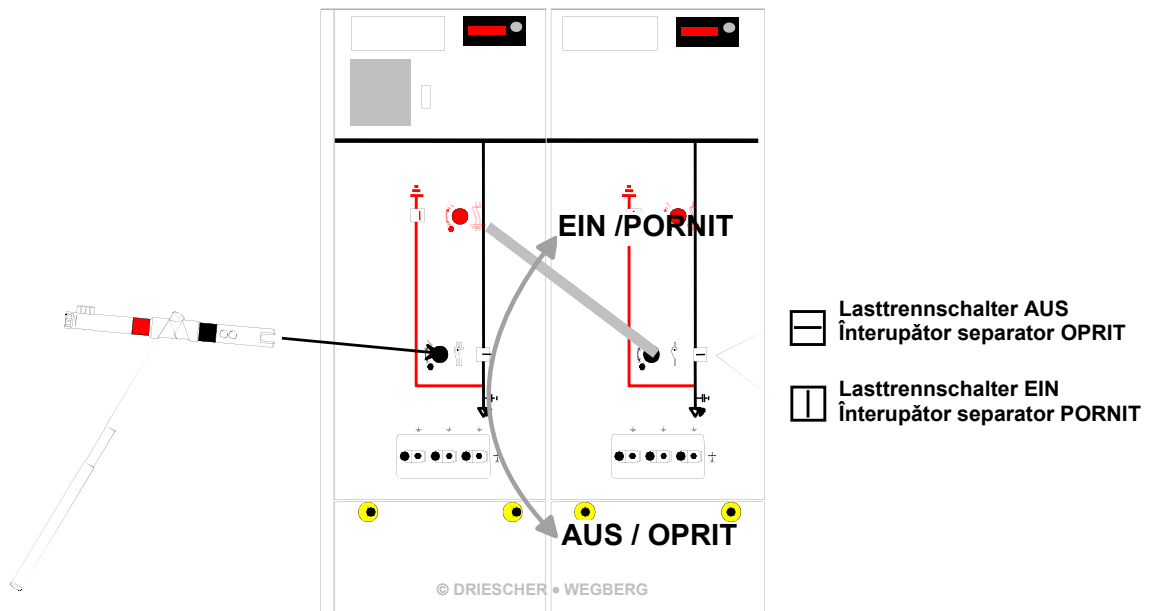
Rotiți levierul comutator printr-o mișcare antrenantă în direcția inversă acelor ceasornicului. Indicatorul poziției de comutare stă orizontal.



Die Bewegungsabläufe EIN-AUS bis zum Ende (Anschlag) ausführen. Schaltkurbel nie vor Ende des Schaltvorgangs loslassen (Verletzungsgefahr) oder abziehen!



Duceți până la capăt (opritor) șirul mișcărilor PORNIRE-OPRIRE. Este interzisă eliberarea levierul de comutare (pericol de accidentare) sau scoaterea sa înaintea terminării procesului de comutare!



Sichern gegen Wiedereinschalten

Antriebsabdeckung mit Warnschild (Option) am Haltepunkt einhängen und die Antriebsöffnung abdecken.

Transformator – Lasttrennschalter Typ SEA nach einer Freiauslösung neu aktivieren:

- Stecken Sie die Schaltkurbel in die Antriebsbuchse des Lasttrennschalters,
- Drehen Sie die Schaltkurbel gegen den Uhrzeigersinn bis zum hörbaren Einrasten in die Endstellung.
- Der Schalter ist einschaltbereit.

Asigurare împotriva repornirii

Agățați capacul angrenajului cu plăcuța de avertizare (opțiune) în punctul de oprire și acoperiți deschiderea angrenajului.

După o declanșare liberă activați din nou întrerupătorul separator – transformator tip SEA:

- Introduceți levierul de comutare în bucușa de antrenare a întrerupătorului separator.
- Rotiți levierul de comutare în sensul invers acelor ceasornicului până la o rigidizare auzibilă în poziția finală.
- Întrerupătorul este gata pentru a fi pornit.

Schalten des Erdungsschalters



Stellen Sie vor dem Einschalten des Erdungsschalters die Spannungsfreiheit fest.

Der dreipolige Erdungsschalter ist mit einer Schnelleinschaltung ausgerüstet und kurzschluss-einschaltfest.

Betätigung

Stecken Sie die Schaltkurbel mit dem runden Zapfen in die Antriebsbuchse des Erdungsschalters.



Der Erdungsschalter lässt sich nur bei ausgeschaltetem Lasttrennschalter schalten!

- **Erdungsschalter einschalten :**
Drehen Sie die Schaltkurbel zügig im Uhrzeigersinn (Schalterstellungsanzeiger senkrecht).
- **Erdungsschalter ausschalten :**
Drehen Sie die Schaltkurbel zügig gegen den Uhrzeigersinn (Schalterstellungsanzeiger waagrecht).

Comutarea întrerupătorului de împământare



Înainte de pornirea întrerupătorului de împământare stabiliți absența tensiunii.

Întrerupătorul de împământare tripolar este prevăzut cu un dispozitiv pentru pornire rapidă și este rezistent la declanșare în caz de scurtcircuit.

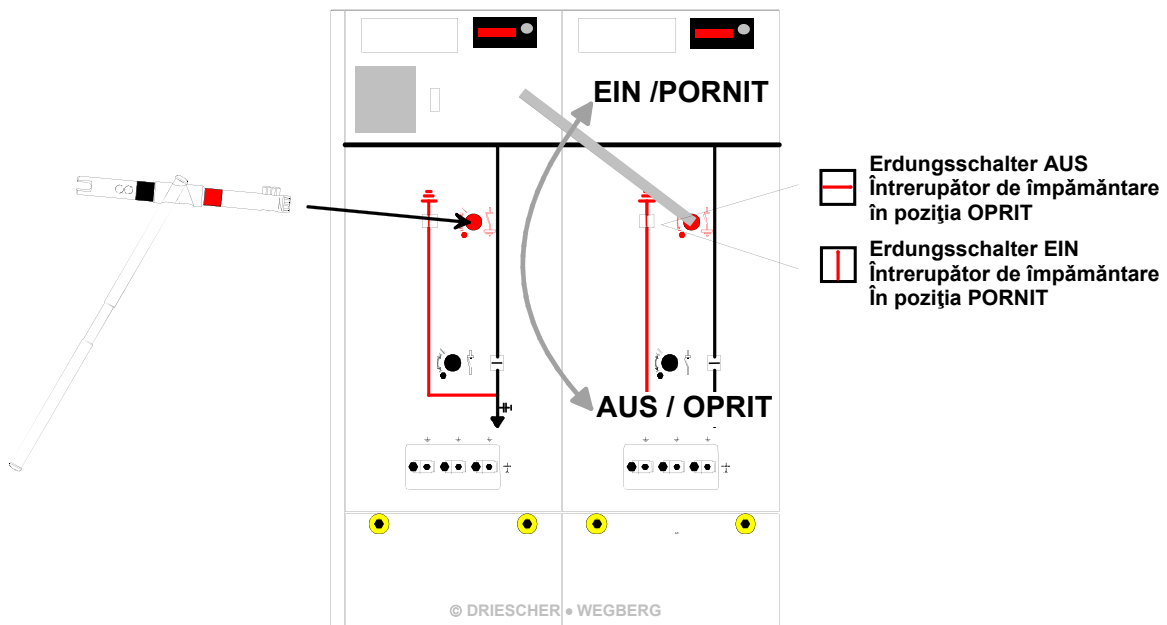
Acționare

Introduceți levierul comutator cu pivotul rotund în bușa de antrenare a întrerupătorului de împământare.



Întrerupătorul de împământare poate fi comutat doar dacă întrerupătorul separator este oprit!

- **Pornirea întrerupătorului de împământare:**
Rotiți levierul de comutare printr-o mișcare antrenantă în direcția acelor ceasornicului (indicatorul poziției de comutare stă vertical)
- **Oprirea întrerupătorului de împământare:**
Rotiți levierul de comutare printr-o mișcare antrenantă în direcția opusă acelor ceasornicului (indicatorul poziției de comutare stă orizontal)



Die Bewegungsabläufe EIN-AUS bis zum Ende (Anschlag) ausführen. Schaltkurbel nie vor Ende des Schaltvorgangs loslassen (Verletzungsgefahr) oder abziehen!



Duceți până la capăt (opritor) șirul mișcărilor PORNIRE-OPRIRE. Este interzisă eliberarea levierul de comutare (pericol de accidentare) sau scoaterea sa înainte de terminării procesului de comutare!

Austausch der HH-Sicherungseinsätze

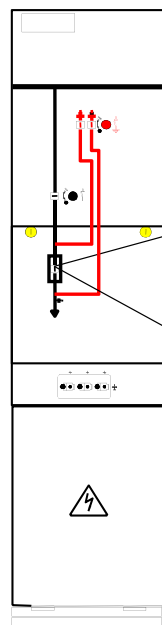
Verwenden Sie nur HH-Sicherungseinsätze nach VDE 0670 Teil 4 mit einem Kappendurchmesser bis maximal 88 mm.

Der Schlagstift der Sicherung muss der Klasse "mittel" (50N, $\geq 20\text{mm}$) nach VDE 0670 Teil 4 entsprechen.

Auf Grund der Kapselung der Sicherungseinsätze darf deren Leistungsabgabe 100 W je Phase nicht überschreiten, bezogen auf den Betriebsstrom bei 40°C.

Ob eine HH-Sicherung angesprochen hat, wird durch den Schalterstellungsanzeiger in der Sicherungsabdeckblende durch einen waagerechten Balken angezeigt.

Nach Ansprechen einer HH-Sicherung sollten stets alle Sicherungseinsätze ausgetauscht werden, auch wenn nicht alle geschaltet haben (Vorschädigungen der Schmelzleiter möglich).



© DRIESCHER • WEGBERG

Öffnen der Sicherungsabdeckung



Die Sicherungsabdeckung lässt sich nur entfernen, wenn der entsprechende Abzweig geerdet ist!

- Lösen Sie die Schnellverschlusschrauben mit der Schaltkurbel (Innensechskant SW14 am roten Ende).
- Schwenken Sie die Sicherungsblende nach vorne und nehmen diese nach oben weg.

Durch eine Einschalt Sperre lässt sich der Erdungs- und Lasttrennschalter bei geöffneter Sicherungsblende nicht betätigen.

Înlocuirea siguranțelor de tensiune și sarcină mare

Utilizați doar siguranțe de tensiune și sarcină mare conform VDE 0670 partea 4 cu un dia-metru al căciulii siguranței de până la maxim 88 mm.

Percutorul siguranței trebuie să corespundă clasei "mediu" (50 N, $\geq 20\text{ mm}$) conform VDE 0670 partea 4.

Datorită faptului că, siguranțele sunt capsulate sarcina cedată de acestea nu are voie să depășească 100 W pro fază, raportat la un curent operațional la 40°C.

Aționarea unei siguranțe de tensiune și sarcină mare este indicată de către indicatorul poziției de comutare din capacul de protecție al siguranțelor printr-o bară orizontală.

După acționarea unei siguranțe de tensiune și sarcină mare întotdeauna ar trebui schimbate toate siguranțele, chiar dacă nu toate au comutat (este posibilă o avarie prealabilă a componentelor).



HH-Sicherung ausgelöst
Siguranța de tensiune și sarcină
Mare a declanșat



Normalbetrieb
Funcționare normală

Deschiderea capacului siguranțelor



Capacul siguranțelor se poate îndepărta, doar dacă ramificația corespunzătoare este împământată!

- Slăbiți șuruburile pentru închidere rapidă cu levierul de comutare (hexagonala interioară SW 14 la capătul roșu).
- Rotiți acoperirea siguranței înspre în față și îndepărtați-o în sus.

Printr-o obstrucționare de pornire întrerupătorul de împământare și cel de separare nu pot fi acționate, dacă acoperirea siguranței este deschisă.

HH-Sicherungswechsel

- Lasttrennschalter des Sicherungsfeldes ausschalten und gegen Wiedereinschalten sichern
- Spannungsfreiheit feststellen,
- Erdungsschalter einschalten,
- Sicherungsabdeckblende öffnen,



Sicherungseinsätze können heiß sein!

- Sicherungshalter herausziehen, dabei mit der anderen Hand die Sicherung abstützen.
- Klemmschrauben mit Sechskantschlüssel 5mm lösen. Benutzen Sie dafür den Sechskantschlüssel neben dem Schnellverschluss
- Sicherungseinsatz aus dem Sicherungshalter entfernen.
- Neuen Sicherungseinsatz bis zum Anschlag in den Sicherungshalter stecken.



Das Einsetzen des Sicherungshalters ist leicht möglich. Keine Schläge ausüben!



Lage des Schlagstiftes beachten (Pfeil zeigt nach vorn in Richtung Anlagenfront)!

- Klemmschrauben handfest anziehen.
- Sicherungshalter einsetzen.
- Sicherungsabdeckblende schließen.
- Erdungsschalter ausschalten.
- Lasttrennschalter ist einschaltbereit.

Înlocuirea siguranței de tensiune și sarcină mare:

- Opriți întrerupătorul separator a câmpului siguranței și asigurați-l împotriva repornirii
- Stabiliți absența de tensiune
- Porniți întrerupătorul de împământare,
- Deschideți capul de protecție a siguranței.



Siguranțele pot fi fierbinți!

- Scoateți suportul siguranței, iar cu cealaltă mână srijiniți siguranța.

- Slăbiți șuruburile clemă cu cheia hexagonală de 5 mm. Pentru aceasta folosiți cheia hexagonală de lângă închiderea rapidă.
- Îndepărtați siguranța din suportul pentru siguranțe.
- Introduceți noua siguranță în suportul pentru siguranțe până la opritor.



Introducerea suportului pentru siguranțe este ușoară. Nu exercitați lovituri!



Țineți cont de poziția percutorului (săgeata indică înspre înainte în direcția părții din față a instalației)!

- Înșurubați manual șuruburile clemă.
- Introduceți suportul siguranțelor.
- Închideți capacul de protecție al siguranțelor.
- Închideți întrerupătorul de împământare.
- Întrerupătorul separator este gata de pornire.



© DRIESCHER • WEGBERG



Kabelprüfung bei angeschlossenem Kabel ist eine besondere Beanspruchung der Trennstrecke innerhalb der Schaltkammern. Unzulässige Überspannungen infolge von reflektierenden Überspannungswellen vermeiden. Überspannungsableiter oder entsprechende Schutzbeschaltungen vorsehen.



Verificarea cablurilor cu cabluri conectate reprezintă o solicitare deosebită a traseului de separare în interiorul camerelor de comutare. Evitați supratensiunile nepermise datorate undelor de supratensiune reflectante. A se prevedea deviatoare de supratensiune sau comutatoare de protecție corespunzătoare.



Gehen Sie behutsam und aufmerksam vor! Benutzen Sie nur die zum angeschlossenen Steckertyp gehörigen Kabelprüfelemente.



Fiți preventivi și atenți!
Utilizați doar elemente pentru verificarea cablurilor care aparțin aceluși tip de fișă.

Vorgehensweise

Vorbereitende Maßnahmen

- ⇒ Zu prüfenden Abgang gemäß dieser Anleitung freischalten, erden und kurzschließen.
- ⇒ Sicherstellen, dass der Abgang in der Gegenstation ebenfalls freigeschaltet ist.
- ⇒ Kabelraumabdeckung abnehmen.
- ⇒ Schraubkonus am T-Stecker heraus-schrauben.
- ⇒ Kabelprüfelemente (z.B. Messbolzen) des Endverschlussherstellers gemäß Betriebsanleitung montieren.
- ⇒ Die Ausgänge am Spannungsanzeigesystem erden.

Prüfen

- ⇒ Erdung aufheben
- ⇒ Prüfung durchführen.
 - Prüfgleichspannung max. $6 \cdot U_0$ 15 Min.
 - VLF-Prüfung (0,1Hz) max. $3 U_0$ 30 Min.
- ⇒ Prüfgleichspannung aufheben

Nach Abschluss der Prüfung

- ⇒ Abgang erden
- ⇒ Kabelprüfelemente demontieren.
- ⇒ Schraubkonus am T-Stecker montieren.
- ⇒ Kabelraumabdeckung anbringen

Kabelabgang ist nun wieder für eine Inbetriebnahme vorbereitet.

Procedură

Măsurii pregătitoare

- ⇒ Izolați, împământați și scurtcircuitați conform acestei îndrumător derivația ce urmează a se verifica.
- ⇒ Asigurați-vă că, derivația este izolată și în stația opusă.
- ⇒ Îndepărtați capacul compartimentului pentru cabluri.
- ⇒ Deșurubați conul cu filet din fișa T.
- ⇒ Montați elementele de verificare ale cablului (de ex. bolțul de măsurare) ale producătorului terminațiilor de cablu conform manualului de utilizare.

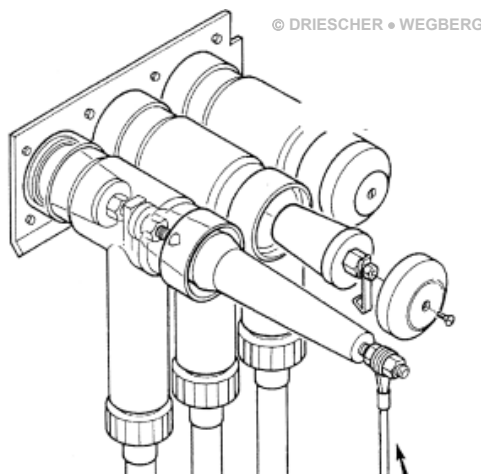
Verificare

- ⇒ Îndepărtați împământarea
- ⇒ Efectuați verificarea.
 - Tensiune continuă de verificare max. $6U_0$ 15 min.
 - Verificare VLF (frecvențe foarte joase) (0,1Hz) max. $3 U_0$ 30 min.
- ⇒ Îndepărtați tensiunea constantă de verificare.

După încheierea verificării

- ⇒ Împământați derivația
- ⇒ Demontați elementele de verificare ale cablului.
- ⇒ Montați conul cu filet pe fișa T.
- ⇒ Repuneți capacul compartimentului pentru cabluri.

Derivația cablului este din nou pregătită să fie pusă în funcțiune.



Optionale Ausstattung

Motorantrieb (Option)

Der Motorantrieb übernimmt prinzipiell die Funktion der Schaltkurbel. Die mechanische Wirkungsweise des Schalterantriebes und die Verriegelungen bleiben in gleicher Art erhalten.

Mit Motorantrieben ausgerüstete Lasttrennschalter sind über eine entsprechende Steuerung (Option) ein- und ausschaltbar.

Der Motorantrieb mit Getriebe ist hinter der Frontblende der Felder angebracht. Er treibt über einen Kettenradantrieb die Antriebswelle an und schaltet den Schalter ein bzw. aus.

Der Schaltwinkel für das EIN- / AUS - Schalten des Lasttrennschalters ist werksseitig eingestellt.

Der Motorantrieb ist für den Anschluss an Gleichspannung ausgelegt. Für den Betrieb mit Wechselspannung muss ein Gleichrichter eingesetzt werden.

Technische Leistungsdaten: Die Motorspannung ist auf dem Typenschild der Anlage angegeben.

Netzspannung [V]	Max. Stromaufnahme [A]	Max. Leistungsaufnahme [W]	Laufzeit EIN/AUS ca. [s]
230 AC	0,22	40	10/7
115 AC	0,39	43	11/8
220 DC	0,28	64	11/9
110 DC	0,36	42	12/10
60 DC	0,66	41	11/8
48 DC	0,69	34	13/10
24 DC	1,41	34	13/10

Die elektrischen Betätigungselemente sind dem Schaltfeld zugeordnet; entweder oberhalb der Schaltanlage in einem gesonderten Relaiskasten oder in der Schaltfeldblende.

Den Stromlaufplan zur Steuerung des Motorantriebes finden Sie in den der Schaltanlage beigegeführten Schaltungsunterlagen.

Echipament opțional

Angrenaj motor (opțiune)

Angrenajul motor preia, în principiu, funcția levierului comutator. Modul mecanic de acționare a angrenajului întrerupătorului și zăvorările se păstrează în același mod.

Întrerupătoarele separator dotate cu angrenaje motoare pot fi pornite și oprite printr-un element de comandă corespunzător (opțiune).

Angrenajul motor cu transmisie este amplasat în spatele acoperirilor frontale ale câmpurilor. Acesta antrenează arborele de acționare prin intermediul unui angrenaj cu lanțuri și pornește, respectiv oprește întrerupătorul.

Unghiul de comutare pentru comutarea PORNIT/OPRIT a întrerupătorului separator este setat din fabrică.

Angrenajul motor este prevăzut pentru conectarea la tensiune constantă. Pentru operarea cu tensiune variabilă este necesară utilizarea unui redresor.

Date tehnice: Tensiunea motorului este redată pe placa tip a instalației

Tensiunea rețelei [V]	Curent de intrare maxim [A]	Sarcină de intrare maximă [W]	Timp de funcționare PORNIT/OPRIT approx. [sec.]
230 AC	0,22	40	10/7
115 AC	0,39	43	11/8
220 DC	0,28	64	11/9
110 DC	0,36	42	12/10
60 DC	0,66	41	11/8
48 DC	0,69	34	13/10
24 DC	1,41	34	13/10

Elementele electrice de acționare sunt atribuite câmpului de comutare; fie deasupra instalației de distribuție într-o cutie separată pentru relele sau în acoperirea câmpului comutator.

Schemele circuitului de curent pentru comanda angrenajului motor le găsiți în documentele referitoare la comutare, atașate instalației de distribuție.

Notentriegelung

Bei einer Störung, bzw. Wegfall der Hilfsspannung des Motorantriebes kann der Schalter mit der Schaltkurbel von Hand betätigt werden.

Dazu muss das Getriebe des Motorantriebes zuvor entriegelt werden. Sie entriegeln das Getriebe, indem Sie die Entriegelungsklinke (1) herausziehen und sie bis zur Einrastung (um 90°) drehen.

Die Entriegelungsklinke befindet sich an der Frontblende der Schaltanlage oberhalb des Motorantriebes am jeweiligen Schaltfeld.

Die Schaltvorgänge erfolgen dann wie bei einem handbetätigten Schalter.

Deblocarea de urgență

La o defecare, respectiv o cădere a tensiunii auxiliare a angrenajului motor, întrerupătorul poate fi acționat manual prin intermediul levierului comutator.

Pentru aceasta mai întâi trebuie deblocată transmisia angrenajului motor. Puteți debloca transmisia trăgând afară clichetul de blocare (1) și îl rotiți (la 90°) până se înțepenește.

Clichetul de deblocare se află pe acoperirea frontală a instalației de distribuție deasupra angrenajului motor a câmpului comutator respectiv.

Procesele de comutare au atunci loc ca la un întrerupător manual.

Getriebe entriegelt Transmisie deblocată



Magnetauslöser (Option)

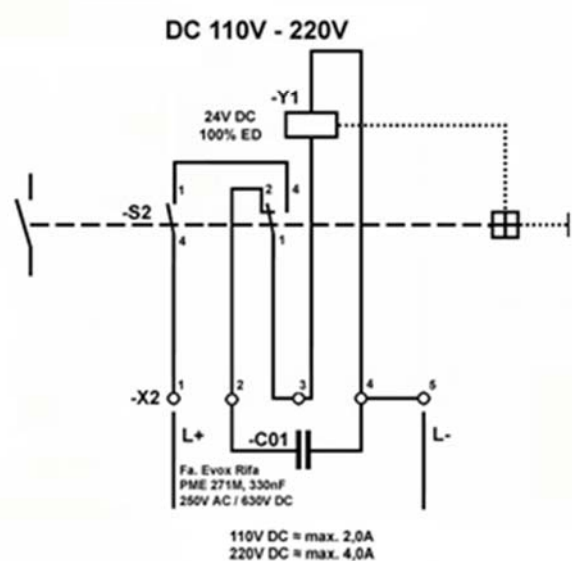
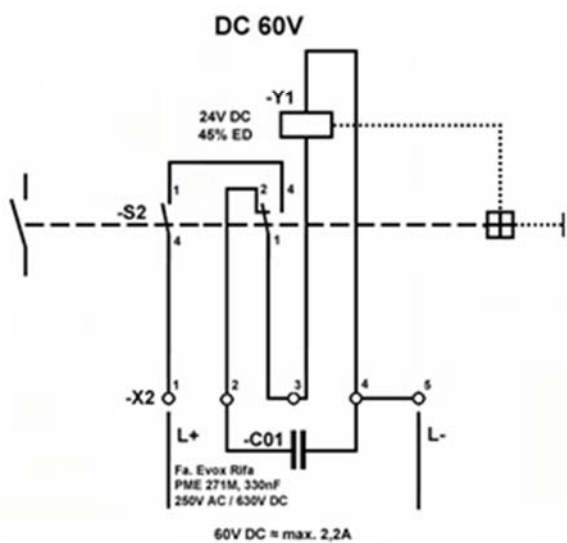
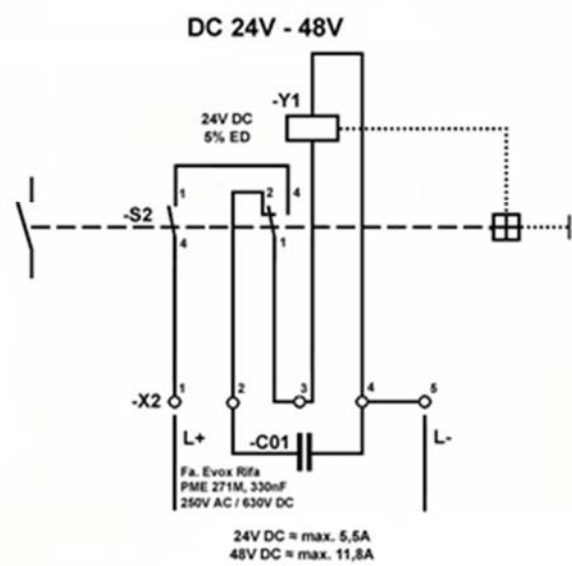
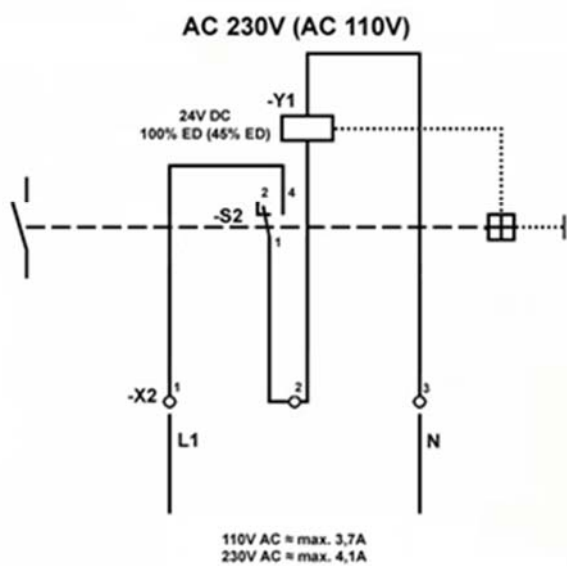
Der Magnetauslöser (Hilfsauslöser) ist nicht für 100% Einschaltdauer ausgelegt, deshalb wird der Stromkreis immer über den Hilfsschalter abgeschaltet.

- Bei AC 110 – 230V wird ein Hilfsschalter zur Unterbrechung verwendet, der beim Ausschalten des Lasttrennschalters öffnet.
- Bei DC Anwendung werden zusätzlich ein Hilfsschalter und ein Entstörkondensator verwendet.

Declanșator magnetic (opțiune)

Declanșatorul magnetic (declanșator auxiliar) nu este prevăzut pentru o durată a pornirii de 100%, de aceea circuitul de curent este întotdeauna închis prin intermediul comutatorului auxiliar.

- La AC 110 – 230V, se utilizează un comutator auxiliar pentru întrerupere, care se deschide la oprirea întrerupătorului separator.
- La utilizarea DC se mai folosesc suplimentar un comutator auxiliar și un condensator de suprimare.



Kurzschlussanzeiger (Option)

Optional kann die Schaltanlage mit Kurzschlussanzeigern ausgerüstet werden.

Es gibt zwei Möglichkeiten:

- In die Frontblende integrierte Kurzschlussanzeiger.
- Kurzschlussanzeiger, die direkt auf die Einleiterkabel montiert sind. (Kabelraum-abdeckungen mit Sichtfenster erforderlich)

Erdschlussanzeiger (Option)

Optional kann die Schaltanlage mit Erdschlussanzeigern ausgerüstet werden.

Es gibt zwei Möglichkeiten:

- In die Frontblende integrierte Erdschlussanzeiger.
- Kombinationen aus Kurzschluss- und Erdschlusserfassung

Sammelschienenabgriff über Außenkonus (Option)

Optional kann die Schaltanlage mit Außenkonusansehluss-einheiten 630 A an der Sammelschiene ausgerüstet sein (nicht nachrüstbar).

Der Anschluss kann zur Erweiterung der Schaltanlage über entsprechende Kabelverbindungen verwendet werden.



Die Anschlusskone müssen mit berührungsgeschützten Endverschluss-garnituren angeschlossen werden. Bei Nichtverwendung der Anschlusskone müssen spannungsfeste, berührungssichere Endverschlusskappen aufgesetzt werden.

Indicator de scurtcircuit (opțiune)

Opțional instalația de distribuție poate fi echipată cu indicatoare de scurtcircuit.

Există două posibilități:

- indicatoare de scurtcircuit integrate în acoperirea frontală.
- indicatoare de scurtcircuit care sunt montate direct pe cablurile mono-conductoare. (sunt necesare capace pentru compartimentul de cabluri cu ferestre de vizitare)

Indicator de împământare (opțiune)

Opțional instalația de distribuție poate fi echipată cu indicatoare de împământare.

Există două posibilități:

- indicatoare de împământare integrate în acoperirea frontală.
- combinație între indicator de scurtcircuit și de împământare.

Derivație pentru șina colector peste conul exterior (opțiune)

Opțional instalația de distribuție poate fi echipată cu unități de racordare cu con extern 630 A la șina colectoare (nu este posibilă o echipare ulterioară).

Acest racord poate fi utilizat pentru dezvoltarea instalației de distribuție prin intermediul unor legături de cablu corespunzătoare.



Conurile de racordare trebuie racordate cu garnituri terminale protejate împotriva atingerii. Dacă nu se utilizează conuri de racordare trebuie utilizate căciuli de închidere rezistente la tensiune, protejate împotriva atingerii.

Instandhaltung

Die nachfolgenden Hinweise erheben keinen Anspruch auf Vollständigkeit. Eine Haftung für Wartung und Anlagenrevision trifft uns nur, soweit wir durch schriftlichen Vertrag mit Wartung, Revision oder diesbezüglicher Beratung beauftragt worden sind.

Gemäß VDE V0109-1:2008-07 liegt die Verantwortung zur Durchführung von Instandhaltungsmaßnahmen bei den Betreibern der Elektrizitätsversorgungsnetze.

Die Instandhaltung und die Instandhaltungs-Unterstützung tragen wesentlich dazu bei, die Zuverlässigkeit von Betriebsmitteln und Anlagen in Elektrizitätsversorgungsnetzen (gemäß EnWG vom 07.07.2005) während deren gesamten Lebenszyklen sicherzustellen.

Der Umfang und die Art der Instandhaltung und der Instandhaltungs-Unterstützung richten sich nach der Art der Betriebsmittel und Anlagen, deren Beschaffenheit, der geforderten Verfügbarkeit sowie weiteren Faktoren, wie z.B. der Betriebs- und Umgebungsbedingungen und der betrieblichen Erfahrungen.

Bei der Instandhaltung sind folgende Instandhaltungsarten zu unterscheiden:

- vorbeugende Instandhaltung
- ereignisorientierte Instandhaltung
- zustandsorientierte Instandhaltung
- prioritätenorientierte Instandhaltung

Nach Kapitel 5, Abschnitt 5.1, o.g. Norm, ist der Netzbetreiber dafür verantwortlich, die Instandhaltung und Instandhaltungsunterstützung zu planen und zu entwickeln. Dabei werden die Grundsätze für die Planung der Instandhaltung durch den Netzbetreiber vorgegeben.

SF₆-isolierte Schaltanlage Typ MINEX® / G·I·S·E·L·A

Falls die Umgebungsbedingungen den normalen Betriebsbedingungen nach Abschnitt 2.1 der VDE 0671-1 entsprechen, ist die Wartungsfreiheit der SF₆-isolierten Anlagen Typ MINEX® und G·I·S·E·L·A über die geforderte Nutzungsdauer von 40 Jahren gegeben.

Anlagenrevision

Der Turnus einer Anlagenrevision ist abhängig von den Betriebs- und Umgebungsbedingungen vor Ort.

Întreținere

Următoarele indicații nu ridică pretenția de completitudine. Ne putem asuma răspunderea pentru întreținere și inspecțiile instalațiilor dacă am fost mandatați prin contract scris pentru lucrările de întreținere, inspecții sau consilieri în acest sens.

Conform VDE V0109-1:2008-07 utilizatorii sistemelor de alimentare cu energie electrică sunt responsabili pentru realizarea lucrărilor de întreținere.

Întreținerea și suportul tehnic contribuie în mod considerabil la asigurarea fiabilității echipamentelor și a instalației de distribuție (conform EnWG dtd. 07.07.2005) și în timpul întregilor sale cicluri de viață.

Scopul și modul de întreținere inclusiv suportul tehnic depind de tipul echipamentului și de instalația de distribuție, modelul său, cerințele, precum și alți factori, precum condițiile operaționale și ambientale și experiențele operaționale.

Există diferite tipuri de acțiuni de întreținere:

- întreținere preventivă
- întreținere orientată către eveniment
- întreținere orientată către stare
- întreținere prioritizată

Conform capitolului 5, paragraful 5.1 al standardului menționat mai sus, utilizatorul sistemului răspunde de planificarea și programarea lucrărilor de întreținere și suport. Principiile de bază pentru planificare pentru intervalele de întreținere sunt specificate de utilizatorul sistemului.

Instalație de distribuție izolată SF₆ tip MINEX® / G·I·S·E·L·A

În cazul în care condițiile ambientale se conformează cu condițiile normale de funcționare conform paragrafului 2.1 al VDE 0671-1, instalația de distribuție izolată SF₆ tip MINEX® și G·I·S·E·L·A nu necesită întreținere pe o perioadă de viață de 40 de ani.

Inspecțiile instalațiilor de distribuție

Intervalul unei inspecții a instalației de distribuție depinde de condițiile locale de funcționare și ambientale.

Sollte auf Grund der Umgebungsbedingungen eine Revision erforderlich sein, sind bei Schaltanlagen vom Typ MINEX®/G·I·S·E·L·A neben den Antrieben für den Lasttrennschalter- und Erdungsschalterantrieb auch die Verriegelungsbleche und die damit verbundenen Schalterstellungsanzeiger zu warten.

Die Antriebe und Bleche sind vom Werk aus entsprechend mit Schmierstoffen versehen und sollten auf keinen Fall entfettet werden.

Unterlagen über Wartungsmaßnahmen und den erforderlichen Schmierplan erhalten Sie über unseren Kundendienst.

Austausch von Bauteilen

Wegen der lebensdauerbezogenen Optimierung aller Teile der Schaltanlage kann eine Ersatzteilempfehlung nicht gegeben werden.

Sollten dennoch Ersatzteile benötigt werden, sind folgende Angaben erforderlich:

- Typ, Auftragsnummer und Fabrikationsnummer der Schaltanlage (Typenschild)
- Genaue Bezeichnung des Bauteils oder Gerätes.

Entsorgung

Die SF₆-isolierten Schaltanlagen Typ G.I.S.E.L.A bzw. MINEX sind umweltverträgliche Erzeugnisse. Die Materialien der Anlagen sollten möglichst recycelt werden. Die Entsorgung der Anlagen ist auf der Grundlage der bestehenden Rechtsvorschriften umweltschonend möglich.

Die Bestandteile der Schaltanlage sind als Mischschrott oder durch weitestgehende Demontage umweltgerecht verwertbar als Sortenschrott und Mischschrott-Restanteil.

Eine Rückgabe der Schaltanlage an Firma Driescher ist zu dem zum Zeitpunkt der Rückgabe geltenden Entsorgungskosten möglich.

În cazul în care este necesară o inspecție datorită condițiilor ambientale, la instalațiile de distribuție tip MINEX® / G·I·S·E·L·A, în afară de mecanismele de acționare pentru întrerupătoarele de sarcină și de pământare, trebuie întreținute și plăcile de interblocare și indicatorul aferent al poziției întrerupătoarelor.

Mecanismele și plăcile sunt lubrifiate din fabrică și nu trebuie degresate.

Documentele cu lucrările de întreținere și planul de lubrifiere necesar se pot obține de la serviciul nostru de asistență tehnică a clienților.

Înlocuirea componentelor

Datorită optimizării duratei de viață a tuturor componentelor instalației de distribuție nu se poate oferi o recomandare referitoare la componente.

Dacă totuși sunt necesare componente de schimb, atunci sunt necesare următoarele informații:

- tip, numărul comenzii și numărul de fabricație al instalației de distribuție (plăcuța tip)
- denumirea exactă a componentei constructive sau a aparatului.

Înlăturarea deșeurilor

Instalațiile de distribuție izolate SF₆ de tip G.I.S.E.L.A respectiv MINEX sunt produse ecologice nedăunătoare mediului.

Materialele instalațiilor ar trebui pe cât posibil reciclate. Casarea instalațiilor este posibilă în baza prevederilor legale actuale și poate fi realizată într-un mod nedăunător mediului.

Componentele instalației de distribuție pot fi valorificate într-un mod ecologic drept deșeu amestecat sau printr-o demontare în detaliu drept deșeu sortat și părți remanente de deșeu amestecat. O returnare a instalației de distribuție către firma Driescher este posibilă, iar costurile implicate pentru aceasta vor fi costurile valabile pentru casarea produselor la data returnării.

Die Anlagen bestehen im Wesentlichen aus folgenden Materialien:

- Verzinkter Stahl (Verkleidung und Antriebe)
- Edelstahl (Gasbehälter)
- Kupfer (Stromschienen)
- Silber (Kontakte)
- Gießharz auf Epoxydharzbasis (Durchführungen und Stützer)
- Kunststoffe (Sicherungsaufnahmebehälter und Antriebselemente)
- Schwefelhexafluorid (SF₆)

Gefahrstoffe sind nicht vorhanden.

Bezüglich der SF₆-Gas-Entsorgung beachten Sie die Hinweise auf Seite 50.

Prüfen der Schaltanlage

Prüfen Sie die Schaltanlage auf ordnungsgemäßen Zustand

- vor der ersten Inbetriebnahme,
- nach einer Änderung oder Instandsetzung der Schaltanlage,
- mindestens alle 4 Jahre [DGUV Vorschrift 3].

Bestätigen Sie den ordnungsgemäßen Zustand der Schaltanlage schriftlich in einem Prüfbuch!

Bedienteile bzw. Zubehörteile, wie Schaltkurbel, Antriebsabdeckung mit Warnschild (Option), Spannungsanzeigergerät müssen übersichtlich und griffbereit im Schaltanlagen- oder Nebenraum vorhanden sein.

Prüfen Sie die Spannungsanzeigergeräte für Nennspannungen über 1kV mindestens alle 6 Jahre auf Einhaltung der in den elektrotechnischen Regeln vorgegebenen Grenzwerte!

Beachten Sie die Herstellerbedingungen für Spannungsanzeigergeräte!

Instalațiile sunt compuse în principal din următoarele materiale:

- oțel galvanizat (îmbrăcăminte și angrenaje)
- oțel nobil (rezervor de gaz)
- cupru (șinele de curent)
- argint (contactele)
- rășină turnată pe bază de rășină epoxidică (manșoane și suporturi)
- materiale sintetice (recipiente pentru preluarea siguranțelor și elemente de angrenare)
- hexafluorid de sulf (SF₆)

Nu există substanțe periculoase.

Referitor la înlăturarea gazului SF₆ țineți cont de indicațiile de la pagina 50.

Verificarea instalației de distribuție

Verificați instalația de distribuție asupra stării conforme

- înaintea primei porniri,
- după o modificare sau lucrări de întreținere asupra instalației de distribuție,
- cel puțin odată la 4 ani [DGUV Reguli 3].

Confirmați starea conformă a instalației de distribuție scriptic într-un registru al verificărilor!

Componentele operative respectiv accesoriile precum levierul comutator, capacul cu plăcuță de avertizare al angrenajului (opțiune) aparatul indicator de tensiune trebuie să fie dispuse ordonat în încăperea instalației de distribuție sau în încăperile alăturate.

Verificați aparatele indicatoare de tensiune pentru tensiuni nominale de peste 1 kV la fiecare 6 ani asupra respectării valorilor limită prevăzute în regulile electrotehnice!

Țineți cont de condițiile producătorului aparatelor indicatoare de tensiune!

Prüfen des Isoliergasdruckes

DRIESCHER-SF₆-Schaltanlagen bis 36kV enthalten SF₆-Gas mit einem Bemessungsdruck von 126kPa.

Die Anlage wurde für eine Lebensdauer von mehr als 40 Jahren konzipiert, ist gasdicht verschweisst und hat eine erwartete jährliche Diffusionsrate von < 0,1%. Daher ist ein Nachfüllen während der Lebensdauer der Anlage nicht vorgesehen. Trotzdem sollte der Betriebsdruck vor jeder Schalthandlung überprüft werden.

Zur Überprüfung des Isoliergasdruckes kann die Schaltanlage mit einem Manometer oder einer Sollfunkenstrecke ausgerüstet sein.

Manometer

Die Prüfung des Isoliergasdruckes erfolgt über die Rot/Grün- Anzeige des eingebauten Manometers. Die Anzeige des Isoliergasdruckes erfolgt abhängig von der Anlagentemperatur.



Zur Feststellung des Isoliergasdruckes ist die Berücksichtigung der Anlagentemperatur erforderlich!

- Anzeige grün:
 - Liegt der Zeiger im grünen Bereich der Skala, so ist der Isoliergasdruck bei einer Anlagentemperatur zwischen -25°C bis +50°C in Ordnung.
- Anzeige rot:
 - Bemessungsdruck ist unterschritten. Der Isolationspegel der Schaltanlage ist gemindert.
 - Der Fülldruck muss überprüft werden. Informieren Sie die Firma DRIESCHER!

Verificarea presiunii gazului de izolare

Instalațiile de distribuție DRIESCHER SF₆ de până la 36kV conțin gaz SF₆ cu o presiune nominală de 126kPa.

Instalația a fost concepută pentru o durată de viață de peste 40 de ani, este sudată încât să asigure etanșeitatea gazului și are o rată anuală prezumtivă de difuzie de < 0,1 %. De aceea pe parcursul duratei de viață a instalației nu este prevăzută o umplere de completare. Cu toate acestea înaintea fiecărei acțiuni de comutare este indicat a se verifica presiunea de lucru.

Pentru verificarea presiunii gazului izolator instalația de distribuție poate fi echipată cu un manometru sau cu un eclator.

Manometru

Verificarea presiunii gazului izolator are loc prin intermediul afișajului roșu/verde al manometrului încorporat. Indicarea presiunii gazului izolator depinde de temperatura instalației.



Pentru determinarea presiunii gazului izolator este necesar a se ține seama de temperatura instalației!

- Afișaj verde
 - dacă acul indicator se află în domeniul verde al scalei, atunci presiunea gazului izolator este în ordine pentru o temperatură a instalației situată între -25°C până la +50°C.
- Afișaj roșu:
 - presiunea nominală este prea mică. Nivelul de izolare al instalației de distribuție este redus.
 - Trebuie verificată presiunea de umplere. Informați firma DRIESCHER!



Sollfunkenstrecke (Option)

Die Überprüfung der Isoliergasqualität kann über eine Sollfunkenstrecke (Überprüfung der Durchschlagfestigkeit des SF₆) erfolgen.

Hierzu wird das batterieunabhängige Piezo-Isoliergas-Prüfgerät Typ PI45 verwendet.

- Verschlusskappe der Sollfunkenstrecke (Zündkerze) abziehen.
Bei Kondenswasserbildung den Isolator trocknen.
- Prüfgerät auf Zündkerze stecken und Taster (1) mehrmals (bis 10x) drücken.
 - Gut-Anzeige (3) leuchtet, Anlagen-Isolation ist ausreichend.
 - Fehler-Anzeige (2) leuchtet, Anlagen-Isolation ist reduziert, Fa. DRIESCHER informieren.
- Nach der Prüfung Prüfgerät abnehmen und Verschlusskappe aufsetzen.

Hinweis:

Der Prüfvorgang kann bei in Betrieb befindlicher Anlage durchgeführt werden. Bei Einbau einer Sollfunkenstrecke entfällt das Manometer.

Eclator (opțiune)

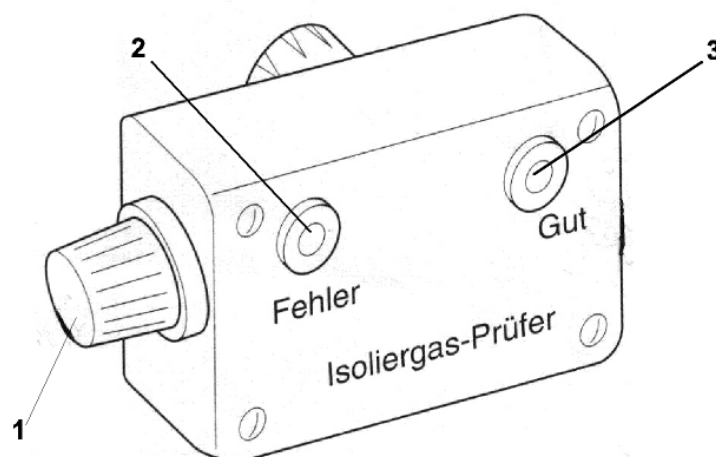
Verificarea calității gazului izolator poate fi efectuată cu ajutorul unui eclator (verificarea rezistenței electrice a SF₆).

Pentru aceasta se utilizează aparatul de verificare piezo-gaz izolator tip PI45, care este independent la alimentarea cu baterii.

- Scoateți capacul eclatorului (bujie).
În cazul formării apei de condens uscați izolatorul.
- Puneți aparatul de verificare pe bujie și apăsați de mai multe ori butonul (1) (până la 10 ori).
 - Indicatorul-bun (3) luminează, izolarea instalației este suficientă.
 - Indicatorul de eroare (2) luminează, izolația instalației este redusă, informați firma DRIESCHER.
- După verificare îndepărtați aparatul de verificare și repuneți capacul de închidere.

Indicație:

Procedura de verificare poate fi efectuată și când instalația se află în funcțiune. La încorporarea unui eclator numai este nevoie de manometru.



Fehlerbehebung

Beachten Sie bei der Fehlerbehebung alle in der Betriebsanleitung aufgeführten Sicherheitshinweise. Die Fehlerbehebung darf nur durch qualifiziertes Personal (gemäß Definition in DIN VDE 0105) durchgeführt werden!

Remedierea erorilor

Pentru remedierea erorilor țineți cont de toate indicațiile de siguranță enumerate în acest manual de utilizare. Remedierea erorilor are voie să fie efectuată doar de către personal calificat (conform definiției în DIN VDE 0105)!

Nr.	Fehler	Mögliche Ursache	Abhilfe
1	Lasttrennschalter Schaltkurbel lässt sich nicht aufstecken	Verriegelung zwischen Lasttrennschalter und Erdungsschalter. Erdungsschalter ist eingeschaltet.	Erdungsschalter ausschalten, anschließend ist die Schaltkurbel aufsteckbar.
2	Erdungsschalter-Schaltkurbel lässt sich nicht aufstecken.	Verriegelung zwischen Lasttrennschalter und Erdungsschalter. Lasttrennschalter ist eingeschaltet.	Lasttrennschalter ausschalten. Anschließend ist die Schaltkurbel aufsteckbar.
3	Transformator-Lasttrennschalter lässt sich nicht einschalten.	Freiauslösung des Transformator-Lasttrennschalters erfolgte durch HH-Sicherungseinsätze mit Schlagstift oder Magnetauslöser.	Lasttrennschalter-Schaltkurbel gegen den Uhrzeigersinn in die Endstellung drehen. Anschließend ist der Transformator-Lasttrennschalter einschaltbereit.
4	Keine Freiauslösung des Lasttrennschalters Typ SEA beim Ansprechen des HH-Sicherungseinsatzes.	HH-Sicherungseinsatz ist falsch in die Halterung eingesetzt.	HH-Sicherungseinsatz so in die Halterung einsetzen, dass der Schlagstift nach vorn zeigt.
		HH-Sicherungsauslösekraft entspricht nicht der Klasse „mittel“ nach VDE 0670 Teil 4.	HH-Sicherungseinsätze mit mindestens 50N Auslösekraft und 20mm Mindesthub des Schlagstiftes einsetzen.
		HH-Sicherungsauslösung ist deaktiviert.	HH-Sicherungsauslösung aktivieren.

No.	Eroare	Cauza posibilă	Remediere
1	Nu se poate introduce levierul comutator pentru întrerupătorul separator.	Zăvorăre între întrerupătorul separator și cel de împământare. Întrerupătorul de împământare este pornit	Opriiți comutatorul de împământare, iar apoi se poate introduce levierul de comutare.
2	Nu se poate introduce levierul comutator pentru întrerupătorul de împământare.	Zăvorăre între întrerupătorul separator și cel de împământare. Întrerupătorul separator este pornit	Opriiți întrerupătorul separator, iar apoi se poate introduce levierul de comutare.
3	Nu se poate porni întrerupătorul separator-transformator.	A avut loc declanșarea întrerupătorului separator-transformator prin intermediul siguranțelor de tensiune și sarcină mare cu percutor sau prin declanșatorul magnetic.	Rotiți levierul comutator a întrerupătorului separator în sensul opus acelor ceasornicului până în poziția finală. După aceasta întrerupătorul separator este gata de pornire.
4	Nu se declanșează întrerupătorul separator tip SEA sub acțiunea siguranțelor de tensiune și sarcină mare.	Siguranțele de tensiune și sarcină mare nu sunt introduse corect în suport.	Introduceți siguranțele de tensiune și sarcină mare în suport, astfel încât percutorul să arate spre înainte
		Puterea de declanșare a siguranțelor de tensiune și sarcină mare nu corespunde clasei "mediu" după VDE 0670 partea 4	Utilizați siguranțe de tensiune și sarcină mare cu o forță de declanșare de minim 50 N și cursa minimă de 20 mm a percutorului
		Declanșarea siguranțelor de tensiune și sarcină mare este dezactivată	Activați declanșarea siguranțelor de tensiune și sarcină mare.

Anhang A

Aufstellungsempfehlung G.I.S.E.L.A

Bei SF₆-isolierten Schaltanlagen, die im Falle eines inneren Störlichtbogenfehlers über Berstscheiben öffnen, sind die Auswirkungen auf die Umgebung zu berücksichtigen.

Die Druckbelastbarkeit des umgebenden Baukörpers ist zu beachten, da diese vom Ansprechdruck der Druckentlastungsöffnung abhängig ist.

Hohe Ansprechdrücke führen zur Zerstörung der Gebäudewände, da gemauerte Wände eine geringe Druckfestigkeit (1-2,5kPa) aufweisen.

Bei SF₆-Schaltanlagen des Typ G.I.S.E.L.A ist aus Sicherheitsgründen der Ansprechdruck der Berstscheibe niedrig gewählt (250kPa Überdruck).

Bei Aufstellung der SF₆-Schaltanlagen folgende Sicherheitshinweise beachten:

- Bei Kompaktstationen Typ K und KSP Fa. DRIESCHER erfolgt der Druckausgleich ausschließlich im Kabelanschlussbereich (Bild 1). Ansonsten muss bei kompakten und begehbaren Stationen die Druckentlastung in den Kabelkanal (1) [Mindestvolumen ~3 m³] vorgesehen werden (Bild 2).
- In Kellerräumen oder gemauerten Stationen sind Schutzmaßnahmen nach jeweiliger Einbausituation treffen.
- Bei vorhandenem Kabelkanal (2) [Mindestvolumen ~1,1m³; Mindestquerschnitt – 0,25m² mit Öffnung (3) nach außen], diesen als Druckentlastungsraum nutzen.
- Durch Einbau von zwei Lagen Streckmetall (4) werden die Lichtbogengase zusätzlich gekühlt und der Austritt von heißen Gasen gemindert (Bild 3).
- Bei nicht vorhandenem Kabelkanal das Raumvolumen hinter und über der Schaltanlage als Druckentlastungsbereich nutzen.
- Hierbei eine druckfeste Verblendung (1) einbauen, um das Entweichen des Druckes in den Kellerraum oder in die gemauerte Station zu verhindern. Für den Druckabbau nach außen eine Öffnung (2) [Mindestquerschnitt – 0,25m²] mit zwei Lagen Streckmetall einbauen. (Bild 4).
- Bei hohen Bauwerken (z.B. Turmstationen) das Raumvolumen oberhalb der Schaltanlage als Druckentlastungsbereich nutzen. Hierbei eine druckfeste Verblendung bis zu einer Höhe von 2,5m einbauen, um den Bedienraum vor heißen Gasen zu schützen. (Bild5).

Anexa A

Recomandări de instalare G.I.S.E.L.A.

În cazul instalațiilor de distribuție izolate SF₆ care în cazul unei erori de arc electric deranjant intern deschid prin intermediul discurilor de crăpare, trebuie ținut cont de efectele asupra mediului înconjurător.

Trebuie avută în vedere capacitatea de rezistență la presiune a corpului constructiv înconjurător deoarece aceasta depinde de presiunea de reacție a deschiderii dispozitivului de eliberare a presiunii.

Presiuni de reacție mari duc la distrugerea pereților clădirii, deoarece pereții zidiți prezintă o rezistență la presiune mai mică (1-2,5kPa).

Din motive de siguranță la instalațiile de distribuție tip G.I.S.E.L.A izolate cu SF₆ presiunea de reacție a discului de crăpare este aleasă mai mică (250kPa supra-presiune.)

La instalarea instalațiilor de distribuție SF₆ țineți cont de următoarele indicii de siguranță:

- La stațiile compacte tip K și KSP, firma DRIESCHER, echilibrarea presiunii are loc exclusiv în zona racordării cablurilor (figura 1). Altfel, la stațiile compacte și cele cu posibilitate de vizitare, descărcarea presiunii trebuie prevăzută în canalul cablurilor (1) [volum minim ~3m³] (figura 2).
- Pentru încăperile aflate la subsol sau pentru stațiile zidite trebuie luate măsuri de protecție în funcție de situația de instalare dată.
- În cazul existenței unui canal pentru cabluri (2) [volum minim ~ 1,1m³, secțiune minimă - 0,25m² cu deschiderea (3) înspre afară] a se folosi acesta drept cameră pentru descărcarea presiunii.
- Prin instalarea a două straturi de metal întins (4) se răcesc suplimentar gazele produse de arcul electric și se reduce emanarea de gaze fierbinți (figura3).
- Dacă nu există un canal pentru cabluri a se utiliza volumul încăperii de deasupra și din spatele instalației de distribuție drept zonă pentru descărcarea presiunii.
- Pentru aceasta integrați un acoperământ rezistent la presiune (1), pentru a evita o degajare a presiunii în subsol sau în stația zidită. Pentru a se reduce presiunea spre exterior montați o deschidere (2) [secțiune minimă - 0,25m²] cu două straturi de metal întins. (figura 4).
- În cazul construcțiilor înalte (de ex. stații turn) a se utiliza spațiul de deasupra instalației de distribuție drept zonă de descărcare a presiunii. Pentru aceasta montați un acoperământ rezistent la presiune până la o înălțime de 2,5m, pentru a proteja camera de comandă împotriva gazelor fierbinți. (figura 5).

- Für den Einbau von G.I.S.E.L.A - Schaltanlagen in fabrikfertige Stationsräume Fabrikat Driescher liegen Prüfberichte über Störlichtbogenprüfungen nach VDE 0671 vor.

Bei Einbau in andere Stationsräume die Druckfestigkeit mit dem jeweiligen Hersteller klären. Hierbei ist die im Störlichtbogenfall aus dem Isoliergasraum freigesetzte Druckbelastung zu berücksichtigen.

- Pentru instalarea instalațiilor de distribuție tip G.I.S.E.L.A în camere de stație - fabricat Driescher - există rapoarte de verificare despre arcul electric deranjant după VDE 0671.

La instalarea în alte camere de stație a se stabili rezistența la presiune cu producătorul respectiv. În acest caz trebuie avută în vedere încărcarea de presiune eliberată din compartimentul gazului izolat.

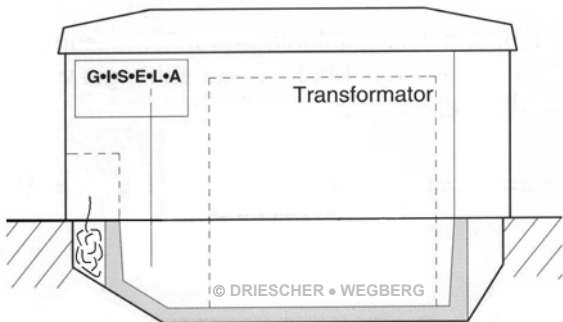


Bild 1 / Figura 1

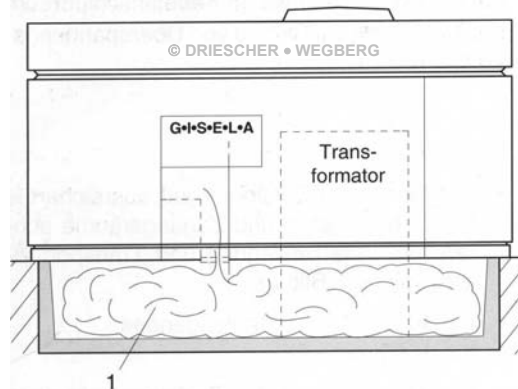


Bild 2 / Figura 2

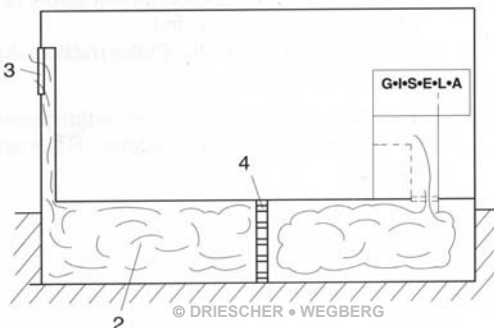


Bild 3 / Figura 3

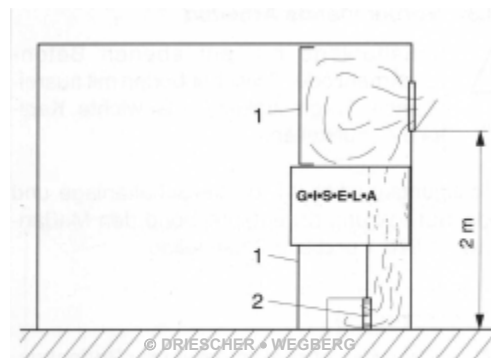
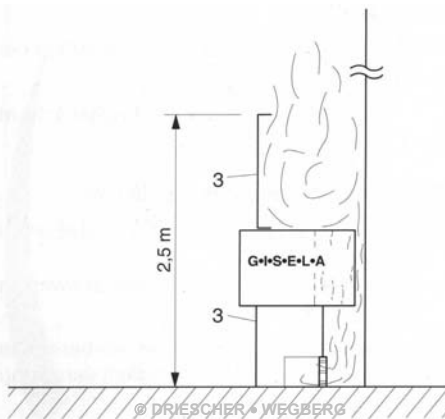


Bild 4 / Figura 4

Bild 5 /
Figura 5



Anhang B

Deaktivierung der Sicherungsauslösung

Die Sicherungsauslösung der Transformator-schaltfelder ist im Auslieferungszustand der Schaltanlagen aktiviert.

Zur Deaktivierung der Sicherungsfreiauslösung können folgende Einzelteile einfach entfernt werden.

Im Einzelnen sind dies drei Teile:

- Auslösehebel
- Haltebolzen
- Befestigungsclip

Gehen Sie wie folgt vor:

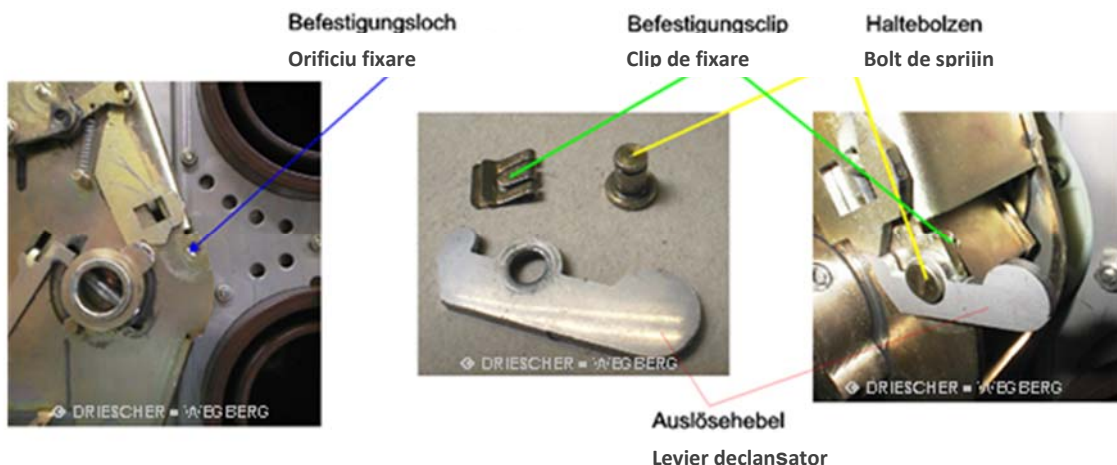


Die Montage **muss** bei ausgeschaltetem Lasttrennschalter durchgeführt werden, um Verletzungen und Fehlschaltungen zu vermeiden!

- Schalten Sie den Lasttrennschalter aus und den Erdungsschalter ein.
- Nehmen Sie die Sicherungsabdeckblende ab.
- Entfernen Sie die Frontblende.
- Entfernen Sie den Befestigungsclip und anschließend den Haltebolzen und den Auslösehebel.
- Legen Sie die Bauteile für eine spätere Wiederaktivierung zum Anlagenzubehör.
- Montieren Sie die Frontblende unter Beachtung der Montagehinweise auf dem blauen Hinweis-aufkleber.
- Nehmen Sie die Schaltanlage wieder in Betrieb.

Aktivierung der Sicherungsauslösung

Zur Aktivierung der Sicherungsauslösung bauen Sie die drei Bauteile unter Beachtung der beschriebenen Arbeitsschritte gemäß den Bildern an den Antrieb an.



Anexa B

Dezactivarea declanșării siguranței

Declanșarea siguranțelor câmpurilor transformator este activată în starea în care s-a livrat instalația de distribuție.

Pentru dezactivarea declanșării siguranțelor se pot pur și simplu îndepărta următoarele componente.

În detaliu acestea sunt cele trei componente:

- levier declanșator
- bolțul de sprijin
- clipul de fixare

Procedați după cum urmează:



Montajul **trebuie** să aibă loc cu întrerupătorul separator oprit, pentru a evita accidentările și comutările greșite.

- Opriți întrerupătorul separator și porniți întrerupătorul de împământare.
- Înlăturați acoperirea siguranțelor.
- Îndepărtați acoperirea frontală.
- Îndepărtați clipul de fixare iar apoi bolțul de sprijin și levierul declanșator.
- Puneți aceste componente constructive alături de accesoriile instalației pentru o reactivare ulterioară.
- Montați acoperirea frontală ținând cont de indicațiile de montare de pe afișul albastru cu indicații prevăzut cu adeziv.
- Repuneți instalația de distribuție în funcționare.

Activarea declanșării siguranței

Pentru activarea declanșării siguranțelor re-inserați cele trei componente constructive pe transmisie luând în considerare pașii de lucru descriși conform imaginilor.

Isoliergas Schwefelhexafluorid SF₆

Das Betriebsmittel enthält das vom Kyoto-Protokoll erfasste Treibhausgas SF₆ mit einem Treibhauspotential (GWP) 22800. SF₆ muss zurückgenommen werden und darf nicht in die Atmosphäre entlassen werden. Beim Umgang und der Handhabung mit SF₆ ist IEC 62271-4: High-voltage switchgear and controlgear – Part 4 Use and Handling of sulphur hexafluoride (SF₆) zu beachten.

Reines SF₆ ist farb- und geruchlos und ungiftig. Handelsübliches SF₆ nach Abschnitt 6 DIN IEC 60376/ VDE 0373 Teil 1 enthält keine gesundheitsschädlichen Verunreinigungen und ist kein Gefahrstoff im Sinne §19 Abs. 2 Chemikaliengesetz und unterliegt deshalb nicht der Gefahrstoffverordnung einschließlich der technischen Regeln für Gefahrstoffe (TRGS).

Hinweise zum Umgang mit verunreinigtem SF₆

- SF₆ in elektrischen Anlagen kann durch Lichtbogeneinwirkung Zersetzungsprodukte enthalten: gasförmige Schwefelfluoride, u. Schwefeloxylfluoride, feste Metallfluoride, -sulfide u., -oxide, Fluorwasserstoff, Schwefeldioxid
- Zersetzungsprodukte können giftig/gesundheitsschädlich beim Einatmen, Verschlucken oder Berührung mit der Haut sein oder Augen, Atmungsorgane oder Haut reizen oder Verätzungen verursachen.
- Beim Einatmen größerer Mengen Gefahr einer Lungenschädigung (Lungenödem), die sich erst nach längerer Zeit bemerkbar machen kann.
- Bei Gasaustritt Erstickungsgefahr infolge Sauerstoffverdrängung, insbesondere am Boden und in tiefer gelegenen Räumen.

Füllen, Entleeren oder Evakuieren von SF₆ Anlagen:

- SF₆ Zustand prüfen (z.B. Feuchtigkeit, Luftanteil, Verunreinigungen).
- SF₆ nicht in die Atmosphäre ablassen, Wartungsgerät benutzen; nach dem Anschließen Verbindungen auf Dichtigkeit prüfen.
- Verunreinigtes SF₆ nur in gekennzeichnete SF₆ Druckgasbehälter füllen.
- Anlagen mit verunreinigtem SF₆ 24 Stunden in 3% Sodalösung (Neutralisationsbehälter) tauchen.

Öffnen von SF₆-Gasräumen und Arbeiten an geöffneten SF₆-Gasräumen

- Bei Gasaustritt oder Wahrnehmung eines auf SF₆ - Zersetzungsprodukte hinweisenden unangenehmen, stechenden Geruchs (nach faulen Eiern) den Anlagenraum oder unter ihm liegende Räume nicht betreten bzw. unverzüglich verlassen. Betreten/Widerbetreten erst nach gründlicher Lüftung oder mit Atemschutzgerät.
- Persönliche Schutzausrüstung benutzen: Schutzhandschuhe, Schutzanzug, Atemschutzgerät, Sicherheitsschuhe, Schutzbrille, Schutzhelm.
- Bei auf die Haut oder in die Augen gelangten Zersetzungsprodukten sofort
 - Haut mit viel Wasser spülen
 - Auge unter Schutz des unverletzten Auges ausgiebig mit Wasser spülen.
- Bei Atembeschwerden den Verletzten aus dem Gefahrenbereich in frische Luft bringen, für Körperruhe sorgen, vor Wärmeverlust schützen, Arzt hinzuziehen (Gefahr eines toxischen Lungenödems).
- Vor Pausen und bei Arbeitsende Gesicht, Hals, Arme und Hände mit viel Wasser gründlich reinigen.
- Im Anlagenraum keine Nahrungsmittel aufbewahren und nicht rauchen, essen oder trinken.
- DGUV - Information 213-013 beachten.
- Zersetzungsprodukte, Reinigungsflüssigkeiten und -material, Einweganzüge und Filter (z.B. aus SF₆-Anlagen, Wartungsgeräten, Industriestaubsaugern oder Atemschutzgeräten) in gesonderte Abfallbehälter geben.

Gaz de izolare hexafluorid de sulf SF₆

Acest mijloc de producție conține gazul cu efect de seră SF₆ stipulat în protocolul de la Kyoto cu un potențial de efect de seră (GWP) 22800. SF₆ trebuie recuperat și nu are voie să fie scăpat în atmosferă. La operarea și mănuierea cu SF₆ trebuie respectat IEC 62271-4: High-voltage switchgear and controlgear – Part 4 Use and handling of sulphur hexafluoride (SF₆). SF₆ pur este inodor, incolor și netoxic.

SF₆ comercial după paragraful 6 DIN IEC 60376/VDE 0373 partea 1 nu conține impurități dăunătoare sănătății și nu reprezintă o substanță periculoasă în sensul §19 paragraf 2 a legii chimicalelor și din acest motiv nu este supus ordonanței substanțelor periculoase inclusiv a regulilor tehnice pentru substanțe periculoase (TRGS).

Indicii referitoare la operarea cu SF₆ impur

- SF₆ din instalațiile electrice poate conține datorită influenței arcului electric produse de descompunere: fluorizi de sulf sub formă gazoasă și oxizi de fluorid de sulf, fluorizi de metal solizi, sulfuri și oxizi, florhidrogen, dioxid de sulf
- produsele de descompunere pot fi otrăvitoare/nocive la inspirare, înghițire sau la contactul cu pielea sau pot irita ochii, organele de respirație sau pielea sau pot provoca arsuri.
- La inspirarea unor cantități mai mari există pericolul afectării plămânilor (edem pulmonar), care se poate remarca doar după o perioadă mai lungă.
- În cazul scăpării de gaz există pericolul de sufocare în urma dislocării de oxigen mai ales la nivelul solului și în încăperile situate la un nivel inferior.

Umplerea, golirea sau evacuarea instalațiilor SF₆:

- verificați starea gazului SF₆ (de ex. umiditate, cantitatea de aer, impurități).
- nu evacuați SF₆ în atmosferă, utilizați aparatul de întreținere; după racordare a se verifica etanșeitățile legăturilor.
- SF₆ impur a se umple doar în recipient cu gaz sub presiune marcat adecvat.
- instalațiile cu SF₆ impur a se imersa 24 h într-o soluție de sodă 3 % (rezervor de neutralizare)

Deschiderea încăperilor cu gaz SF₆ și lucrul asupra încăperilor cu gaz SF₆

- la scăparea de gaz sau la perceperea unui miros neplăcut care să indice un produs de descompunere al SF₆ (ouă stricate) a nu se intra în încăperea instalației sau în încăperi situate sub aceasta respectiv a se părăsi imediat aceste încăperi. Intrarea/reîntoarcerea doar după o aerisire temeinică sau cu măști/aparate de respirație.
- a se utiliza echipament de protecție personal: mănuși de protecție, costum de protecție, mască/aparat de respirație, pantofi de siguranță, ochelari de protecție, casca de protecție.
- dacă produse de descompunere au ajuns pe piele sau în ochi atunci imediat:
 - clătiți pielea cu multă apă
 - clătiți bine cu apă ochiul afectat, protejându-l pe cel neafectat
- dacă apar probleme respiratorii scoateți rânitul din zona de pericol la aer proaspăt, aveți grijă să se odihnească, protejați-l împotriva pierderii de căldură, chemați un medic (pericolul unui edem pulmonar toxic)
- Înaintea pauzelor și la sfârșitul programului de lucru clătiți temeinic cu multă apă fața, gâtul, brațele și mâinile.
- nu păstrați alimente în încăperea instalației, nu fumați, mâncați sau beți.
- respectați informațiile DGUV 213-013
- puneți produsele de descompunere, substanțele și materialele de curățare, costumele de unică folosință și filtrele (de ex. din instalații SF₆, aparate de întreținere, aspiratoare industriale sau aparate pentru protecția respirației) în containere separate pentru deșeuri.

		GWP (greenhouse warming potential) of SF ₆ : 22800
EN	English	Contains fluorinated greenhouse gases
BG	Bulgarski	Съдържа флуорирани парникови газове
CZ	Čeština	Obsahuje fluorované skleníkové
DA	Dansk	Indeholder fluorholdige drivhusgasser
DE	Deutsch	Enthält fluorierte Treibhausgase
EL	Helleniki / Ellēnika	Περιέχει φθοριούχα αέρια θερμοκηπίου
ES	Español	Contiene gases fluorados de efecto invernadero
ET	Eesti keel	Sisaldab fluoritud kasvuhoonegaase
FI	Suomi	Sisältää kuuluvia fluorattuja kasvihuonekaasuja
FR	Français	Contient des gaz à effet de serre fluorés
HU	Magyar	Fluortartalmú üvegházhatású gázokat tartalmaz
IT	Italiano	Contiene gas fluorurati ad effetto serra
IRL	Irih	Tá gáis cheaptha teasa fhluairínithe
HK	Hrvatski	Sadrži fluorirane stakleničke plinove
LT	Latviešu	Sudētyje fluorintų šiltnamio efektą sukeliančių dujų
LV	Lietuvių	Satur fluorētas siltumnīcefekta gāzes
MT	Malti	Fih gassijiet serra fluworinati
NL	Nederlands	Bevat gefluoreerde broeikasgassen
PL	Polski	Zawiera fluorowane gazy cieplarniane
PT	Português	Contém gases fluorados com
RO	Româneasca	Conține gaze fluorurate
SK	Slovenčina	Obsahuje fluóované skleníkové plyny
SL	Slovenščina	Vsebuje fluorirane toplogredne pline
SV	Svenska	Innehåller sådana fluorerade växthusgaser